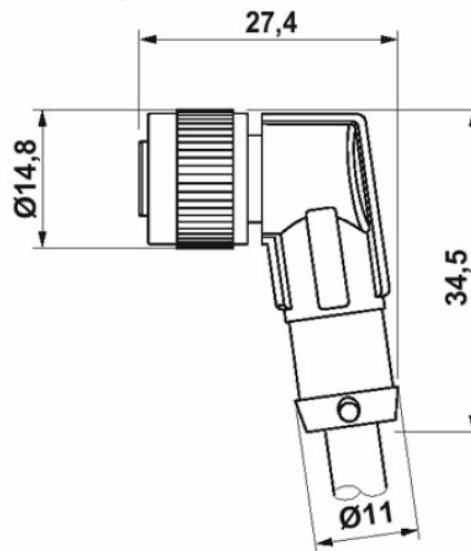
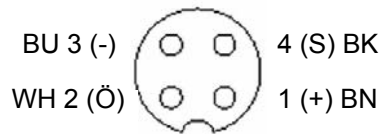


Baureihe WDK

Typbezeichnung **WDK-M12UA/PO0-5UL PVC**

Artikelnummer **4139100821**

Anschlussbild



Elektrische Daten

Polzahl	4
Kontaktanordnung	A – Code
Betriebsspannung	320 V (DIN VDE 0110-1 : 1997-04)
Bemessungsstrom	I_u 4 A
Durchgangswiderstand	$\leq 5 \text{ m}\Omega$ (DIN EN 61984 / VDE 0627 : 2002-09)
Bemessungsstoßspannung	2,5 kV
Prüfspannung	2500 V, 50 Hz, 5 min
Isolationswiderstand	$10^{12} \Omega \times \text{cm}$ (20°C)

Mechanische Daten

Gehäuse	TPU schwarz
Kontakte	CuZn
Kontaktoberfläche	Ni/Au
Kontaktträger	TPU
Anschlussart	PVC-Kabel schwarz
Anschlussquerschnitt	0,34 mm ²
Außendurchmesser Kabel	5,2 mm \pm 0,2 mm
Schutzart	IP67 (IEC 60 529)
Verschmutzungsgrad	3 (IEC 60 664-1)
Temperaturbereich	- 25 °C / + 80 °C fest verlegt - 5 °C / + 80 °C bewegt

Brennbarkeit

Kontaktträger	UL94
Griffkörper/Gehäuse	UL94

Dieses Dokument wird nicht Vertragsgrundlage; die darin enthaltenen Angaben stellen keine Beschreibungen zu erwartender Beschaffenheiten dar, so dass eine Sachmängelhaftung wegen eventueller Abweichungen der tatsächlichen von der hier beschriebenen Beschaffenheit ausgeschlossen ist. Änderungen bleiben vorbehalten.

Ausgabedatum : 31.08.2006 / Blatt 1 von 1
Dokument : 4139100821_de / Stand : 1 / 0604-06