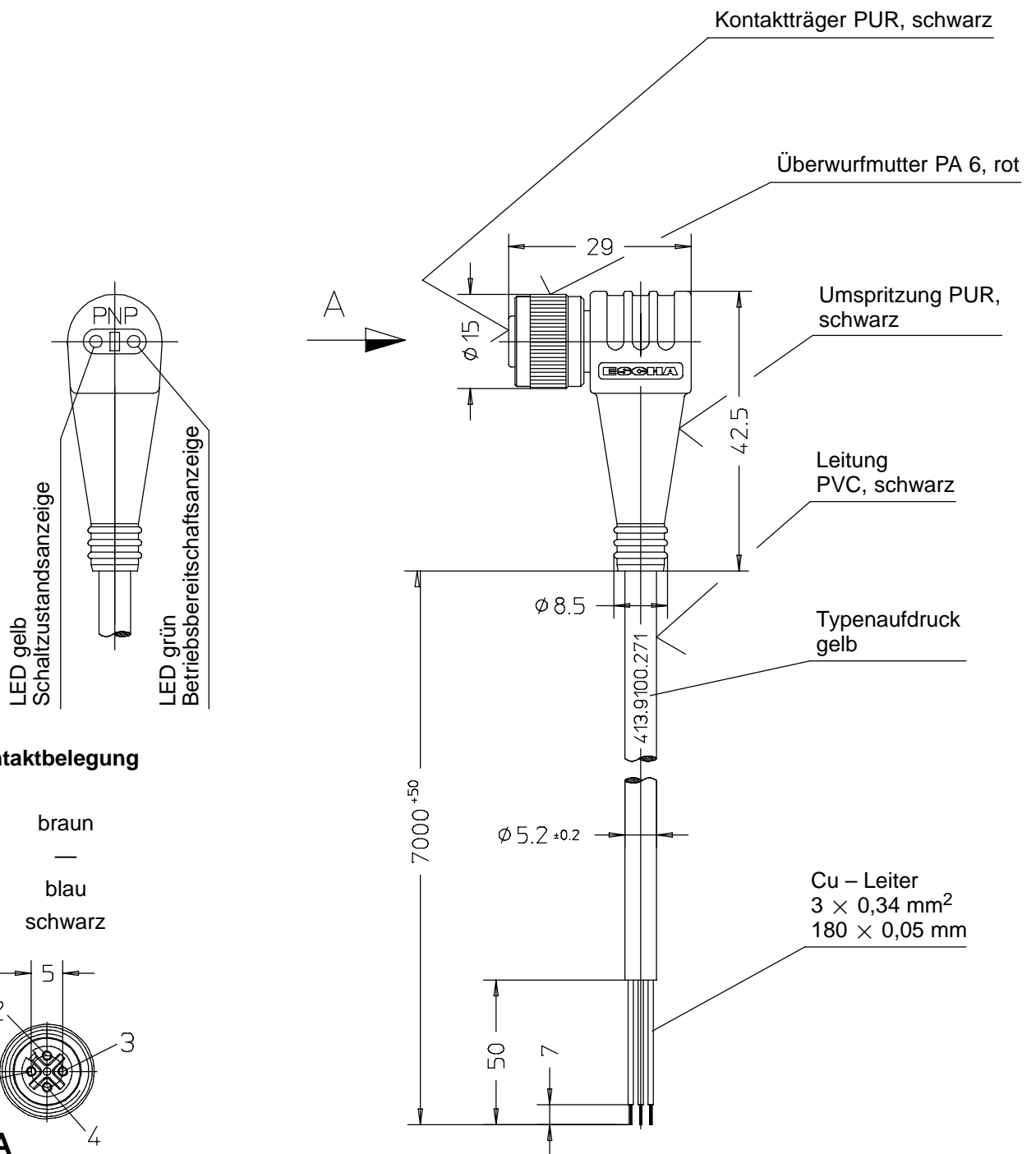


**BERNSTEIN**Unternehmensbereich
Sensortechnik**Technisches Datenblatt****Rundsteckverbinder**Type: **WDK-M12PS/SL2-7**Art.-Nr.: **413.9100.271**

31.07.96/0676

**Technische Daten****Bemerkungen**

Betriebsspannung	10 V AC / 30 V DC	
Strombelastbarkeit	4 A	nach VDE 0100 T 430 / 523
Isolationsgruppe	C	nach DIN VDE 0110
Isolationswiderstand	> 10 ⁹ Ω	
Schutzart	IP 67	nur im verschraubten Zustand mit den dazugeh�rigen Gegenst�cken; nach DIN 40050

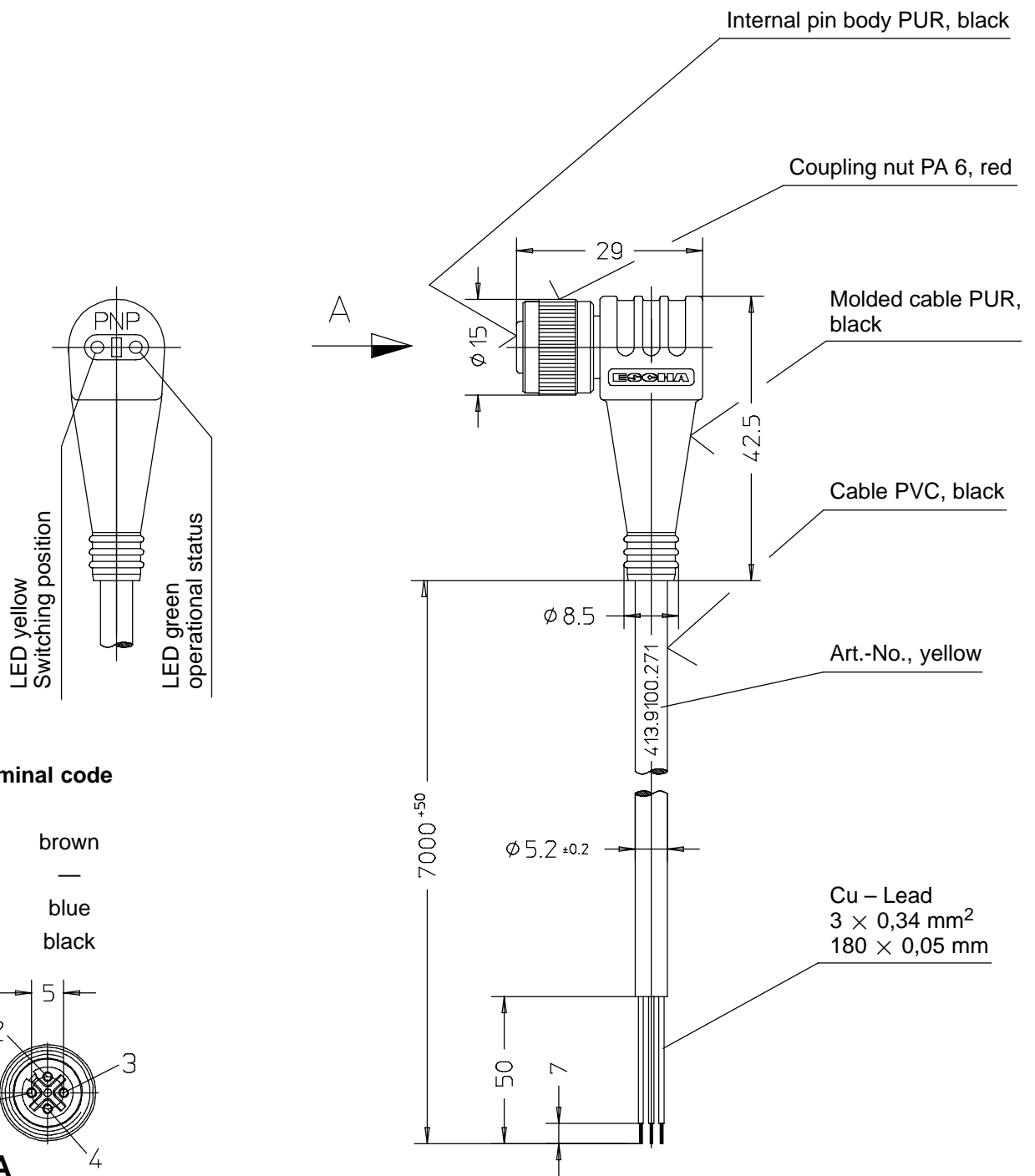
Diese Kopie wird bei technischen  nderungen
nicht berichtigt oder zur ckgezogen.**Hans Bernstein GmbH & Co.**
Unternehmensbereich SensortechnikR cker Str. 16
Tel.: 05722/208-0D-31675 B ckeberg
Telefax: 05722/208-637



Type: **WDK-M12PS/SL2-7**

Art.-No.: **413.9100.271**

31.07.96/0676



Technical data

Comments

Operating voltage	10 V AC / 30 V DC	
Current load	4 A	according to VDE 0100 T 430 / 523
Insulation class	C	according to DIN VDE 0110
Insulation resistance	> 10 ⁹ Ω	
Degree of protection	IP 67	only in fully locked position with it's plugs; according to DIN 40050