



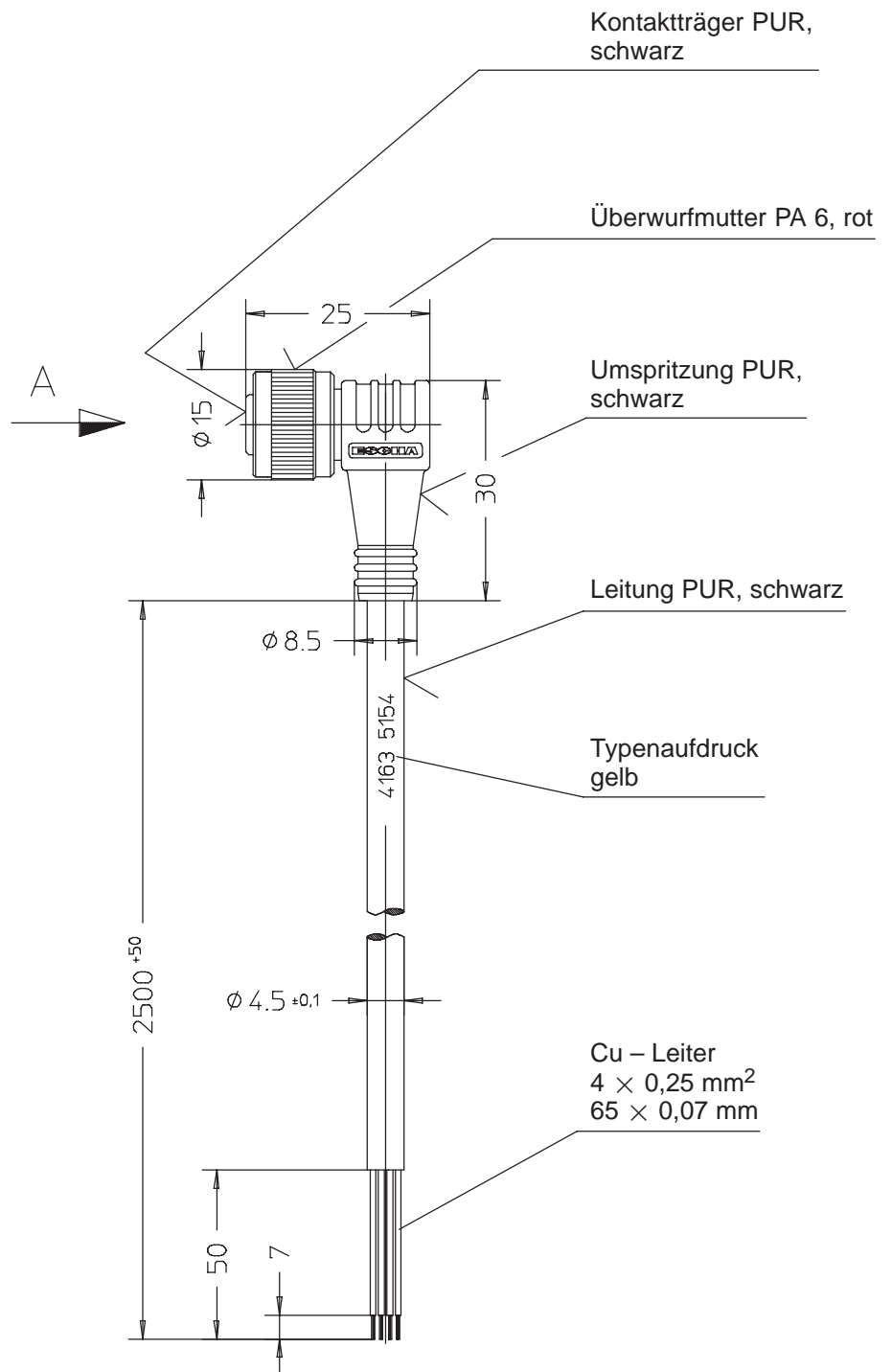
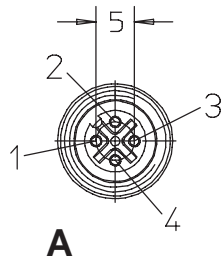
Type: **WDK-M12UA/S00-2,5PU**

Art.-Nr.: **413.9100.266**

15.07.99/0769

Kontaktbelegung

- 1 braun
- 2 weiß
- 3 blau
- 4 schwarz



Technische Daten

Bemerkungen

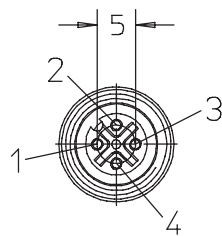
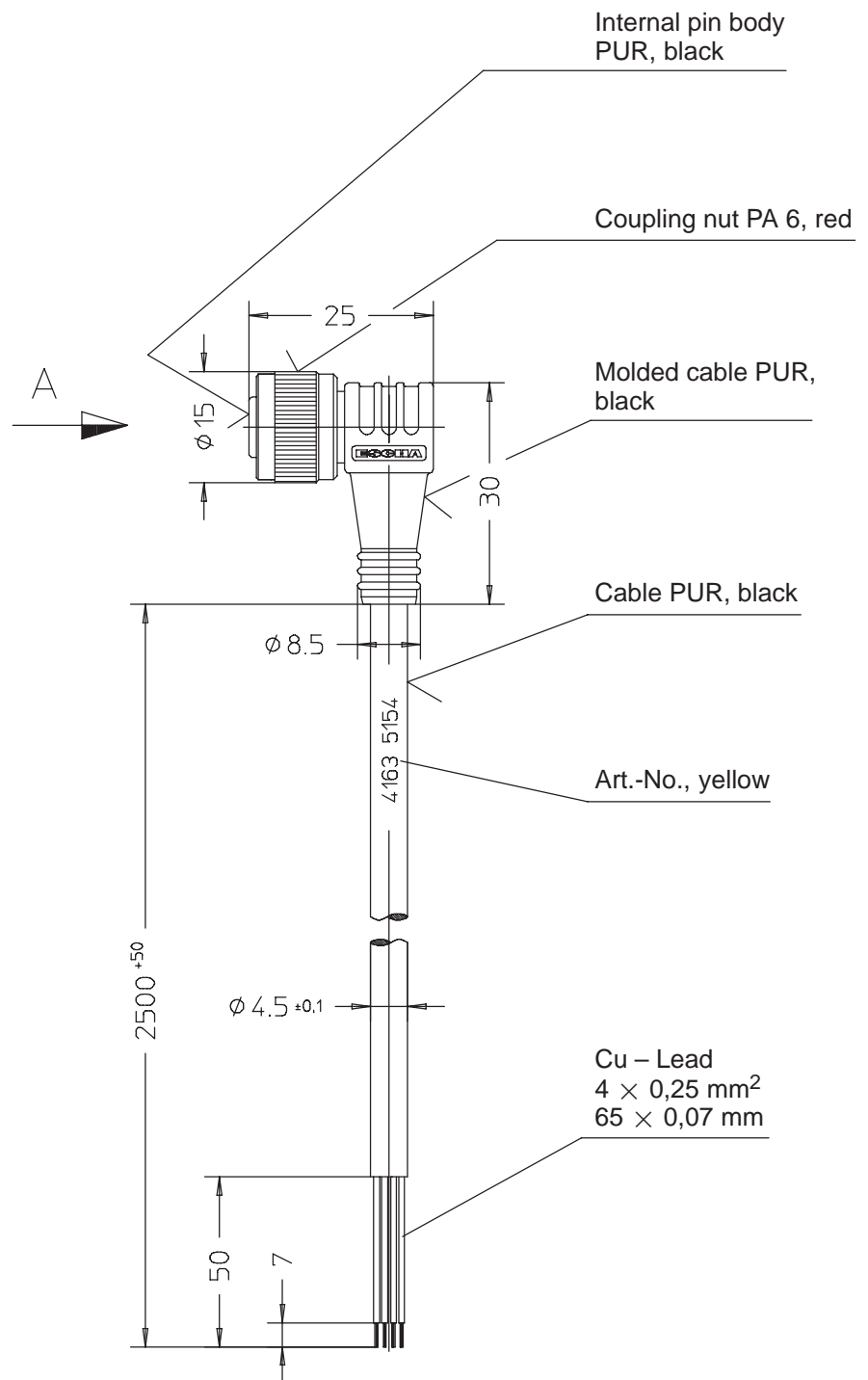
Betriebsspannung	250 V AC / 300 V DC	
Strombelastbarkeit	4 A	nach VDE 0100 T 430 / 523
Isolationsgruppe	C	nach DIN VDE 0110
Isolationswiderstand	> 10 ⁹ Ω	
Schutzart	IP 67	nur im verschraubten Zustand mit den dazugehörigen Gegenstücken; nach DIN 40050

Type: **WDK-M12UA/S00-2,5PU**Art.-No.: **413.9100.266**

15.07.99/0769

Terminal code

- 1 brown
- 2 white
- 3 blue
- 4 black

**A****Technical data****Comments**

Technical data		Comments
Operating voltage	250 V AC / 300 V DC	
Current load	4 A	according to VDE 0100 T 430 / 523
Insulation class	C	according to DIN VDE 0110
Insulation resistance	> 10 ⁹ Ω	
Degree of protection	IP 67	only in fully locked position with it's plugs; according to DIN 40050