

Kenndaten

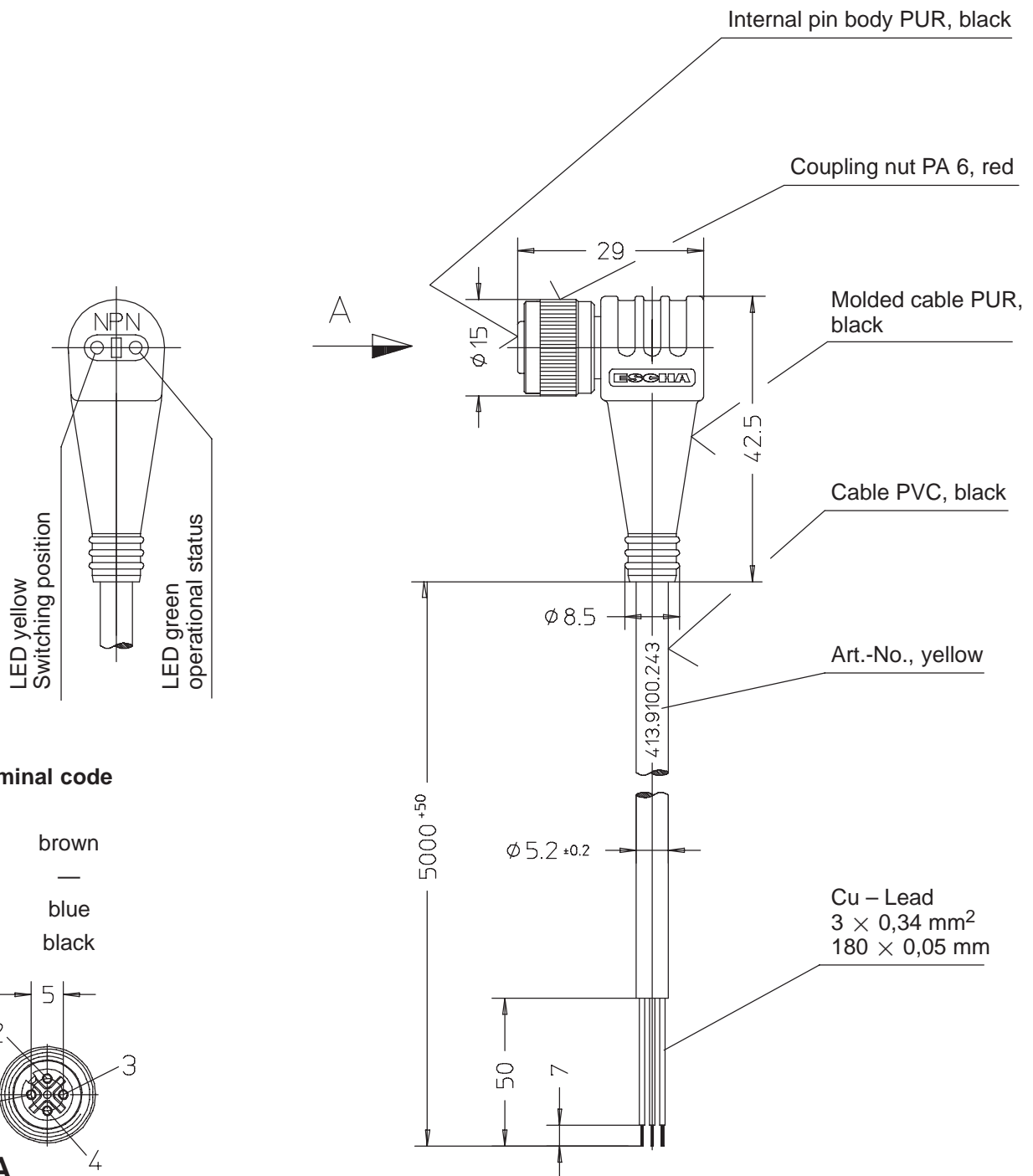
Betriebsspannung 10 V AC / 30 V DC
 Strombelastbarkeit 4 A (nach VDE 0100 T 430 / 523)
 Isolationsgruppe C (nach DIN VDE 0110)
 Isolationswiderstand > 10⁹ Ω

Schutzart IP 67 (nur im verschraubten Zustand mit den dazugehörigen Gegenstücken;
 nach DIN 40050)

Technical Data Female plug Locking device

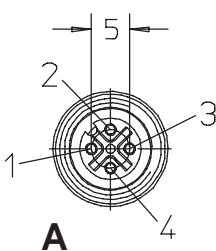
Type: **WDK-M12NS/SL2-5**

Part-No.: **413.9100.243**



Terminal code

- 1 brown
- 2 —
- 3 blue
- 4 black



Kenndaten

Operating voltage	10 V AC / 30 V DC
Current load	4 A (according to VDE 0100 T 430 / 523)
Insulation class	C (according to DIN VDE 0110)
Insulation resistance	> 10 ⁹ Ω
Degree of protection	IP 67 (only in fully locked position with it's plugs; according to DIN 40050)