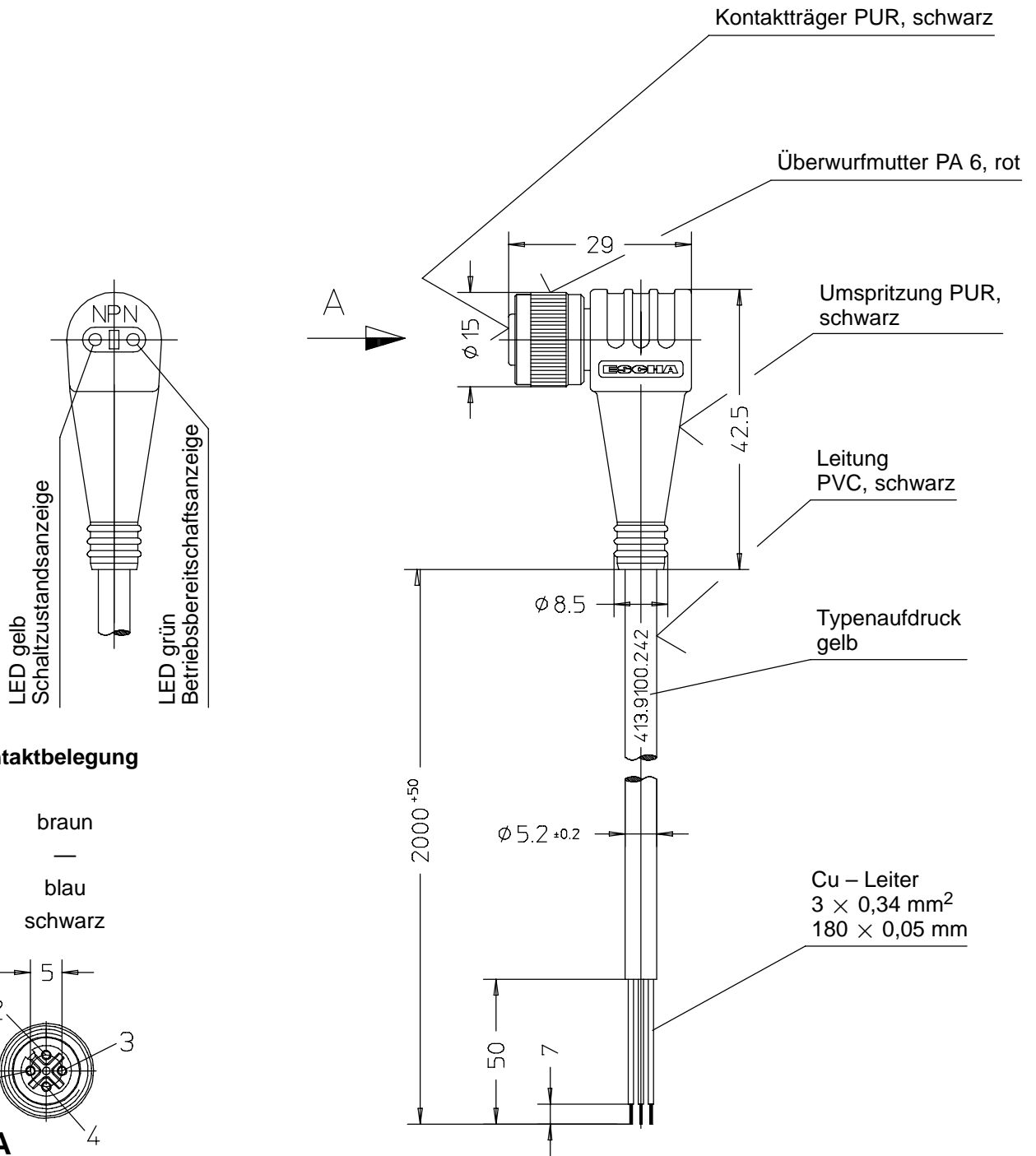




Type: **WDK-M12NS/SL2-2**

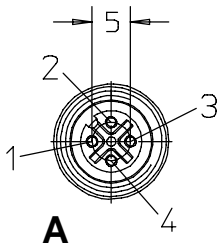
Art.-Nr.: **413.9100.242**

31.07.96/0676



Kontaktbelegung

- 1 braun
- 2 —
- 3 blau
- 4 schwarz



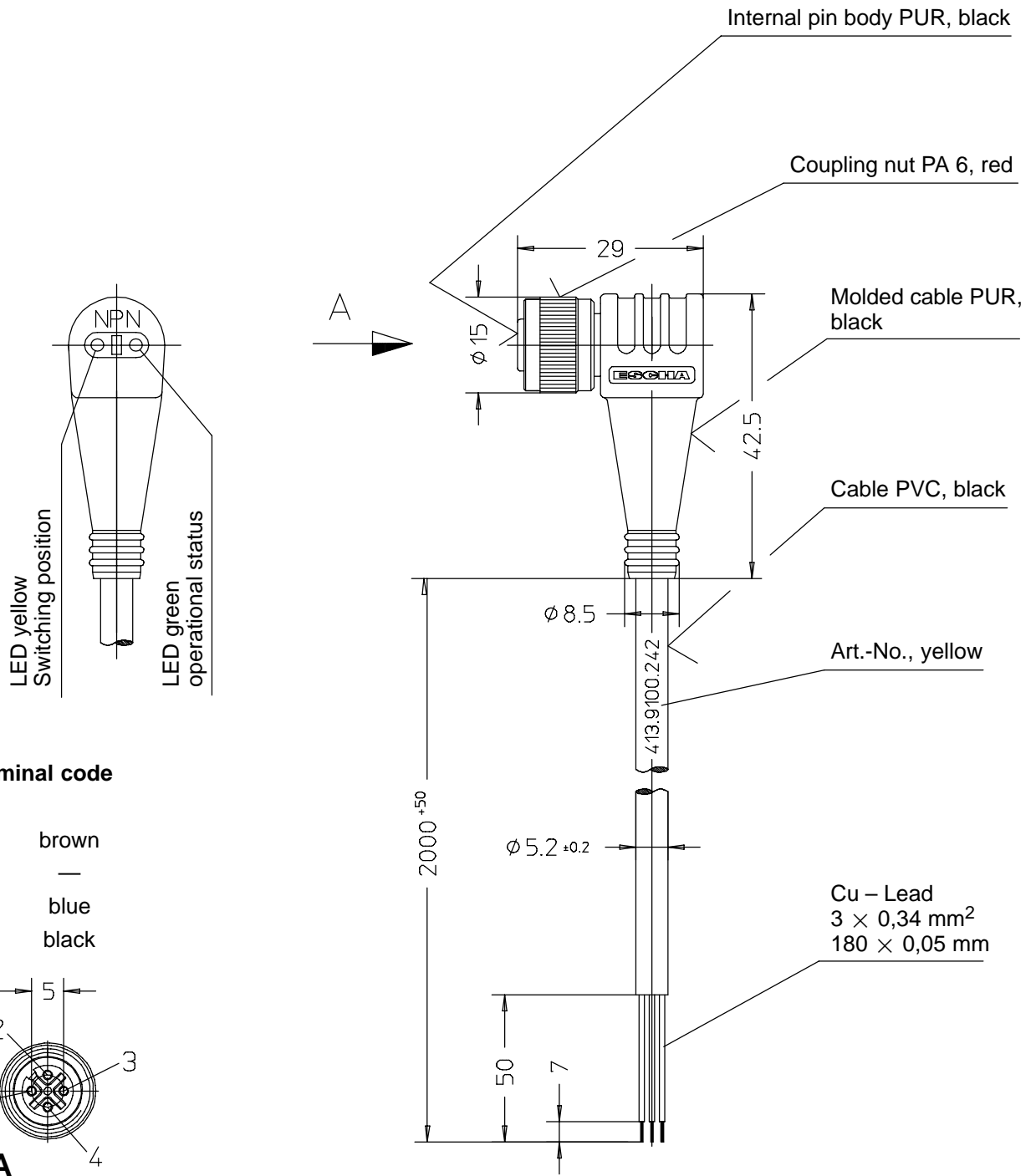
Technische Daten

Bemerkungen

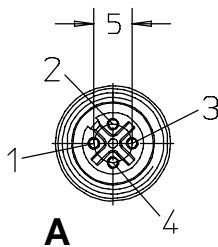
Betriebsspannung	10 V AC / 30 V DC	
Strombelastbarkeit	4 A	nach VDE 0100 T 430 / 523
Isolationsgruppe	C	nach DIN VDE 0110
Isolationswiderstand	> 10 ⁹ Ω	
Schutzart	IP 67	nur im verschraubten Zustand mit den dazugehörigen Gegenstücken; nach DIN 40050

**BERNSTEIN**Division
Sensortechnik**Data Sheet****Female plug Locking device**Type: **WDK-M12NS/SL2-2**Art.-No.: **413.9100.242**

31.07.96/0676

**Terminal code**

- 1 brown
- 2 —
- 3 blue
- 4 black



Technical data		Comments
Operating voltage	10 V AC / 30 V DC	
Current load	4 A	according to VDE 0100 T 430 / 523
Insulation class	C	according to DIN VDE 0110
Insulation resistance	> 10 ⁹ Ω	
Degree of protection	IP 67	only in fully locked position with it's plugs; according to DIN 40050

Data Sheets are subjects to change
without further notice.**Hans Bernstein GmbH & Co.**
Division SensortechnikRöcker Str. 16
Tel.: 05722/208-0D-31675 Bückeburg
Telefax: 05722/208-637