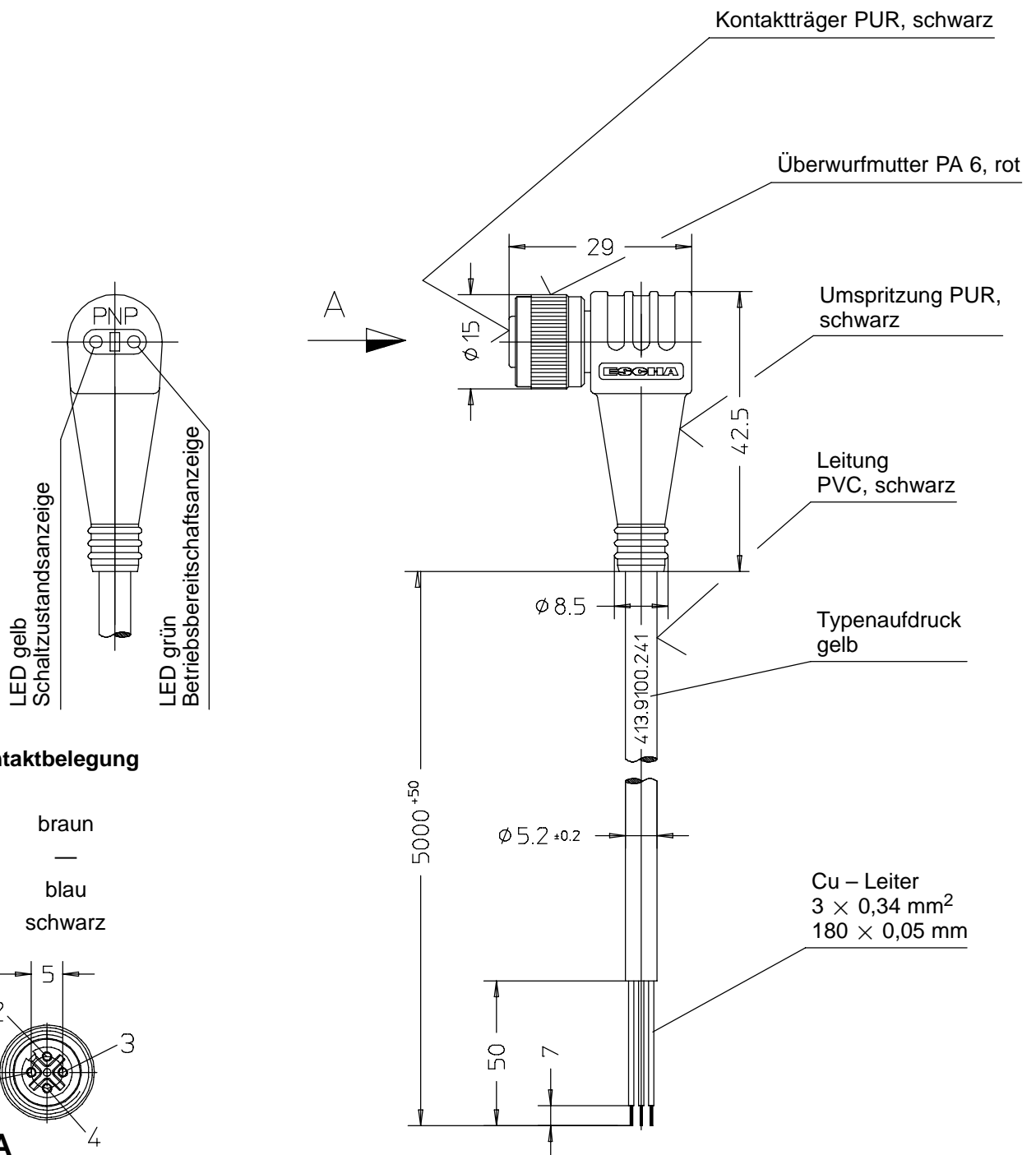


**BERNSTEIN**Unternehmensbereich
Sensortechnik**Technisches Datenblatt****Rundsteckverbinder**Type: **WDK-M12PS/SL2-5**Art.-Nr.: **413.9100.241**

31.07.96/0676

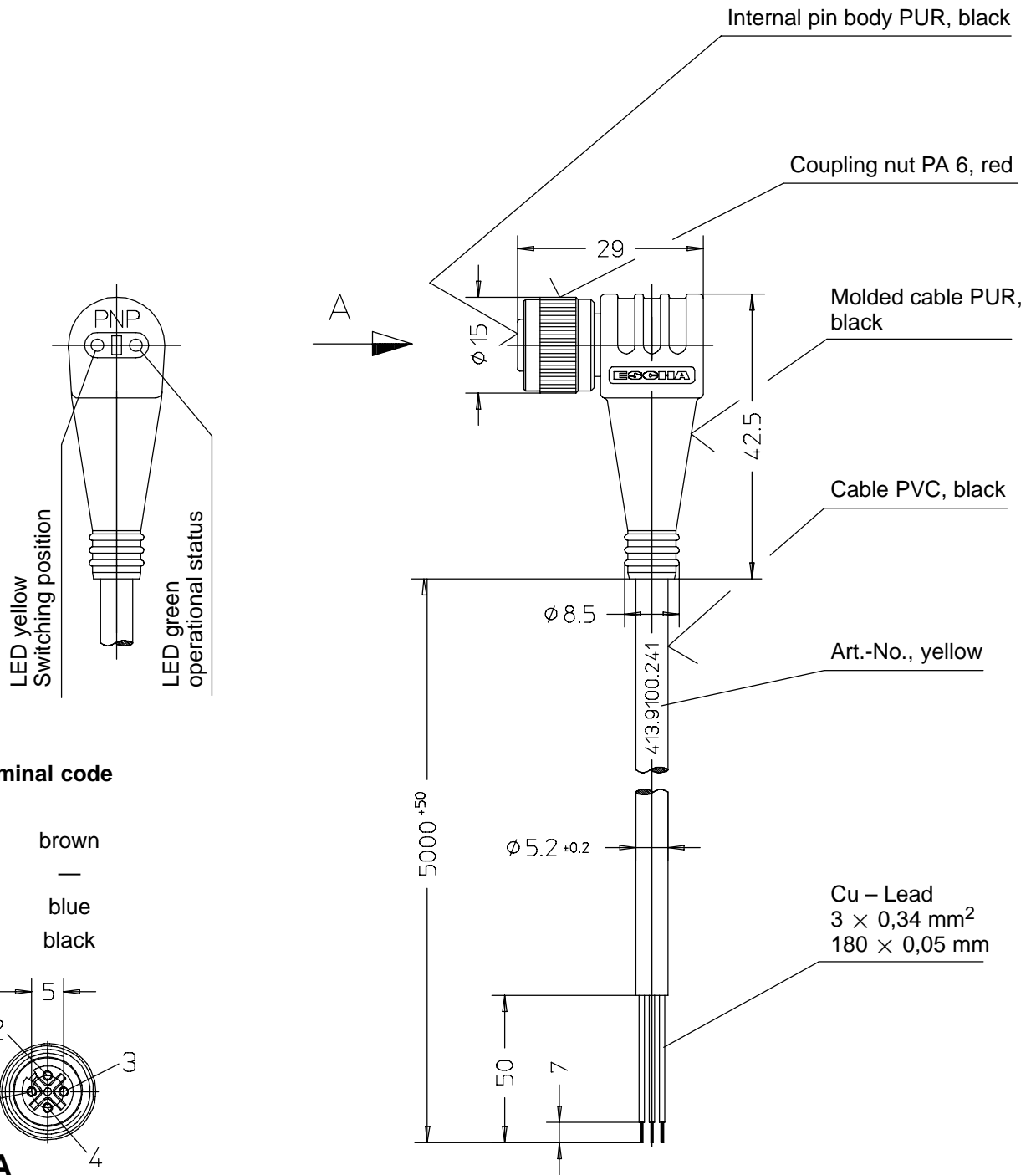
**Technische Daten****Bemerkungen**

Betriebsspannung	10 V AC / 30 V DC	
Strombelastbarkeit	4 A	nach VDE 0100 T 430 / 523
Isolationsgruppe	C	nach DIN VDE 0110
Isolationswiderstand	> 10 ⁹ Ω	
Schutzart	IP 67	nur im verschraubten Zustand mit den dazugehörigen Gegenstücken; nach DIN 40050

Diese Kopie wird bei technischen Änderungen
nicht berichtigt oder zurückgezogen.**Hans Bernstein GmbH & Co.**
Unternehmensbereich SensortechnikRöcker Str. 16
Tel.: 05722/208-0D-31675 Bückeberg
Telefax: 05722/208-637

**BERNSTEIN**Division
Sensortechnik**Data Sheet****Female plug Locking device**Type: **WDK-M12PS/SL2-5**Art.-No.: **413.9100.241**

31.07.96/0676

**Technical data****Comments**

Operating voltage 10 V AC / 30 V DC

Current load 4 A

Insulation class C

Insulation resistance > 10⁹ Ω

Degree of protection IP 67

according to VDE 0100 T 430 / 523

according to DIN VDE 0110

only in fully locked position with it's plugs;
according to DIN 40050Data Sheets are subjects to change
without further notice.**Hans Bernstein GmbH & Co.**
Division SensortechnikRöcker Str. 16
Tel.:05722/208-0D-31675 Bückeberg
Telefax:05722/208-637