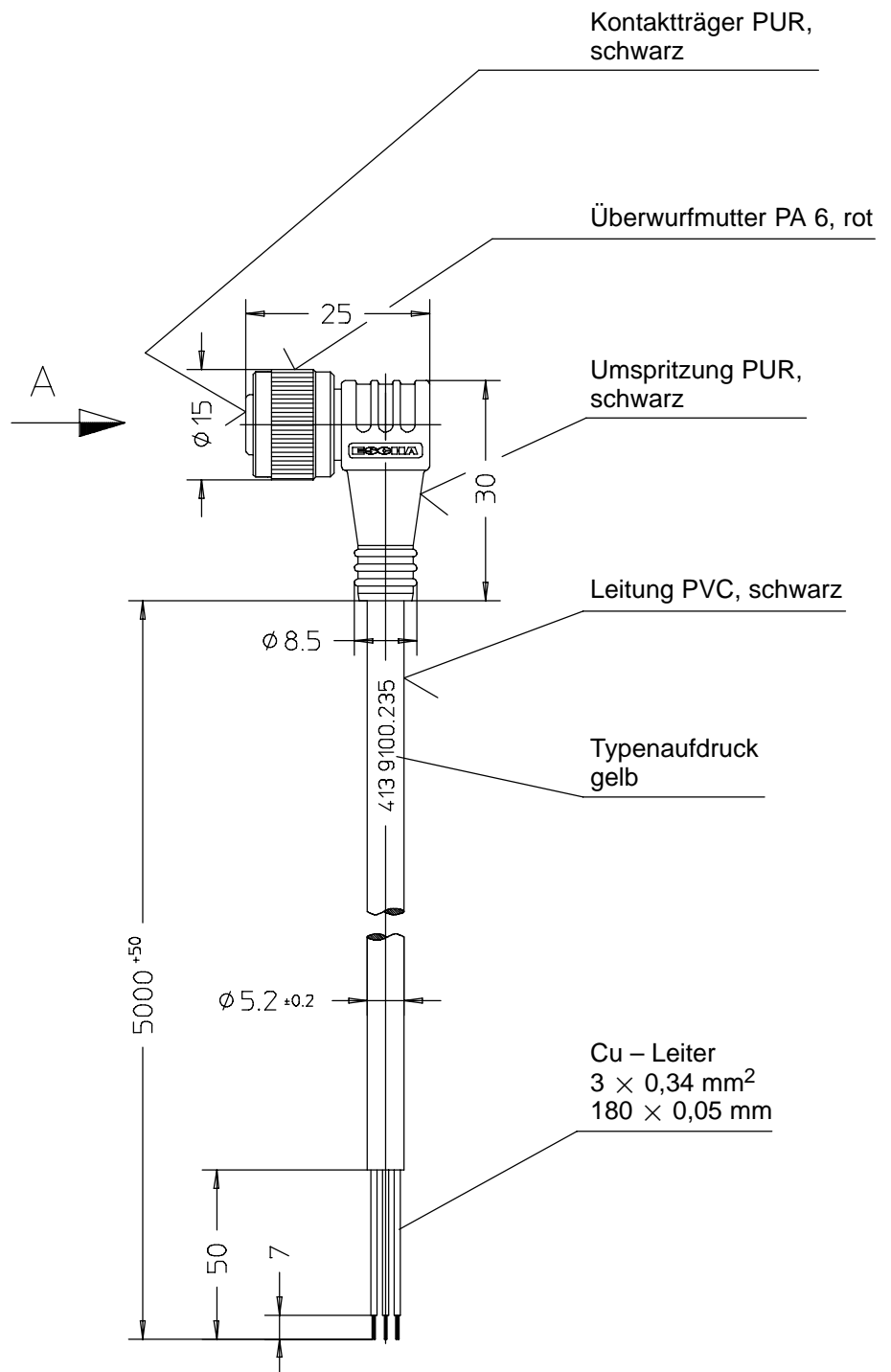
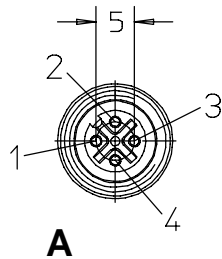


Type: **WDK-M12US/S00-5**Art.-Nr.: **413.9100.235**

31.07.96/0676

Kontaktbelegung

- 1 braun
- 2 —
- 3 blau
- 4 schwarz

**Technische Daten****Bemerkungen**

Betriebsspannung	250 V AC / 300 V DC	
Strombelastbarkeit	4 A	nach VDE 0100 T 430 / 523
Isolationsgruppe	C	nach DIN VDE 0110
Isolationswiderstand	$> 10^9 \Omega$	
Schutzart	IP 67	nur im verschraubten Zustand mit den dazugehörigen Gegenstücken; nach DIN 40050

Diese Kopie wird bei technischen Änderungen
nicht berichtigt oder zurückgezogen.**Hans Bernstein GmbH & Co.**
Unternehmensbereich SensortechnikRöcker Str. 16
Tel.: 05722/208-0D-31675 Bückeburg
Telefax: 05722/208-637



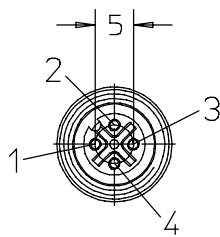
Type: **WDK-M12US/S00-5**

Art.-No.: **413.9100.235**

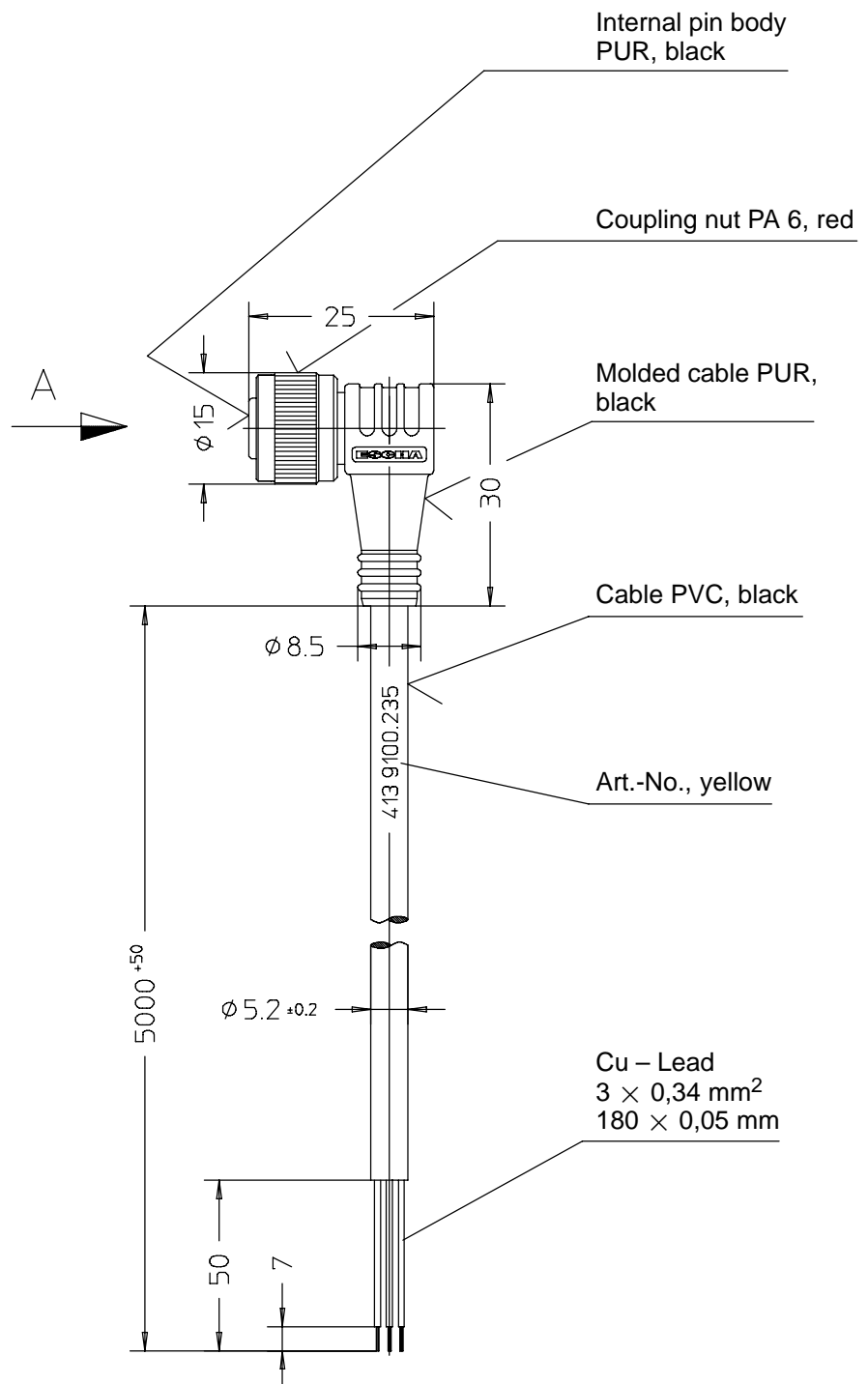
31.07.96/0676

Terminal code

- 1 brown
- 2 —
- 3 blue
- 4 black



A



Technical data		Comments
Operating voltage	250 V AC / 300 V DC	
Current load	4 A	according to VDE 0100 T 430 / 523
Insulation class	C	according to DIN VDE 0110
Insulation resistance	> 10 ⁹ Ω	
Degree of protection	IP 67	only in fully locked position with it's plugs; according to DIN 40050