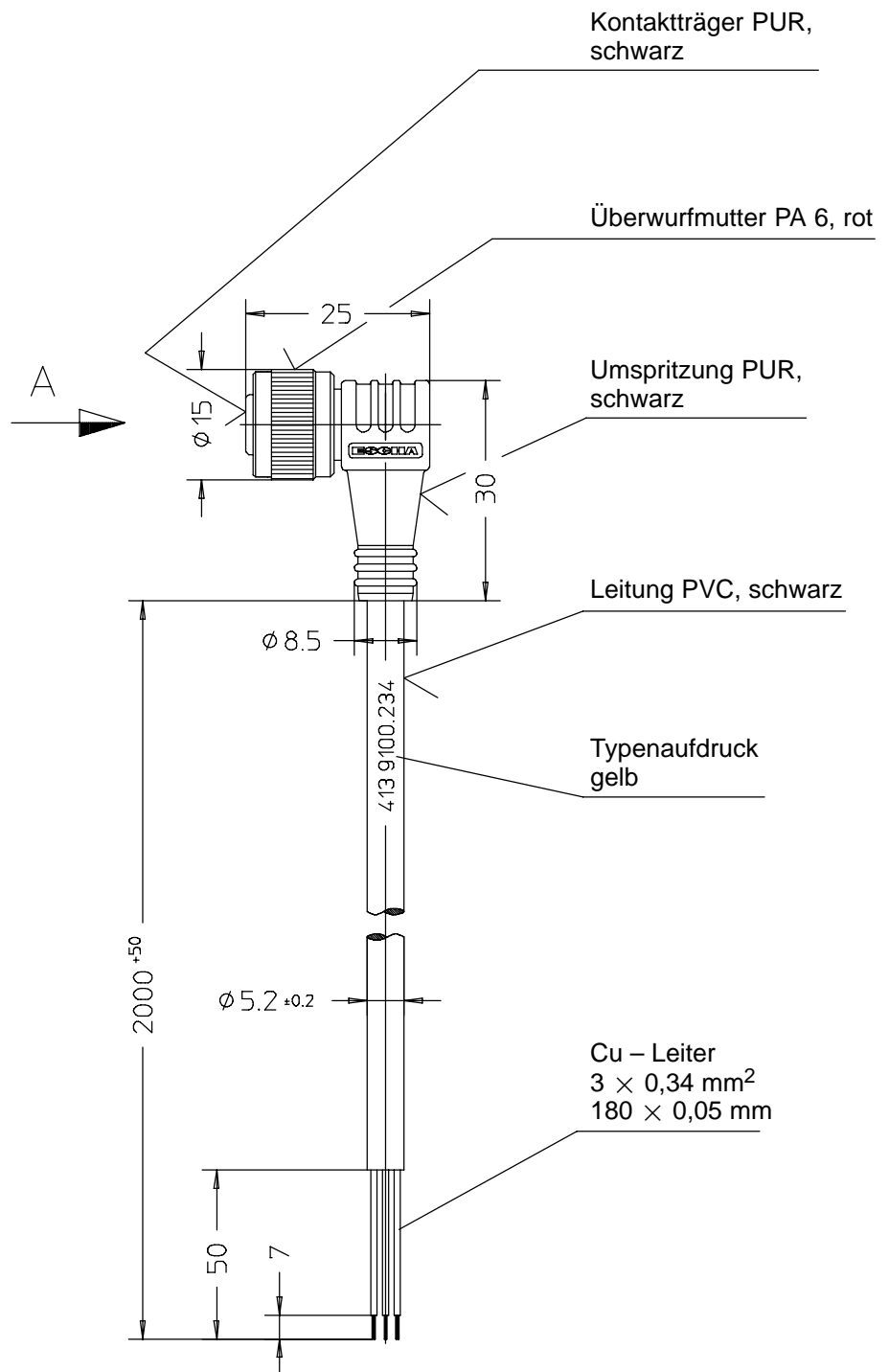
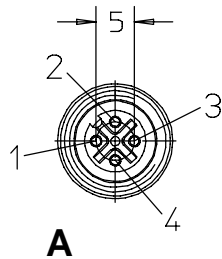


Type: **WDK-M12US/S00-2**Art.-Nr.: **413.9100.234**

31.07.96/0676

**Kontaktbelegung**

- 1 braun
- 2 —
- 3 blau
- 4 schwarz

**Technische Daten****Bemerkungen**

Betriebsspannung	250 V AC / 300 V DC	
Strombelastbarkeit	4 A	nach VDE 0100 T 430 / 523
Isolationsgruppe	C	nach DIN VDE 0110
Isolationswiderstand	$> 10^9 \Omega$	
Schutzart	IP 67	nur im verschraubten Zustand mit den dazugehörigen Gegenstücken; nach DIN 40050



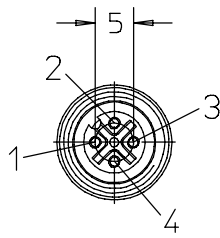
Type: **WDK-M12US/S00-2**

Art.-No.: **413.9100.234**

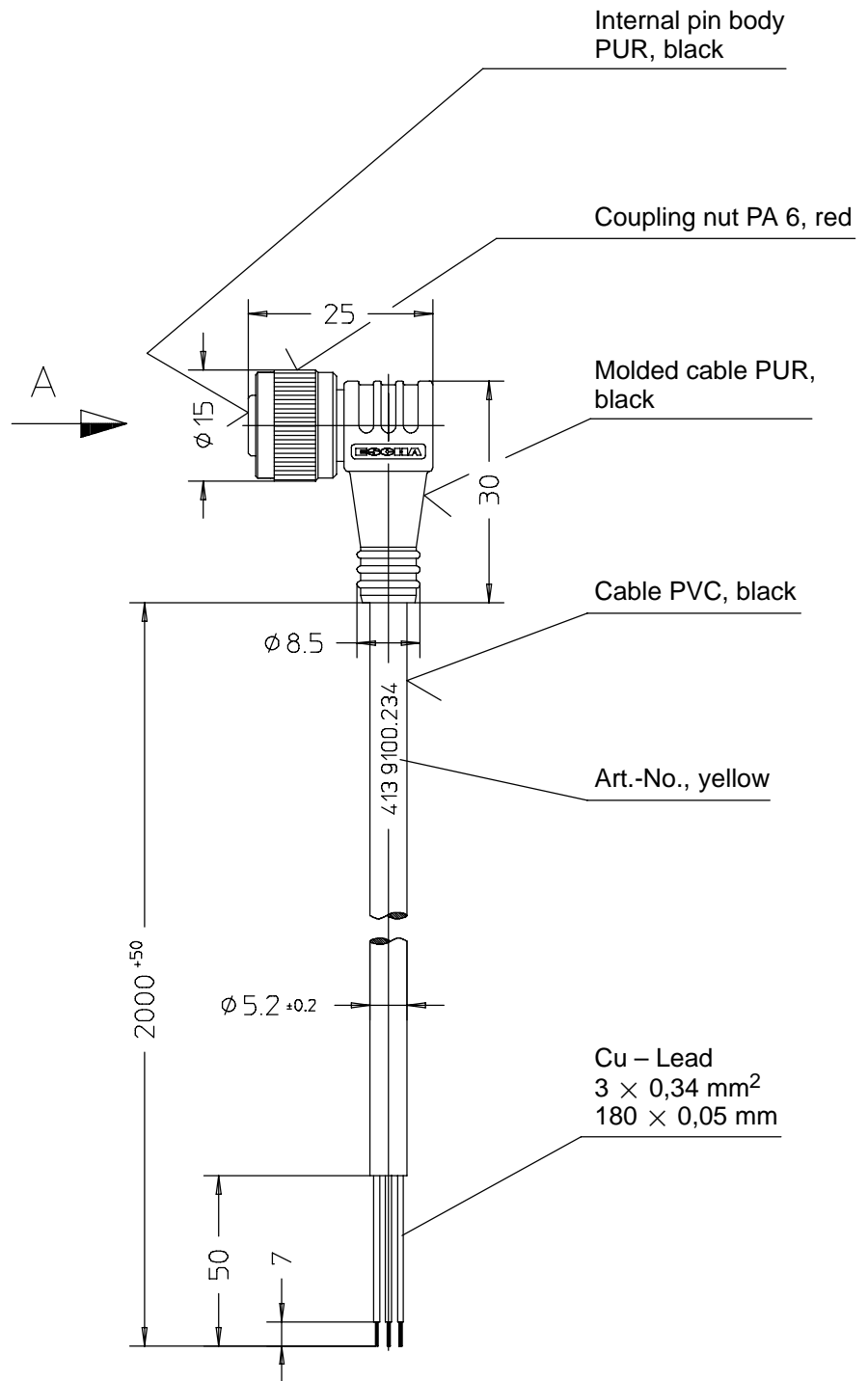
31.07.96/0676

#### Terminal code

- 1 brown
- 2 —
- 3 blue
- 4 black



**A**



Technical data		Comments
Operating voltage	250 V AC / 300 V DC	
Current load	4 A	according to VDE 0100 T 430 / 523
Insulation class	C	according to DIN VDE 0110
Insulation resistance	> 10 <sup>9</sup> Ω	
Degree of protection	IP 67	only in fully locked position with it's plugs; according to DIN 40050