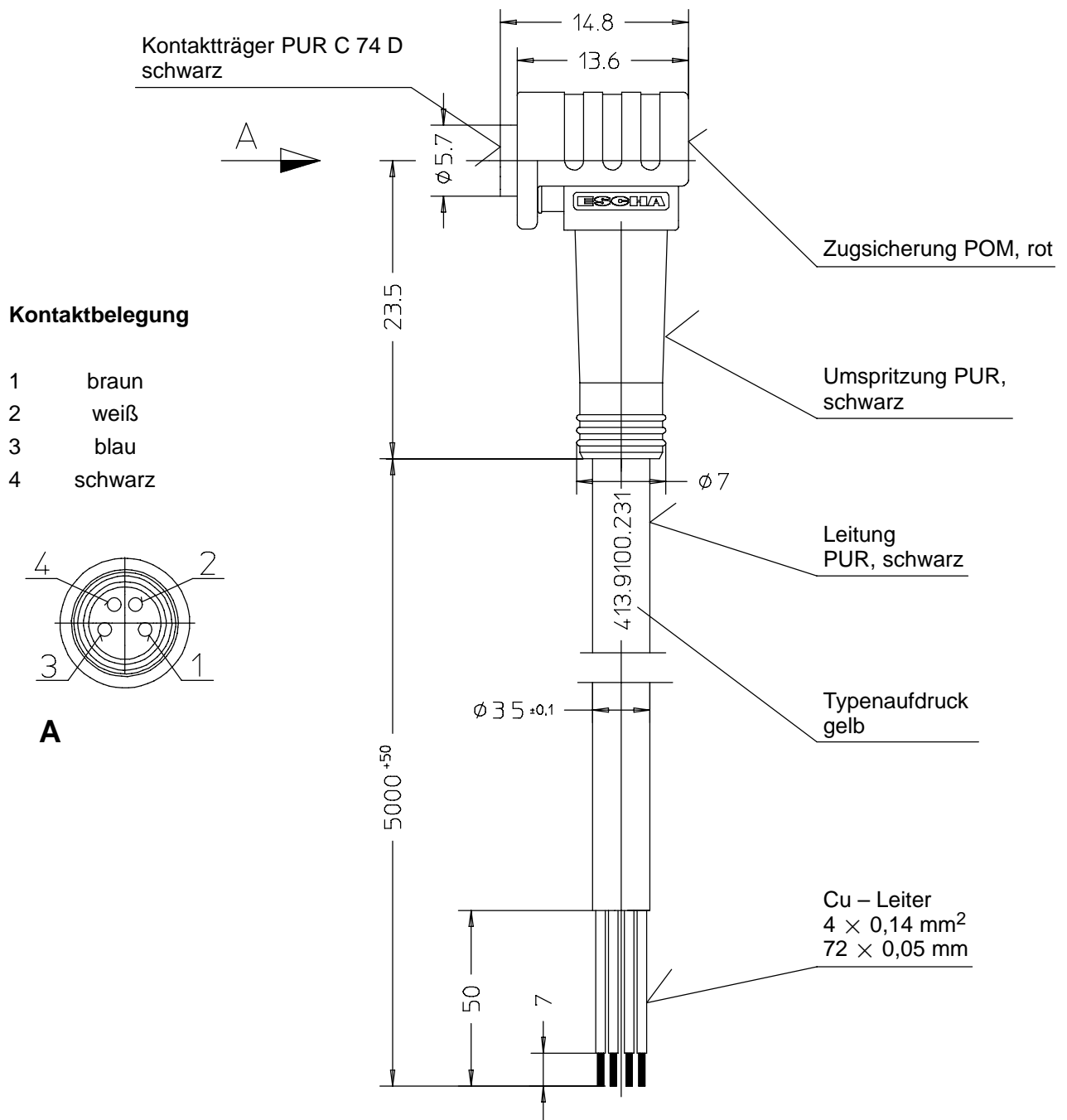




Type: **WDK-R06UA/S00-5PU**

Art.-Nr.: **413.9100.231**

31.07.96/0676



#### Technische Daten

#### Bemerkungen

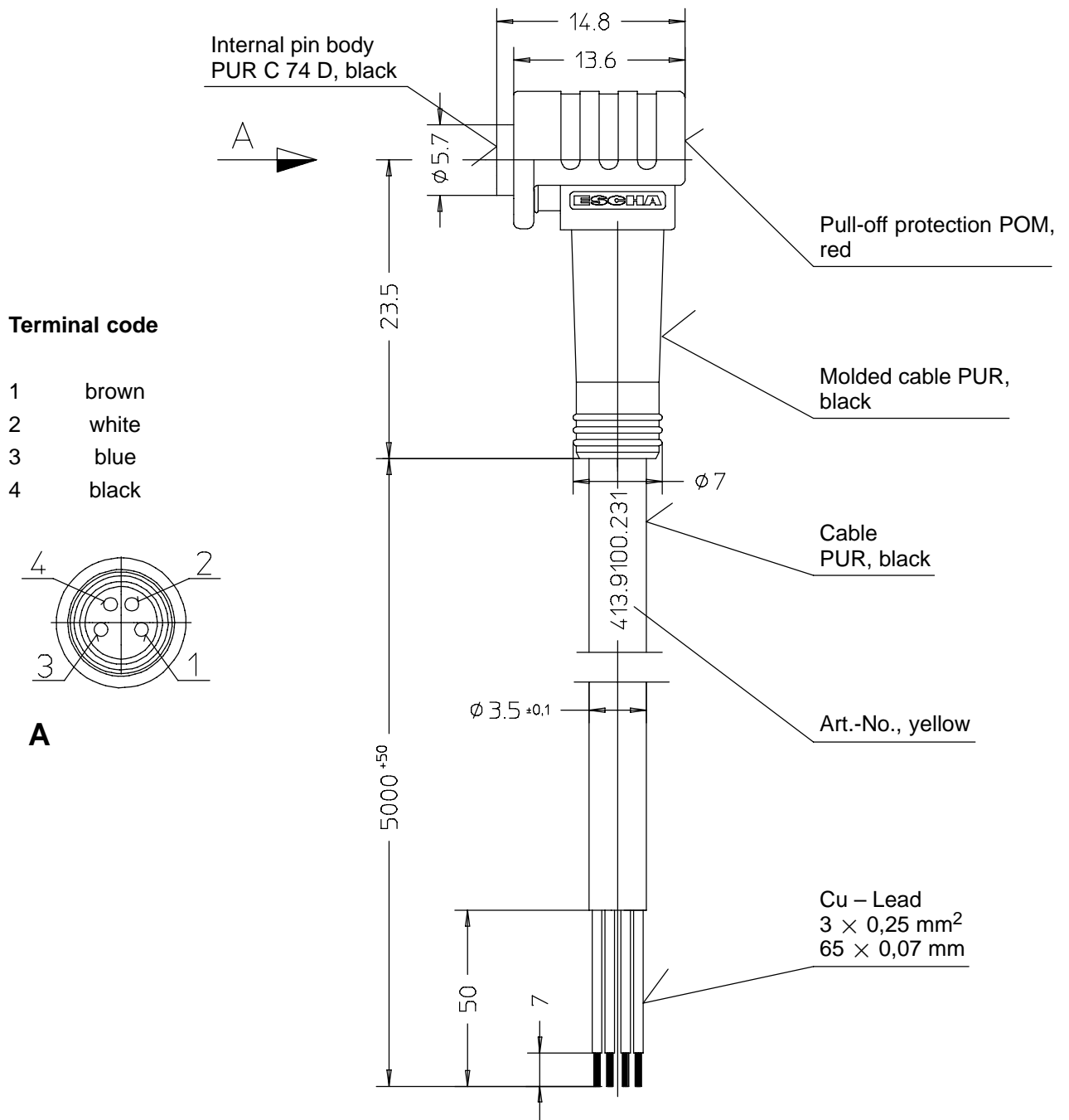
Betriebsspannung	60 V AC / 75 V DC	
Strombelastbarkeit	2 A	nach VDE 0100 T 430 / 523
Isolationsgruppe	C	nach DIN VDE 0110
Isolationswiderstand	$> 10^9 \Omega$	
Schutzart	IP 67	nur im gesteckten Zustand mit den dazugehörigen Gegenstücken; nach DIN 40050



Type: **WDK-R06UA/S00-5PU**

Art.-No.: **413.9100.231**

31.07.96/0676



#### Technical data

#### Comments

Operating voltage	60 V AC / 75 V DC	
Current load	2 A	according to VDE 0100 T 430 / 523
Insulation class	C	according to DIN VDE 0110
Insulation resistance	> 10 <sup>9</sup> $\Omega$	
Degree of protection	IP 67	only in fully snapped-in position with it's plugs; according to DIN 40050