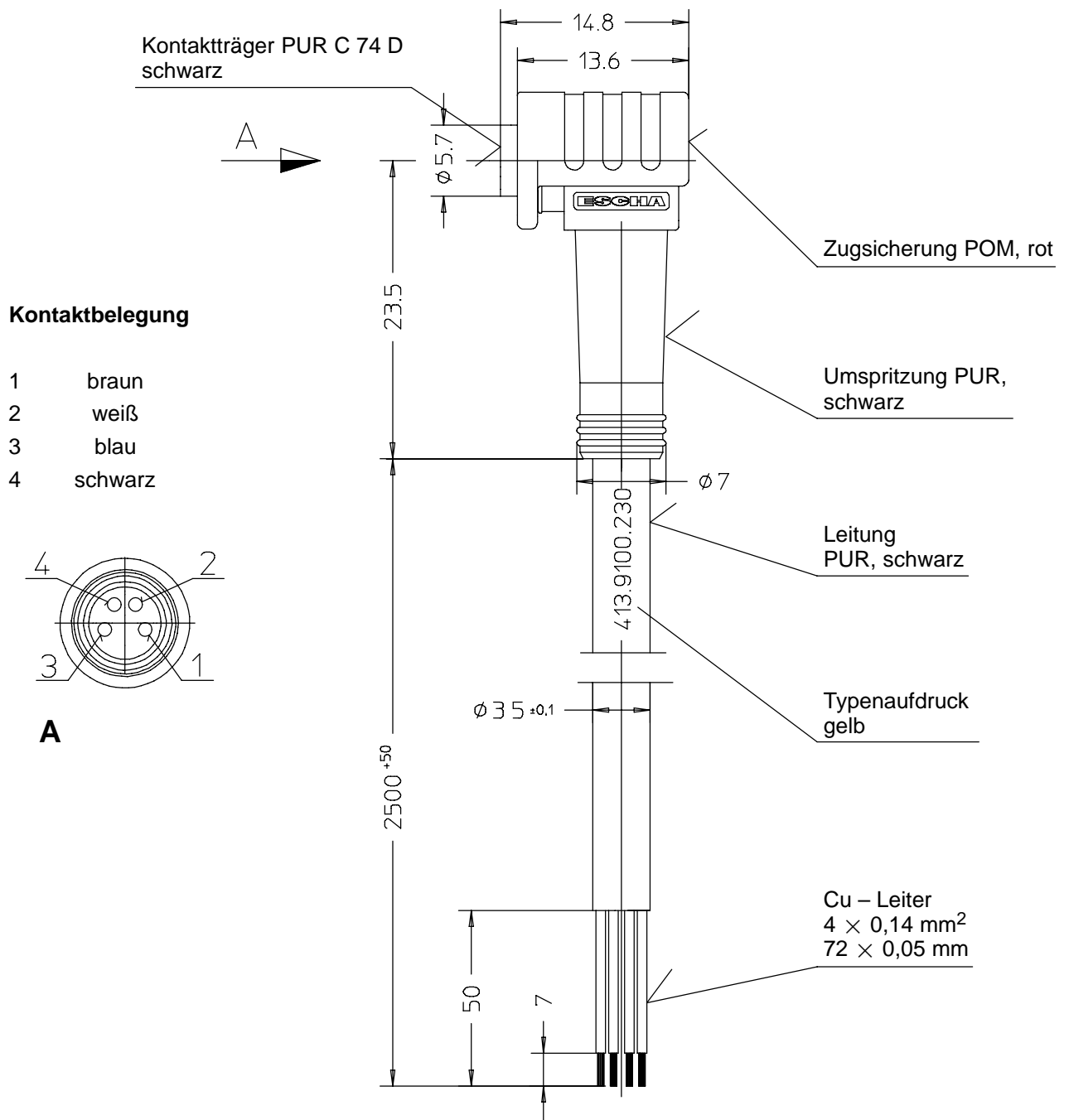




Type: **WDK-R06UA/S00-2,5PU**

Art.-Nr.: **413.9100.230**

31.07.96/0676



#### Technische Daten

#### Bemerkungen

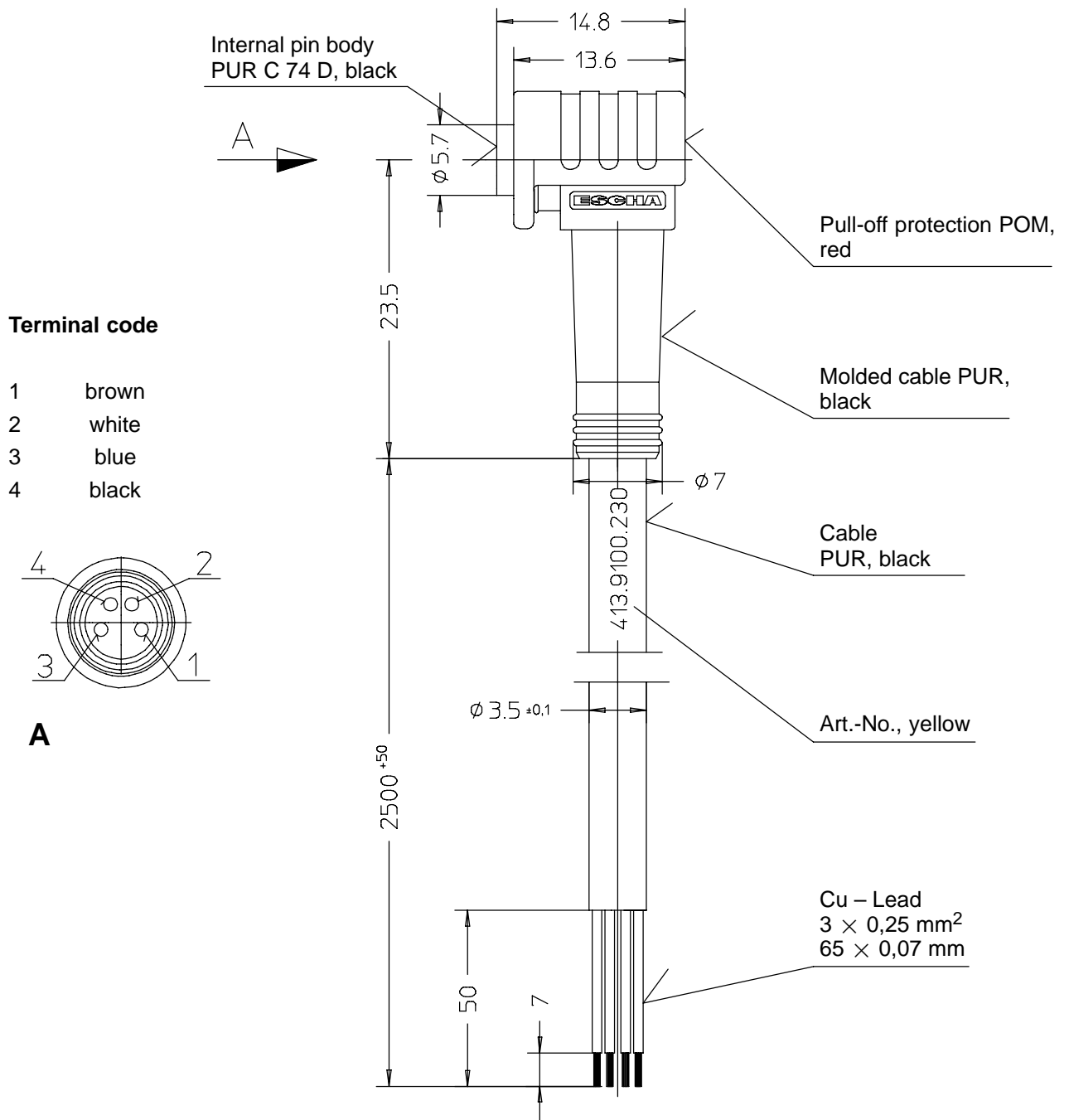
|                      |                   |  |
|----------------------|-------------------|--|
| Betriebsspannung     | 60 V AC / 75 V DC |  |
| Strombelastbarkeit   | 2 A               | nach VDE 0100 T 430 / 523  |
| Isolationsgruppe     | C                 | nach DIN VDE 0110  |
| Isolationswiderstand | $> 10^9 \Omega$   |  |
| Schutzart            | IP 67             | nur im gesteckten Zustand mit den dazugehörigen Gegenstücken; nach DIN 40050 |



Type: **WDK-R06UA/S00-2,5PU**

Art.-No.: **413.9100.230**

31.07.96/0676



| Technical data        |                     | Comments   |
|-----------------------|---------------------|--|
| Operating voltage     | 60 V AC / 75 V DC   |  |
| Current load          | 2 A                 | according to VDE 0100 T 430 / 523  |
| Insulation class      | C                   | according to DIN VDE 0110  |
| Insulation resistance | > 10 <sup>9</sup> Ω |  |
| Degree of protection  | IP 67               | only in fully snapped-in position with it's plugs;<br>according to DIN 40050 |