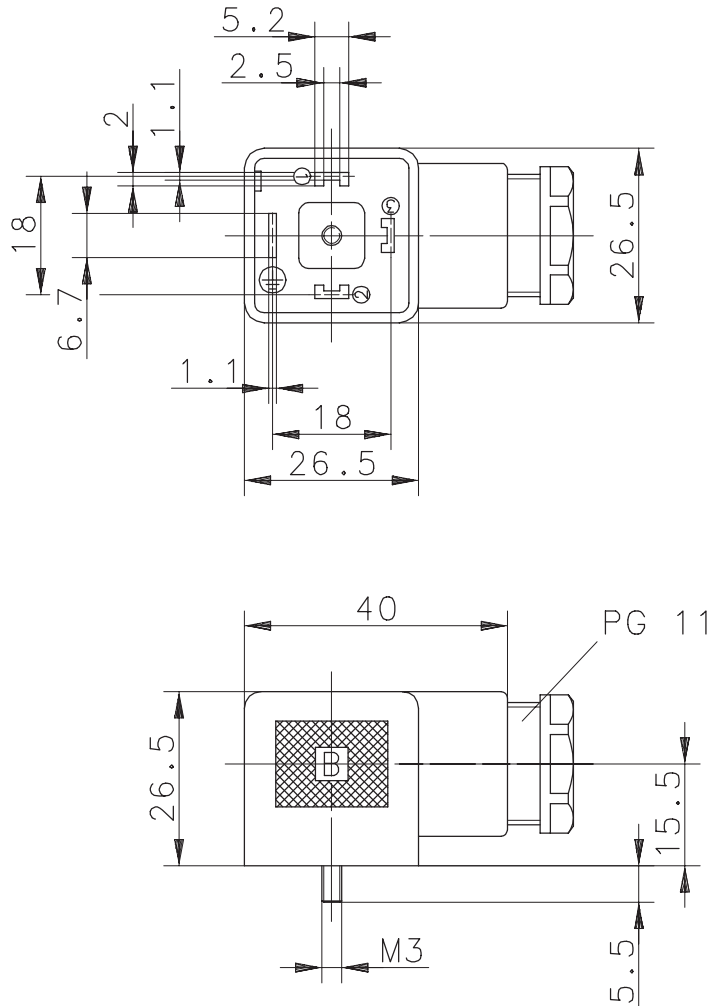


**BERNSTEIN**Unternehmensbereich  
Sensortechnik**Technisches Datenblatt****Gerätesteckdose**Type: **STECKDOSE DIN43650 3+PE**Art.-Nr.: **413.9100.136**

15.11.99/1128

**Technische Daten****Bemerkungen**

Polzahl

3 + S

Dauerstrom

10 A

Nennspannung

250 V ~

Schutzart

IP 65 montiert

nach IEC 529, EN 60529

Norm

DIN 43650 Bauform A

Prüfzeichen



max. Leiterquerschnitt

4 x 1,5 mm<sup>2</sup>

Kabeldurchmesser

8 – 10 mm

Kabelauslaß

4 x 90° drehbar

Umgebungstemperatur

-40°C ... +125°C

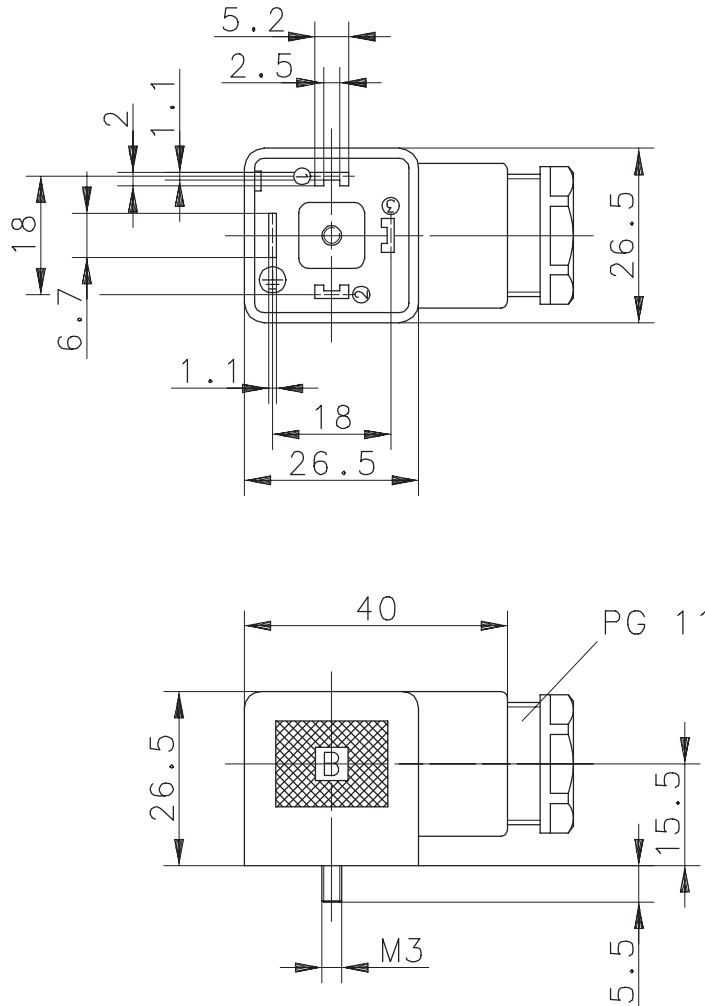
Luft- u. Kriechstrecken

nach VDE 0110 Isolationsgruppe C

Diese Kopie wird bei technischen Änderungen  
nicht berichtigt oder zurückgezogen.
**Hans Bernstein GmbH & Co.** Röcker Str. 16 31675 Bückeburg DEUTSCHLAND  
 Unternehmensbereich Sensortechnik Tel.: 05722/208-0 Telefax: 05722/208-637

**BERNSTEIN**Division  
Sensortechnik**Data Sheet****Appliance plug socket**Type: **STECKDOSE DIN43650 3+PE**Art.-No.: **413.9100.136**

15.11.99/1128



Technical Data		Comments
No. of contacts	3 + S	
Permanent current	10 A	
Rated Voltage	250 V ~	
Protection standard	IP 65 mounted	according to IEC 529, EN 60529 (NEMA 12)
Standard	DIN 43650 style A	
Mark of conformity		
max. Wire gauge	4 x 1,5 mm <sup>2</sup>	
Cable Ø	8 – 10 mm	
Cable outlet	4 x pivoted about 90°	
ambient temperature	-40°C ... +125°C	
air gap and creep distance	VDE 0110 Insulation class C	

Data Sheets are subjects to change  
without further notice.**Hans Bernstein GmbH & Co.**  
Division SensortechnikRöcker Str. 16 31675 Bückeburg GERMANY  
Tel.: 05722/208-0 Telefax: 05722/208-637