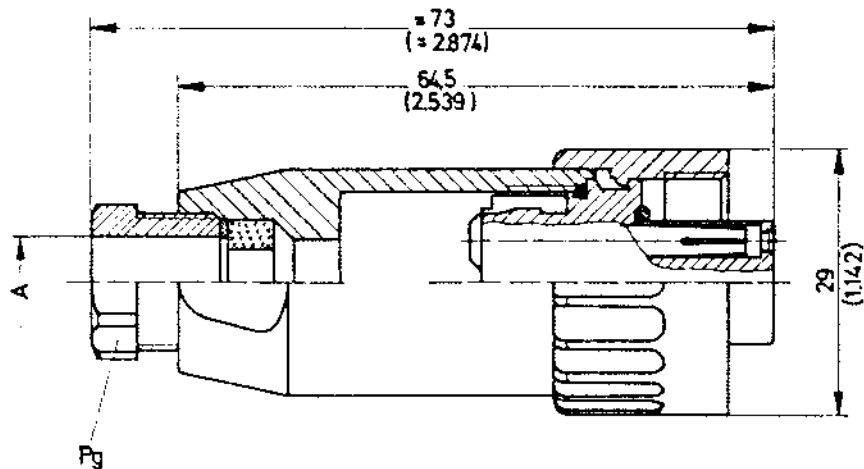
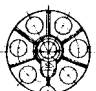


Type: **STECKDOSE AMPHENOL 6+PE**Art.-Nr.: **413.9100.135**

16.01.98/0035



Kabeldose, ohne Kabelzugentlastung, max. 9,5 mm Kabeldurchmesser Kontaktfläche: Silber

Technische Daten		Bemerkungen
Polzahl	6 + PE	
		
Anschlußart	löten / crimpen	
Anschlußquerschnitt	Lötanschluß max. 0,75 mm ² , AWG 18 Crimpausführung max. 1, mm ² , AWG 16	
Verriegelung	Schraubgewinde	
Bezugsspannung	250 V ~ / 300 V —	nach VDE 0110 Gr. C
Strombelastbarkeit	10 A / 45 °C	nach DIN 41640
Brandverhalten	V 0	nach UL 94
Schutzart	IP 67	nach DIN 40 050