



Bernstein

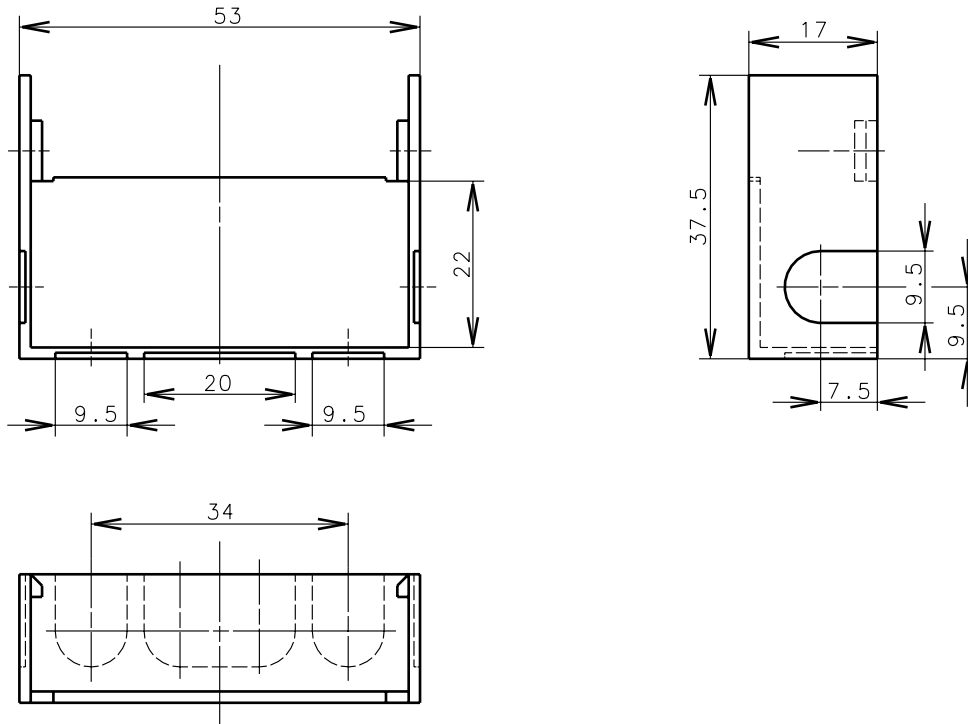
Bernstein AG
Postfach 1164
D-32437 Porta Westfalica

Technisches Datenblatt

SEL - Abdeckung 2

3996000110

Zubehör: SEL



Material: PC-Lexan transparent

Schutzvermerk nach DIN 34 beachten
Copyright reserved

18.04.2002