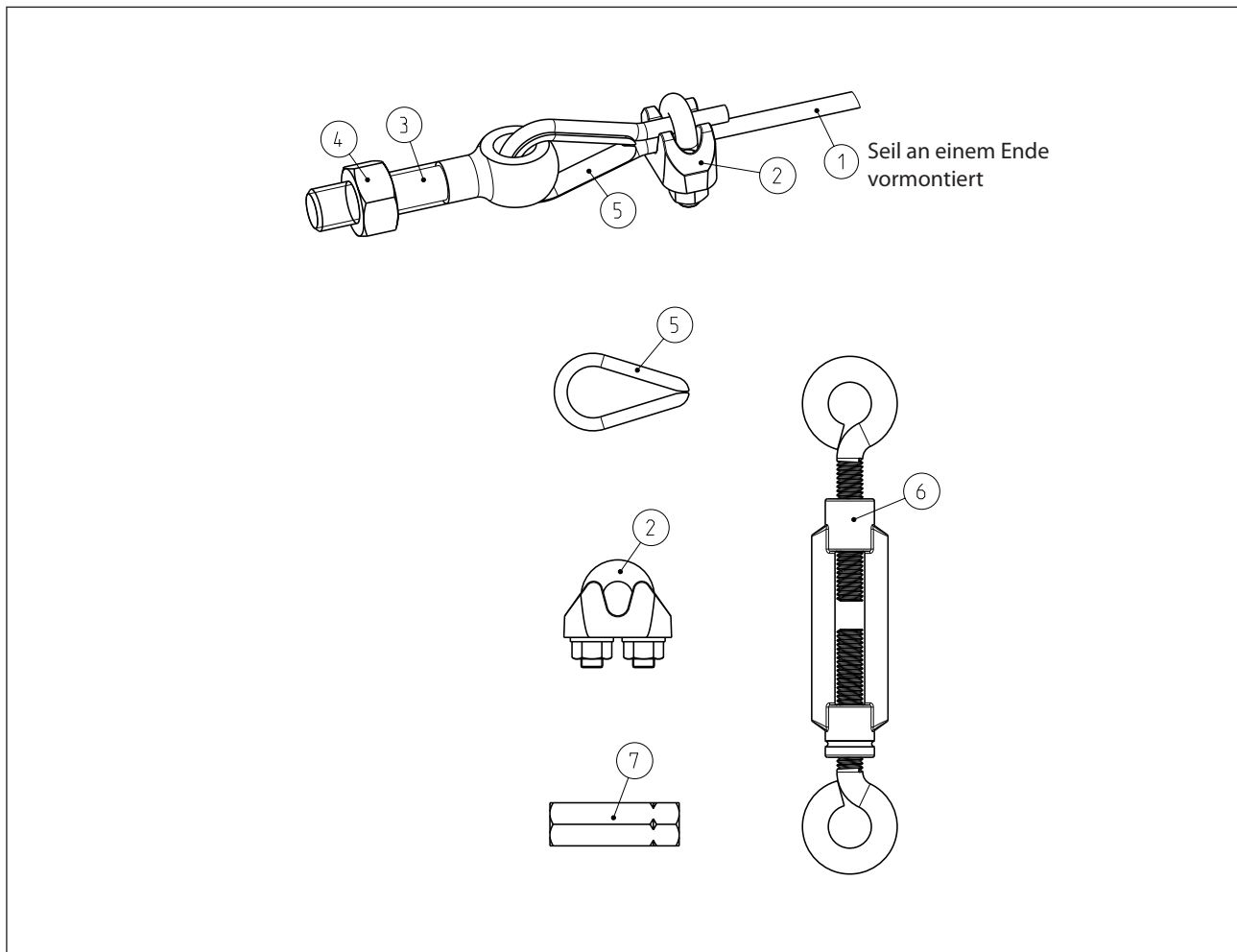


Seilzugschalter

Zubehör für Seilzugschalter

Typbezeichnung **MONTAGESET SEILZUG 15M**

Artikelnummer **3990000255**



Mechanische Daten

- ① 1 x Stahl-Seil umantelt; PVC (rot) Ø 3/4 mm, 15 m lang
- ② 4 x Drahtseilklemme, Nenngröße 5, Maße: H1 = 25,0 mm, L = 25,0 mm, T = 13,0 mm
- ③ 1 x Augenschraube nach DIN 444(04/83)-LBM M10x50
- ④ 1 x Sechskantmutter M10
- ⑤ 4 x Seilkausche RD3; Rillenweite 4,0 mm, C=12,0 mm, L= 26,5 mm
- ⑥ 1 x Spanschloss M6x60, ähnlich DIN 1480 mit zwei Ösen
- ⑦ 1x Spanschlossmutter M6