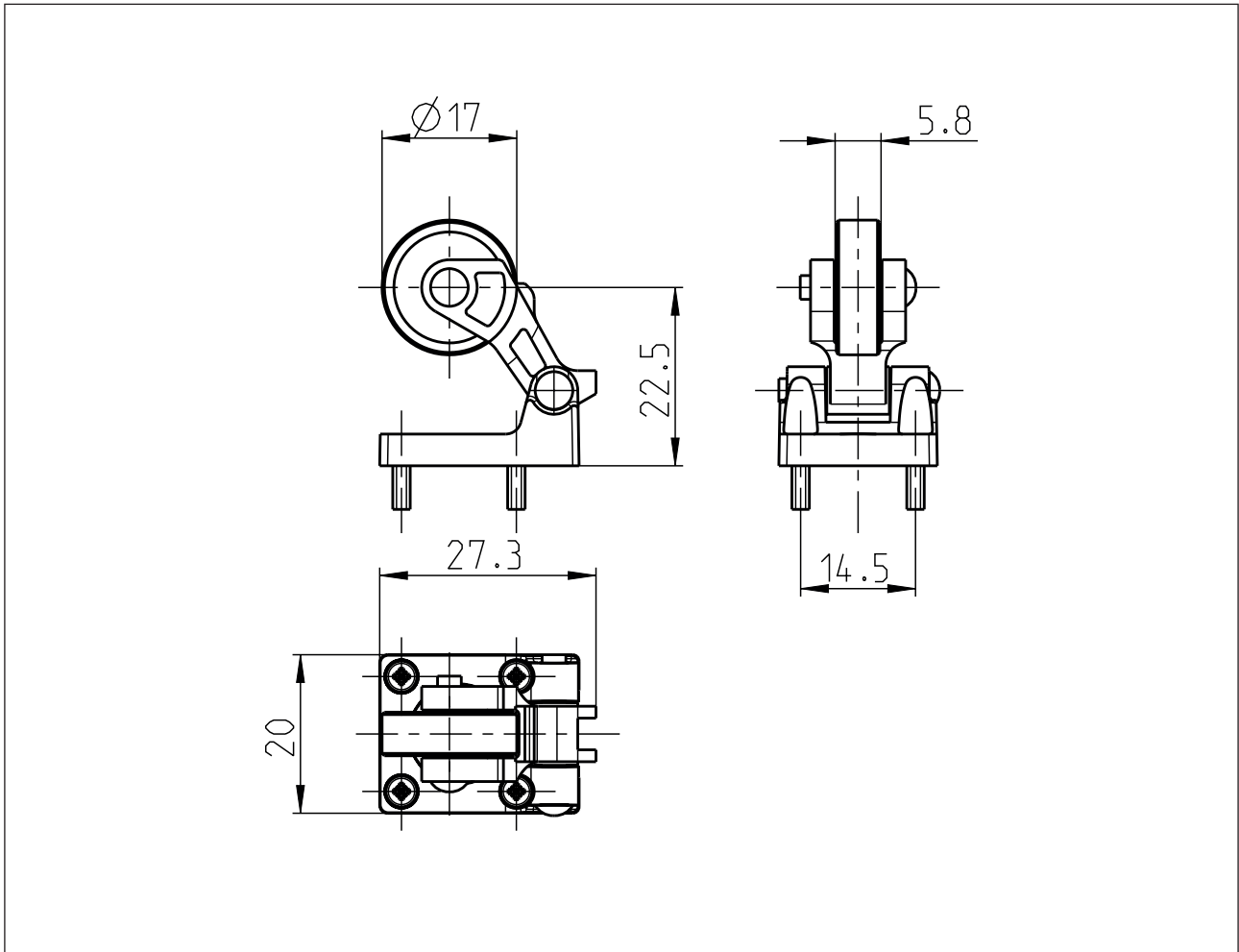


Betätiger
Baureihe TI2

Typbezeichnung **HW-E-EINR.TI KU17**

Artikelnummer **3918212437**



Mechanische Daten	
Rolle	Kunststoff
Lagerbock und Hebel	Kunststoff
Schrauben	Stahl

Bemerkungen
Schrauben (4x) beigelegt.