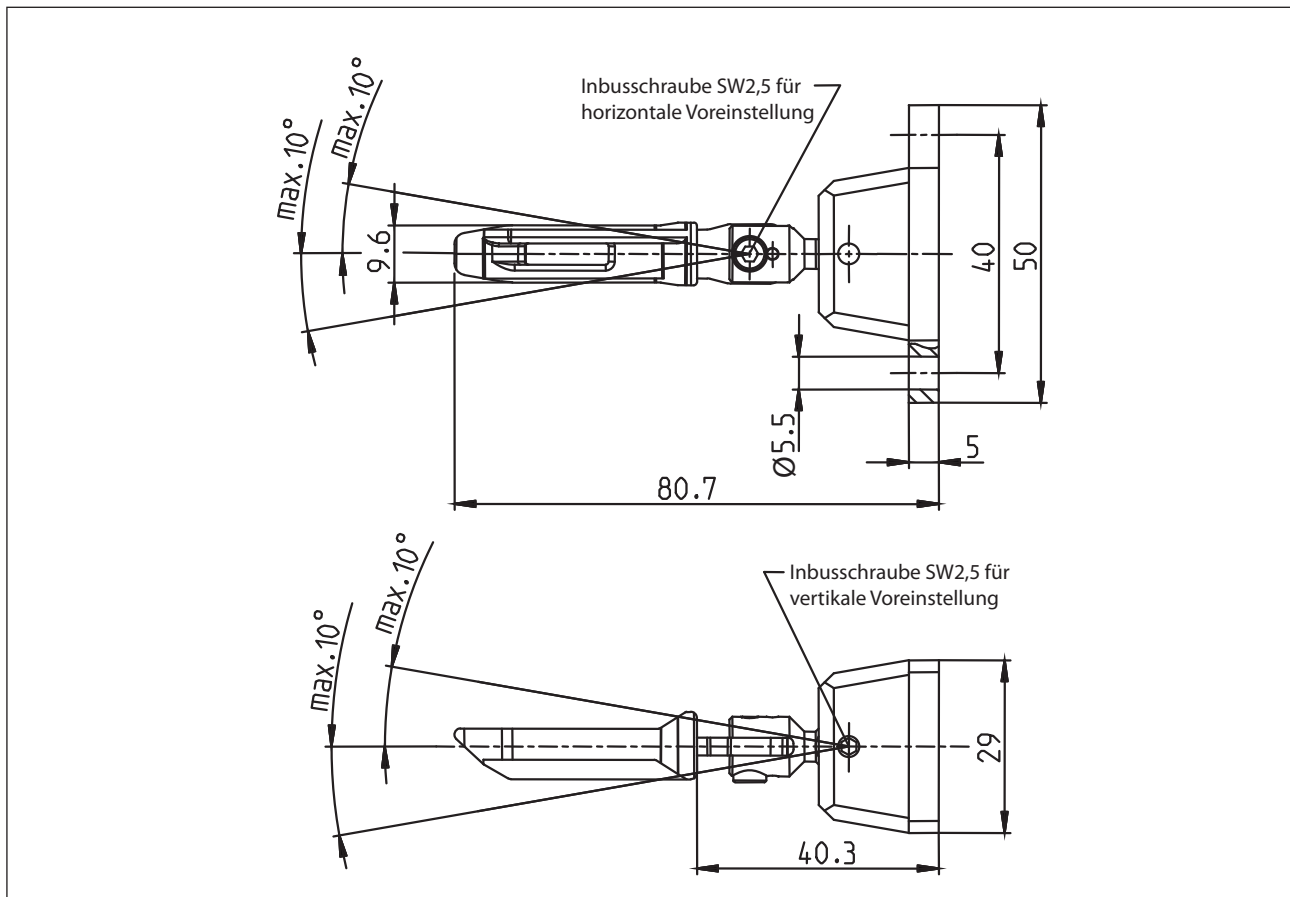


Betätiger

Baureihe für Sicherheitsschalter (SLK, SLM, ENK-VTU, ENM2-VTW)

Typbezeichnung **BETÄTIGER A2 KPL.**

Artikelnummer **3911702388**



Mechanische Daten

Gehäuse / Betätiger	Stahl/PA
Mindestbetätigungsradius	R_{min} 150 mm

Bemerkung

Umstecken des gefederten Betätigers um 4 x 90° im nicht angeschraubten Zustand.
Inbusschlüssel SW2,5 beige gestellt.