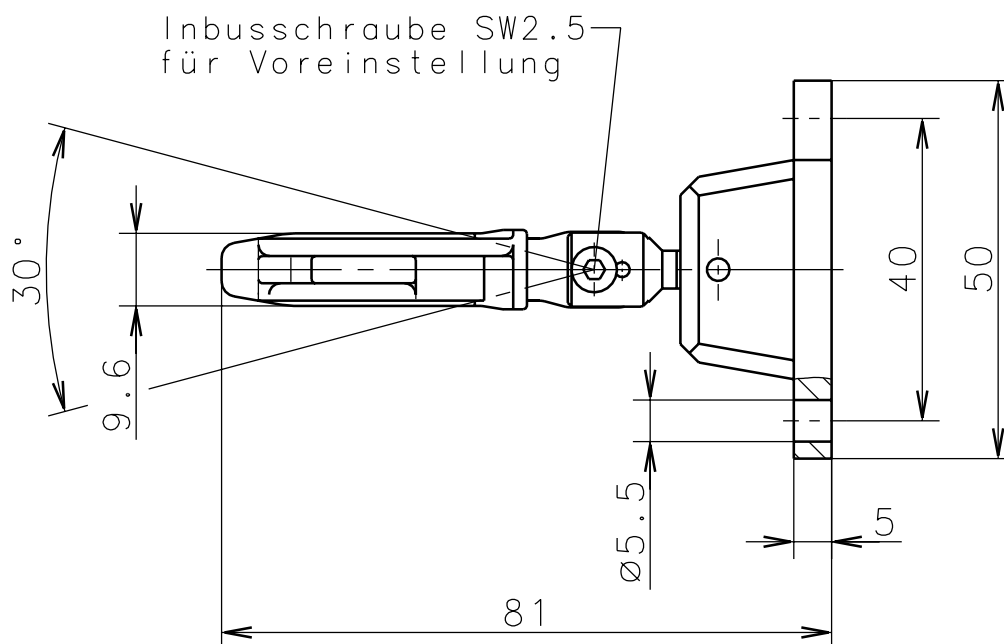
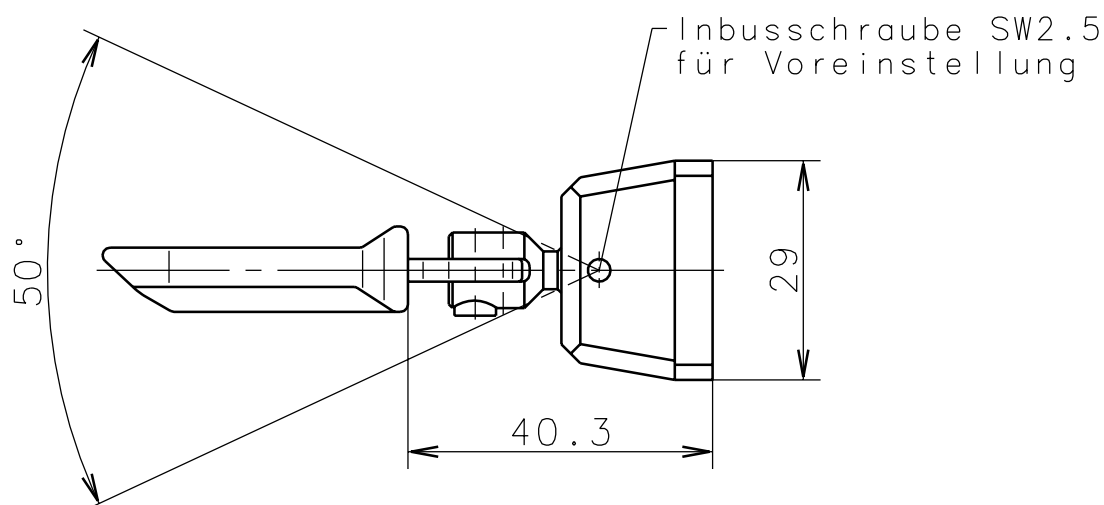




Horizontaleinstellung



Vertikaleinstellung



Umstecken des gefederten Betätigers um 4x90° im nicht angeschraubten Zustand.