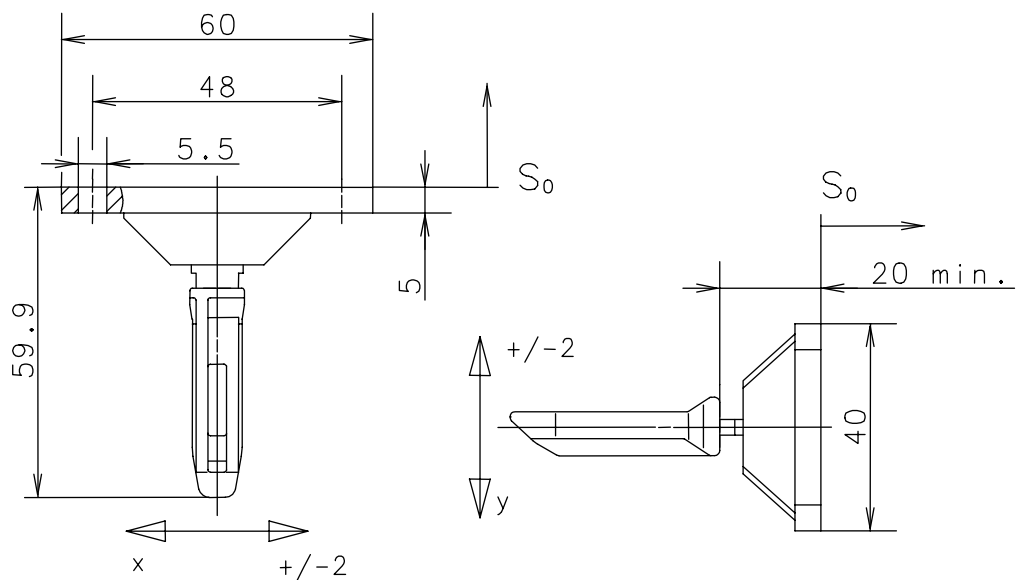


**Baureihe VTU**

Typbezeichnung **VTU-BET.FLEX-KPL.**

Artikelnummer **3911702121**



Betätigungsradius  $R_{\min} > 350\text{mm}$

**Werkstoffe**

Betätiger	St-Niro / PA 6.6
Feder	St-Niro
Gehäuse	GD-Zn
Verschlussscheibe	Stahl

Dieses Dokument wird nicht Vertragsgrundlage; die darin enthaltenen Angaben stellen keine Beschreibungen zu erwartender Beschaffenheiten dar, so dass eine Sachmängelhaftung wegen eventueller Abweichungen der tatsächlichen von der hier beschriebenen Beschaffenheit ausgeschlossen ist. Änderungen bleiben vorbehalten.

Ausgabedatum : 07.12.2005 / Blatt 1 von 1  
Dokument : 3911702121\_de / Stand : 1 / 3040-05