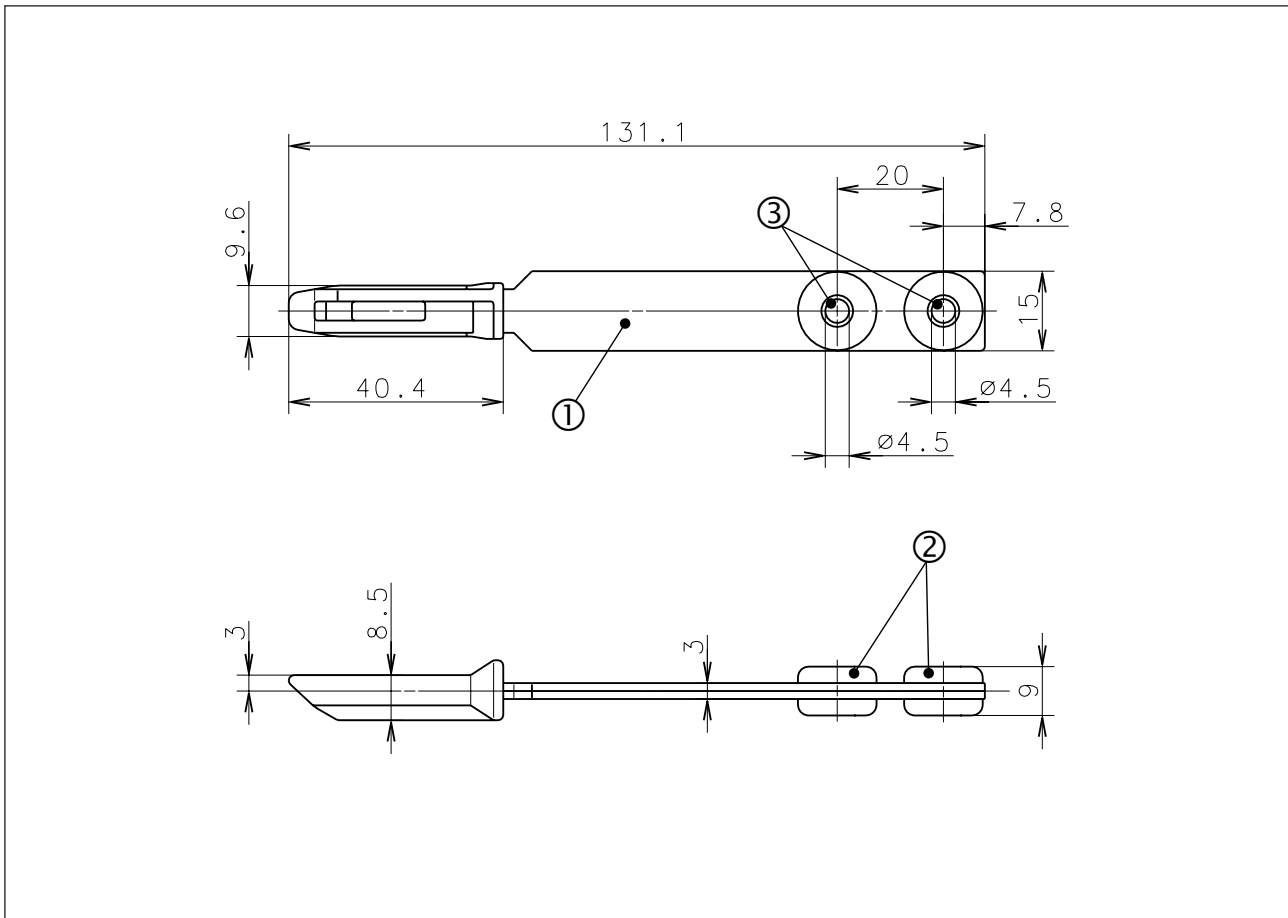


Betätiger
Baureihe VTU

Typbezeichnung **VTU-BET.LANG KPL**

Artikelnummer **3911702101**



Mechanische Daten

①	Edelstahl (X5CrNi18-10)
②	Polychloropren Gummi,
③	Stahl (S235JR)