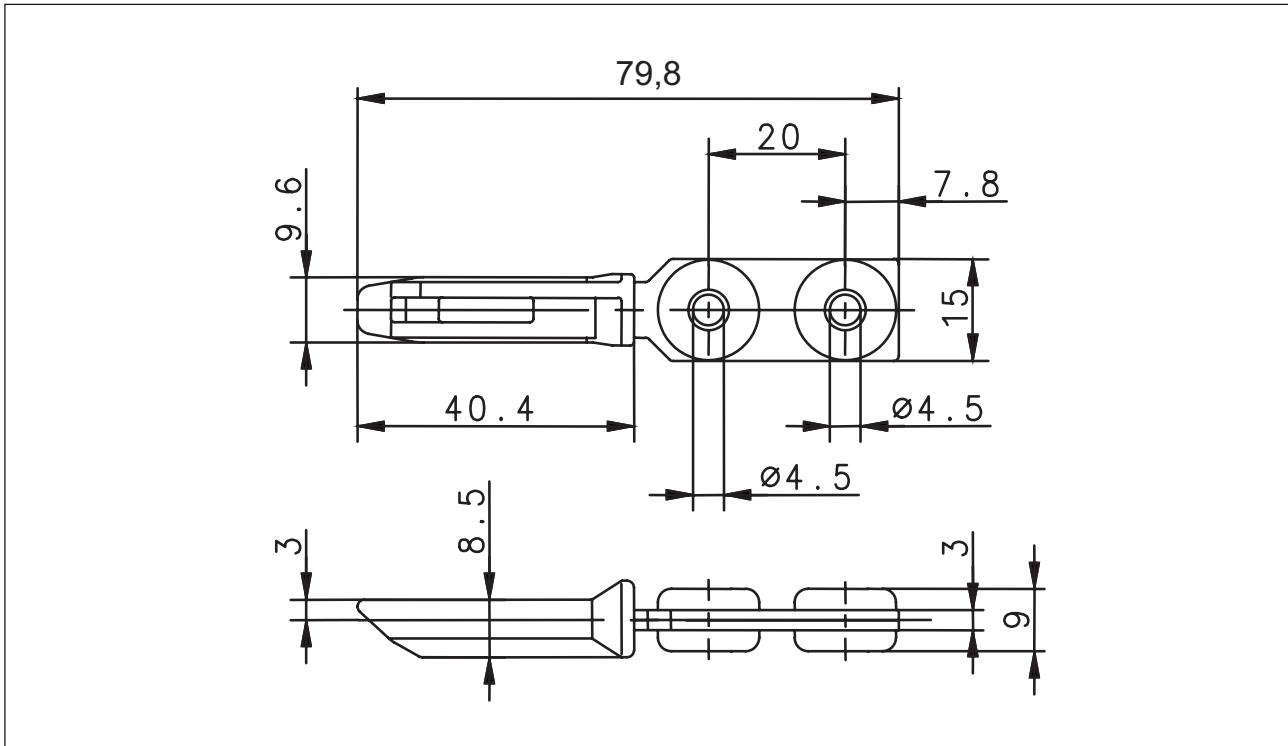


Betätiger

Baureihe für Sicherheitsschalter (SLK, SLM, ENK-VTU, ENM2-VTW)

Typbezeichnung **VTU-BET.KPL**

Artikelnummer **3911702100**



Mechanische Daten

| | | |
|--------------------------|-----------|----------|
| Betätiger | | Stahl/PA |
| Mindestbetätigungsradius | R_{min} | 400 mm |