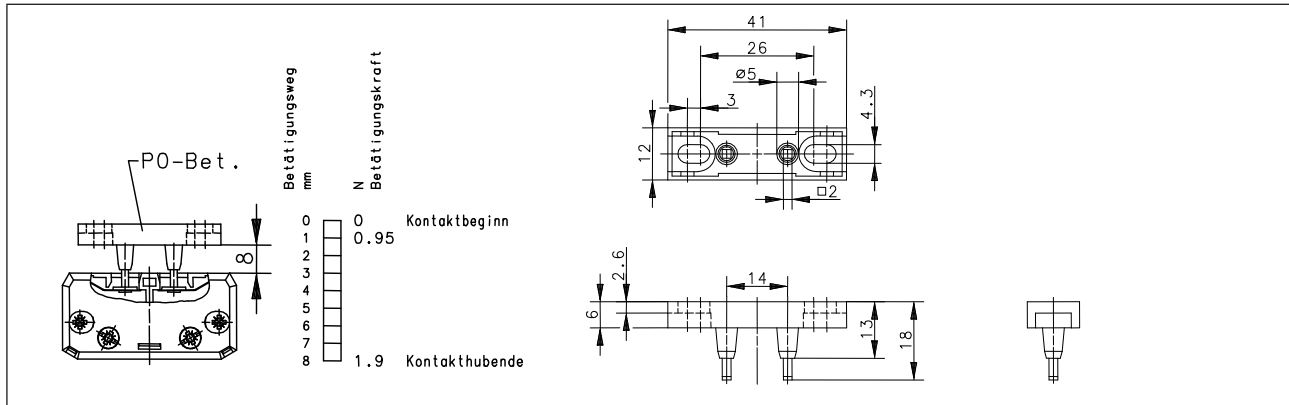


Betätiger Baureihe P

Typbezeichnung **P0-BET.**

Artikelnummer **3911462096**



Mechanische Daten

Gehäuse	PA 6.6 (UL 94-V0) schwarz
Umgebungstemperatur	-30 °C ... +70 °C
Kontaktmaterial	AgCu3 auf CuNi18Zn20
Befestigung	2 x M4
Gewicht	≈ 0,01 kg

Bemerkungen

Betätiger dürfen nicht als Anschlag verwendet werden.
Nur mit Bernstein Sicherheitsschaltern der Baureihe SEL ... P zu verwenden.