



Bernstein

Bernstein AG
Postfach 1164
D-32437 Porta Westfalica

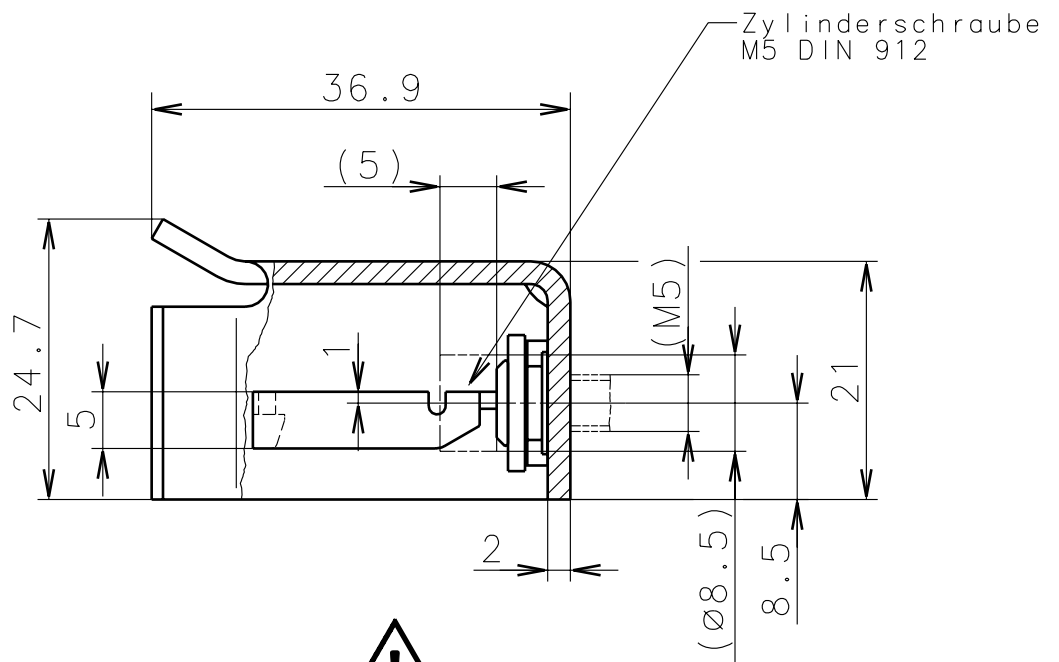
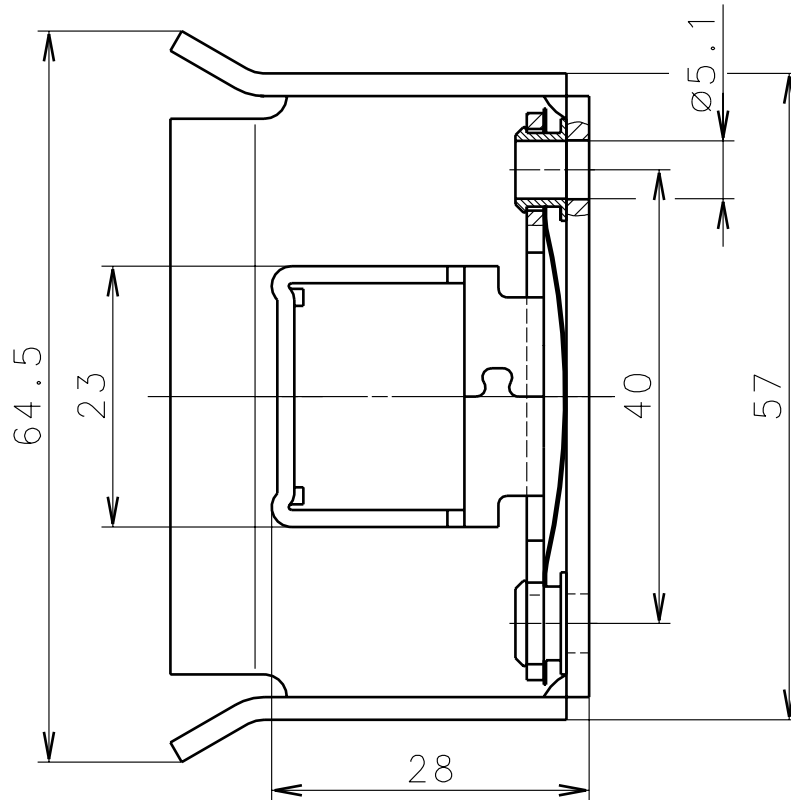
Technisches Datenblatt

Sk-Bet. M4k kpl. m. Haube

391.1452.160

Schutzvermerk nach DIN 34 beachten
Copyright reserved

22.02.02



Der Betätiger muß mit Zylinderschrauben M5 nach DIN 912 angeschraubt werden. Die Schraubenköpfe bewirken einen Schutz des Schaltgerätes gegen Überfahren bei mangelhaft ausgeführten mechanischen Endanschlägen der Schutzeinrichtung.