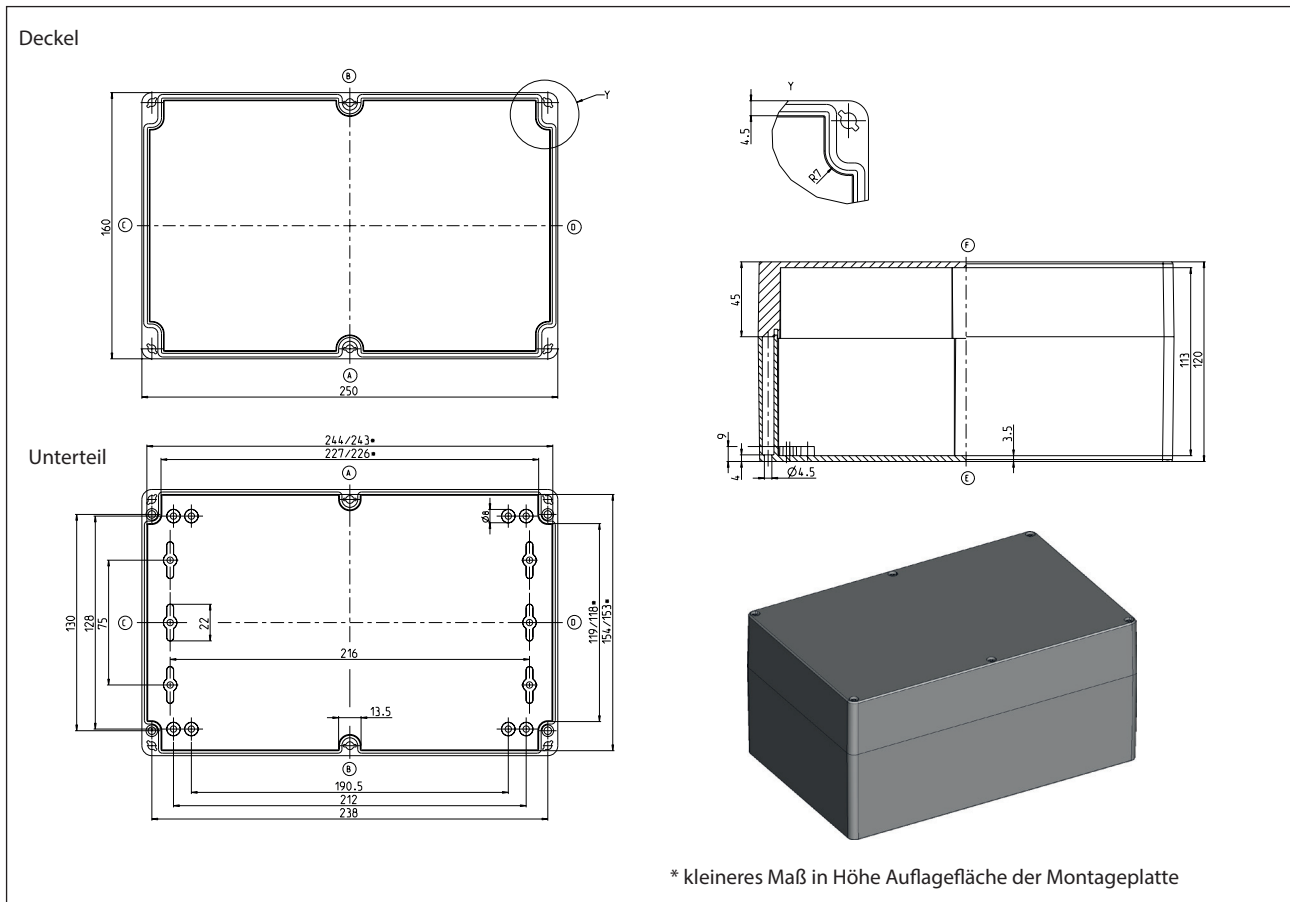


Standardgehäuse
Baureihe CT (ABS)

Typbezeichnung **CT-912 ABS**

Artikelnummer **3910001000**




Standardausführung	
Lieferumfang:	
Gehäuseunterteil	
Gehäusedeckel	
Deckelschrauben (Kombi-Kreuzschlitz) lose beigelegt	
Farbton RAL 7035 (lichtgrau)	
Deckeldichtung PUR (Polyurethan)	
Innenliegende Befestigungsdomme für selbstformende Schrauben (Schrauben liegen bei)	
Einzelverpackung in Folie	

Maximal mögliche Gewindegahl (Angaben bei gleichem Durchmesser, nicht gemischt!)									
ISO M	M12	M16	M20	M25	M32	M40	M50	M63	
Seite A/B	38	16	12	8	4	2	2	2	2
Seite C/D	17	8	5	3	2	2	1	0	

Eigenschaftstabelle CT-912

Angabe	Wert	nach Norm	Bemerkung
Allgemeine Angaben:			
Gewicht	660 g		
Außenmaße	250 x 160 x 120		
Schutzgrade			
IP-Code	IP 66	EN 60529	
IK-Code	IK 07	IEC 62262	
Werkstoffe			
Gehäuse	ABS		lichtgrau
Schrauben	A2-70	DIN EN ISO 3506-1	Deckelschrauben
Linsen-Blechschrabe	ST		verzinkt
Dichtung	PUR (Polyurethan)		Farbe: schwarzgrau 2K-Polyurethan-Schaumdichtung
Toxisches Verhalten	Halogenfrei		
Thermische Eigenschaften:			
Brandverhalten			
Entflammbarkeit	HB	UL 94	Inhaltlich gleich der EC60695-11-10 und IEC60695-11-20
Flammklasse:	1,2 mm HB 75	IEC 60695-11-10	
Flammklasse:	1,5 mm HB 75	IEC 60695-11-10	
Flammklasse:	3 mm HB 40	IEC 60695-11-10	
Temperaturbereich			
Gehäuse komplett	-40 °C bis +100 °C		
Gehäusematerial	-40 °C bis +120 °C		
PUR-Dichtung	-40 °C bis +100 °C		
Temperaturindex Gehäusematerial			
RTI (Zugfestigkeit)	60 °C	UL 746 B	
RTI (Schlagfestigkeit)	60 °C	UL 746 B	
RTI (Durchschlagfestigkeit)	60 °C	UL 746 B	
Umgebungstemperatur laut DIN EN 62208			
Innenraumaufstellung	-5 °C bis +40 °C	DIN EN 62208	im Mittel über 24h +35 °C
Relative Luftfeuchtigkeit laut DIN EN 62208			
Innenraumaufstellung	max. 50% bei +40 °C	DIN EN 62208	bei niedrigen Temperaturen auch höher (z.B. 90% bei +20 °C)
Lagertemperatur	-20 °C bis +60 °C		
Gehäusespezifischer Wärmeleitwert	1,42 K/W		unter Berücksichtigung der effektiven Verlustleistung

Eigenschaftstabelle CT-912			
Angabe	Wert	nach Norm	Bemerkung
Mechanische Eigenschaften:			
Drehmomente			
Deckelschrauben	0,8 Nm		
Befestigung von Zubehör	1,0 Nm		z.B. Tragschienen, Montageplatten
Sonstige Befestigung	1,0 Nm		Schraubkanal, Aussenbefestigungslaschen
Max. Einbaugewicht	2,7 kg		
Elektrische Eigenschaften:			
Schutzklasse	II	EN 61140 / VDE 0140-1	 Schutz durch doppelte oder verstärkte Isolierung
Bemessungsspannung	max. 1000V		maximale Auslegung
Oberflächenwiderstand	10 ¹³ Ohm	IEC 60093	
Durchschlagfestigkeit	23 kV/mm	IEC 60243-1	kurzzeitig
Weitere Angaben:			
Allgemeintoleranz	mH	ISO 2768	
Produktnorm	Ja	DIN EN 62208	Leergehäuse für Niederspannungs-Schaltgerätekombinationen
Zulassungen			
c UL us	Nein		
Konformitäten			
RoHs	Ja	Richtlinie 2011/65/EU	
CE-Kennzeichnung	Ja	EG-Nr. 765/2008	
Niederspannungsrichtlinie-Nr.:	2014/35/EU		