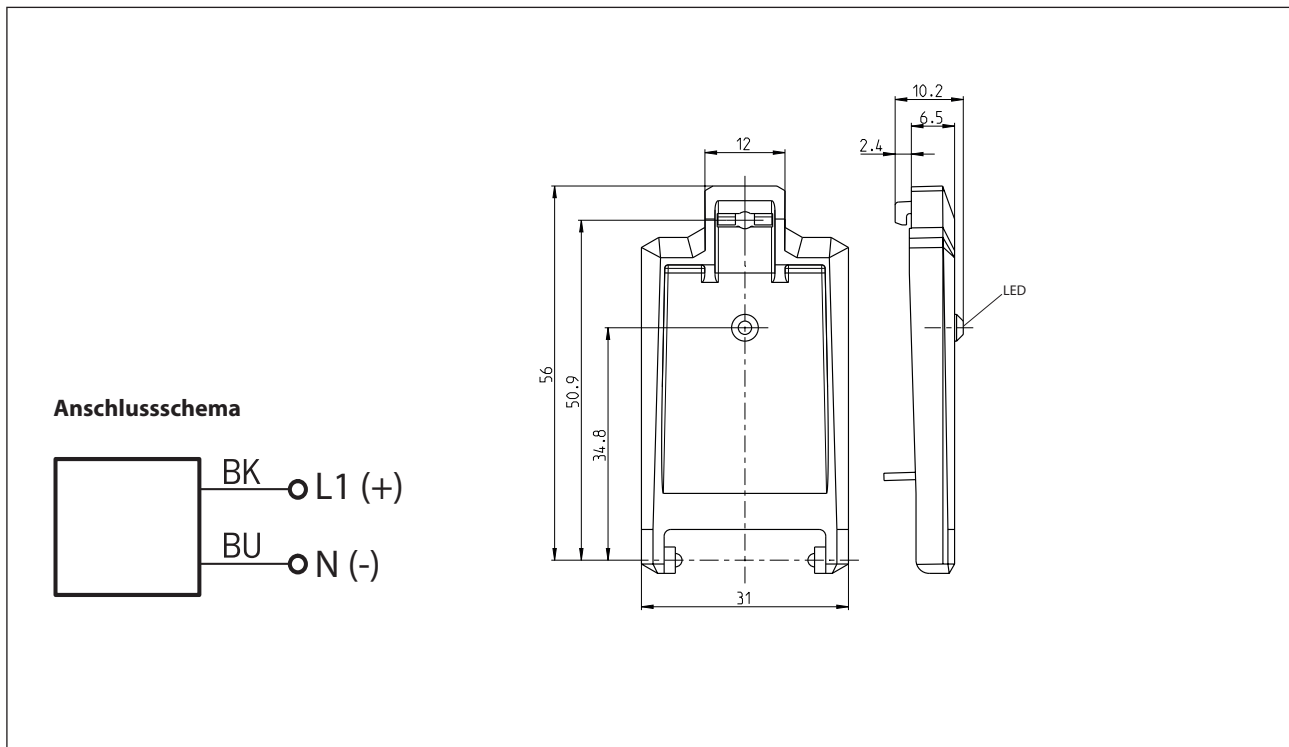


Isolierstoffgekapselter Grenztaster Baureihe IN65

Typbezeichnung **IN65-DECKEL LED**

Artikelnummer **3908031788**



Elektrische Daten		
Bemessungsbetriebsspannungsbereich	U_B	20 ... 240 V AC; 12 ... 110 V DC
Bemessungsbetriebsstrom	I_e	3 mA
Verpolungsschutz		ja

Mechanische Daten	
Material	Thermoplast, glasfaserverstärkt (UL 94-V0), schwarz (RAL 9005)
Temperaturbereich	- 25 °C ... + 70 °C (unbewegt)
Anschlussart	2 x Litze 0,14 mm ² (schwarz, blau)
Anzeige	LED, gelb

EU-Konformität	
nach Richtlinie 2014/30/EU (EMV-Richtlinie)	