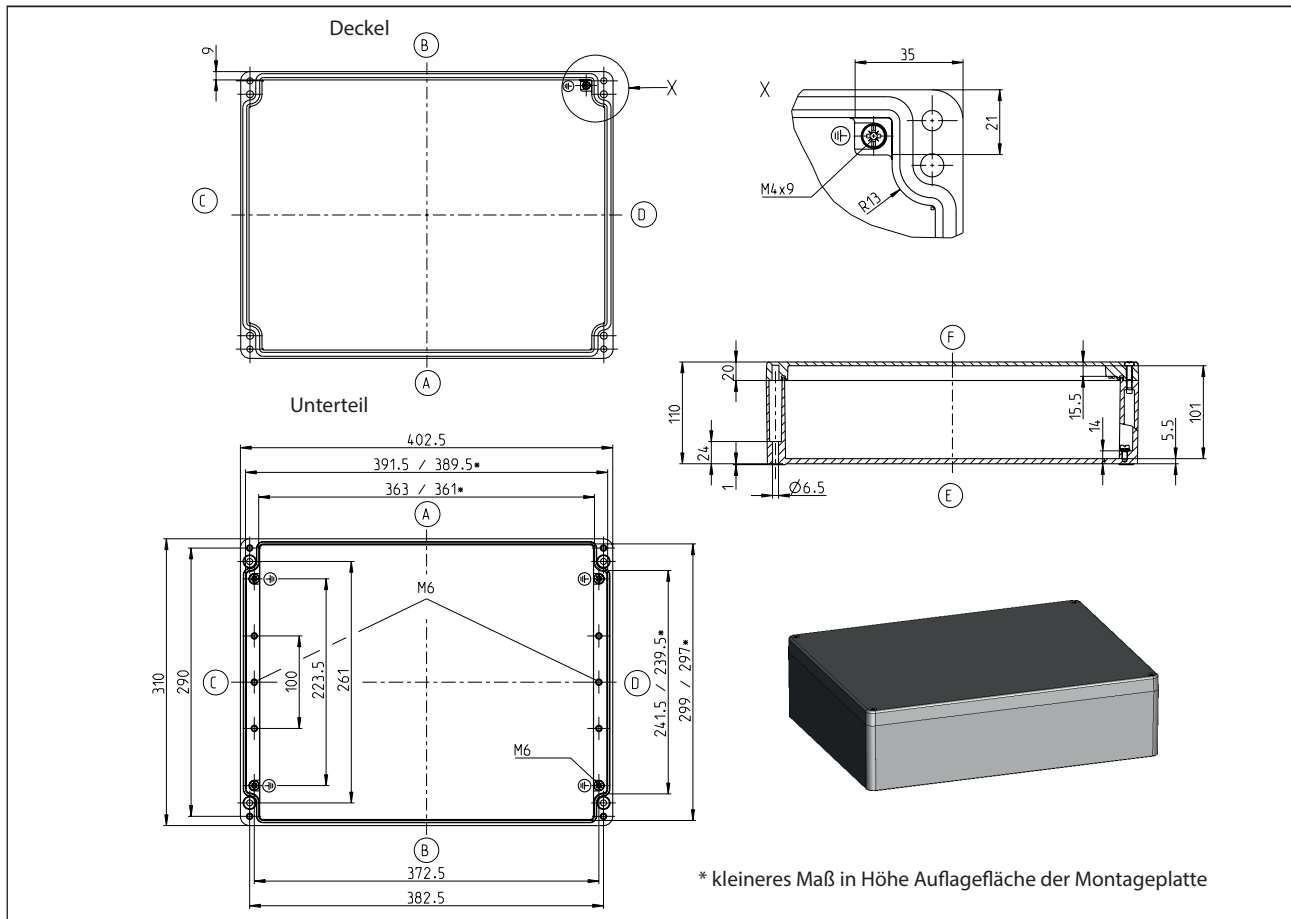


Standardgehäuse
Baureihe CA


Typbezeichnung **CA-450 HF** Artikelnummer **1450008000**



Standardausführung	
Lieferumfang:	
Gehäuseunterteil	
Gehäusedeckel	
Deckelschrauben (Kombi-Kreuzschlitz) lose beigelegt	
Erdungsschrauben im Unterteil und Deckel	
Farbton RAL 7001 (silbergrau)	
Deckeldichtung HF (Silikon-Schaumdichtung)	
Einzelverpackung in Folie	

Maximal mögliche Gewindefzahl (Angaben bei gleichem Durchmesser, nicht gemischt!)									
ISO M	M12	M16	M20	M25	M32	M40	M50	M63	
Seite A/B	80	38	27	17	11	6	5	4	
Seite C/D	38	21	13	7	5	4	3	2	

Eigenschaftstabelle CA-450 HF			
Angabe	Wert	nach Norm	Bemerkung
Allgemeine Angaben:			
Gewicht	5810 g		
Außenmaße	402,5 x 310 x 110		
Schutzgrade			
IP-Code	IP 65	EN 60529	
IK-Code	IK09	IEC 62262	
Werkstoffe			
Gehäuse	EN AC-ALSi12Cu1(Fe) EN AC-47100	DIN EN 17006:05/98	Aluminium Druckguss Legierung 231
Schrauben	A2-70	DIN EN ISO 3506-1	Deckelschrauben
Dichtung	HF (Silikon-Schaumdichtung)		Farbe: beige Ag/Cu beschichtet
Toxisches Verhalten	Halogenfrei		
Mechanische Eigenschaften:			
Drehmomente			
Deckelschrauben	2,5 Nm		
Erdungsschrauben	2,5 Nm 2,0 Nm		Unterteil Deckel
Befestigung von Zubehör	2,5 Nm		z.B. Tragschienen, Montageplatten
Sonstige Befestigung	2,5 Nm		Schraubkanal Außenbefestigungsglaschen
Max. Einbaugewicht	10,0 kg		
Thermische Eigenschaften:			
Temperaturbereich			
Gehäuse komplett	-30 °C bis +80 °C		Gehäuse Standardpulverbeschichtet
HF-Dichtung	-55 °C bis +125 °C		
Umgebungstemperatur Innenraumaufstellung	-5 °C bis +40 °C	DIN EN 62208	im Mittel über 24h +35°C
Wärmewiderstand	0,59 K/W		unter Berücksichtigung der effektiven Verlustleistung
Relative Luftfeuchtigkeit			
Innenraumaufstellung	max. 50% bei +40 °C	DIN EN 62208	bei niedrigen Temperaturen auch höher (z.B. 90% bei +20°C)
Lagertemperatur	-20 °C bis +60 °C		
Chemische Eigenschaften:			
Korrosionsbeständigkeit	Schärfe A	DIN EN 62208/9.13.2.1	IEC 60068-2-30 und IEC 60068-2-11
Korrosionsbeständigkeit	Schärfe B	DIN EN 62208/9.13.2.2	IEC 60068-2-30 und IEC 60068-2-11
Beständigkeitslisten für Gehäusematerialien und Dichtungen siehe Katalog			

Eigenschaftstabelle CA-450 HF			
Angabe	Wert	nach Norm	Bemerkung
Elektrische Eigenschaften:			
Schutzklasse	I	EN 61140 / VDE 0140-1	 Schutz durch Schutzleiter
Bemessungsspannung	max. 1000 V (AC) max. 1500 V (DC)		
Weitere Angaben:			
Allgemeintoleranz	DCTG 7 - GCTG 3	DIN EN ISO 8062-3	Gussteiltoleranz
Allgemeintoleranz	mH	ISO 2768	Bearbeitungstoleranz
Produktnorm	Ja	DIN EN 62208	Leergehäuse für Niederspannungs-Schaltgerätekombinationen
Konformitäten			
Richtlinie 2011/65/EU		RoHs	
Niederspannungsrichtlinie-Nr.:	2014/35/EU		
Electric Equipment (safety) Regulations 2016:	2016 No. 1101		