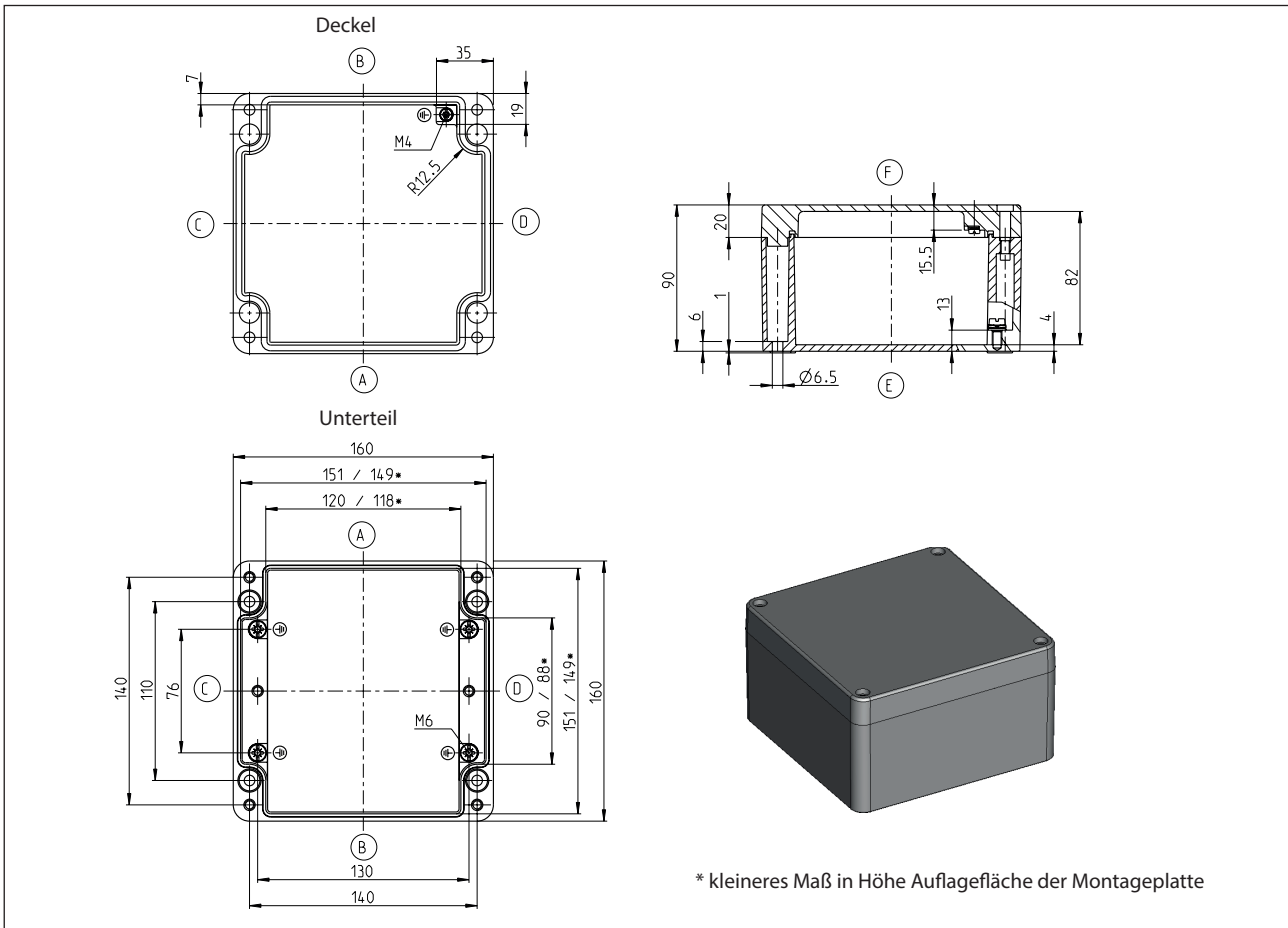


Standardgehäuse

Baureihe CA

Typbezeichnung **CA-270**

Artikelnummer **1270012000**



Standardausführung

Lieferumfang:

Gehäuseunterteil

Gehäusedeckel

Deckelschrauben (Kombi-Kreuzschlitz) lose beigelegt

Erdungsschrauben im Unterteil und Deckel

Farbton RAL 7001 (silbergrau)


Deckeldichtung Silikon-Schaumdichtung

Einzelverpackung in Folie

Maximal mögliche Gewindegahl (Angaben bei gleichem Durchmesser, nicht gemischt!)

ISO M	M12	M16	M20	M25	M32	M40	M50	M63
Seite A/B	20	9	6	4	2	2	1	0
Seite C/D	8	4	3	2	2	0	0	0

Eigenschaftstabelle CA-270			
Angabe	Wert	nach Norm	Bemerkung
Allgemeine Angaben:			
Gewicht	1410 g		
Außenmaße	160 x 160 x 90		
Schutzgrade			
IP-Code	IP66	EN 60529	
IP-Code	IP67	EN 60529	
IK-Code	IK09	IEC 62262	
Werkstoffe			
Gehäuse	EN AC-ALSi12Cu1(Fe) EN AC-47100	DIN EN 1706:05/98	Aluminium Druckguss Legierung 231
Schrauben	A2-70	DIN EN ISO 3506-1	Deckelschrauben
Dichtung	Silikon-Schaumdichtung		Farbe: rotbraun
Toxisches Verhalten	Halogenfrei		
Mechanische Eigenschaften:			
Drehmomente			
Deckelschrauben	2,5 Nm		
Erdungsschrauben	2,5 Nm 2,0 Nm		Unterteil Deckel
Befestigung von Zubehör	2,5 Nm		z.B. Tragschienen, Montageplatten
Sonstige Befestigung	2,5 Nm		Schraubkanal Außenbefestigungsglaschen
Max. Einbaugewicht	1,6 kg		
Thermische Eigenschaften:			
Temperaturbereich			
Gehäuse komplett	-30 °C bis +80 °C		Gehäuse Standardpulverbeschichtet
Silikon-Schaumdichtung	-30 °C bis +200 °C		
Umgebungstemperatur Innenraumaufstellung	-5°C bis +40°C	DIN EN 62208	im Mittel über 24h +35°C
Wärmewiderstand	2,00 K/W		unter Berücksichtigung der effektiven Verlustleistung
Relative Luftfeuchtigkeit			
Innenraumaufstellung	max. 50% bei +40°C	DIN EN 62208	bei niedrigen Temperaturen auch höher (z.B. 90% bei +20°C)
Lagertemperatur	-20°C bis +60°C		
Chemische Eigenschaften:			
Korrosionsbeständigkeit	Schärfe A	DIN EN 62208/9.13.2.1	IEC 60068-2-30 und IEC 60068-2-11
Korrosionsbeständigkeit	Schärfe B	DIN EN 62208/9.13.2.2	IEC 60068-2-30 und IEC 60068-2-11
Beständigkeitslisten für Gehäusematerialien und Dichtungen siehe Katalog			

Eigenschaftstabelle CA-270			
Angabe	Wert	nach Norm	Bemerkung
Elektrische Eigenschaften:			
Schutzklasse	I	EN 61140 / VDE 0140-1	 Schutz durch Schutzleiter
Bemessungsspannung	max. 1000 V (AC) max. 1500 V (DC)		
Weitere Angaben:			
Allgemeintoleranz	DCTG 7 - GCTG 3	DIN EN ISO 8062-3	Gussteiltoleranz
Allgemeintoleranz	mH	ISO 2768	Bearbeitungstoleranz
Produktnorm	Ja	DIN EN 62208	Leergehäuse für Niederspannungs-Schaltgerätekombinationen
Zulassungen			
c UL us	Nein	UL508A / C22.2	Typ 1, 4, 4x, 12, 13
Konformitäten			
Richtlinie 2011/65/EU		RoHs	
Niederspannungsrichtlinie-Nr.:	2014/35/EU		
Electrical Equipment (safety) Regulations 2016:	2016 NO.1101		