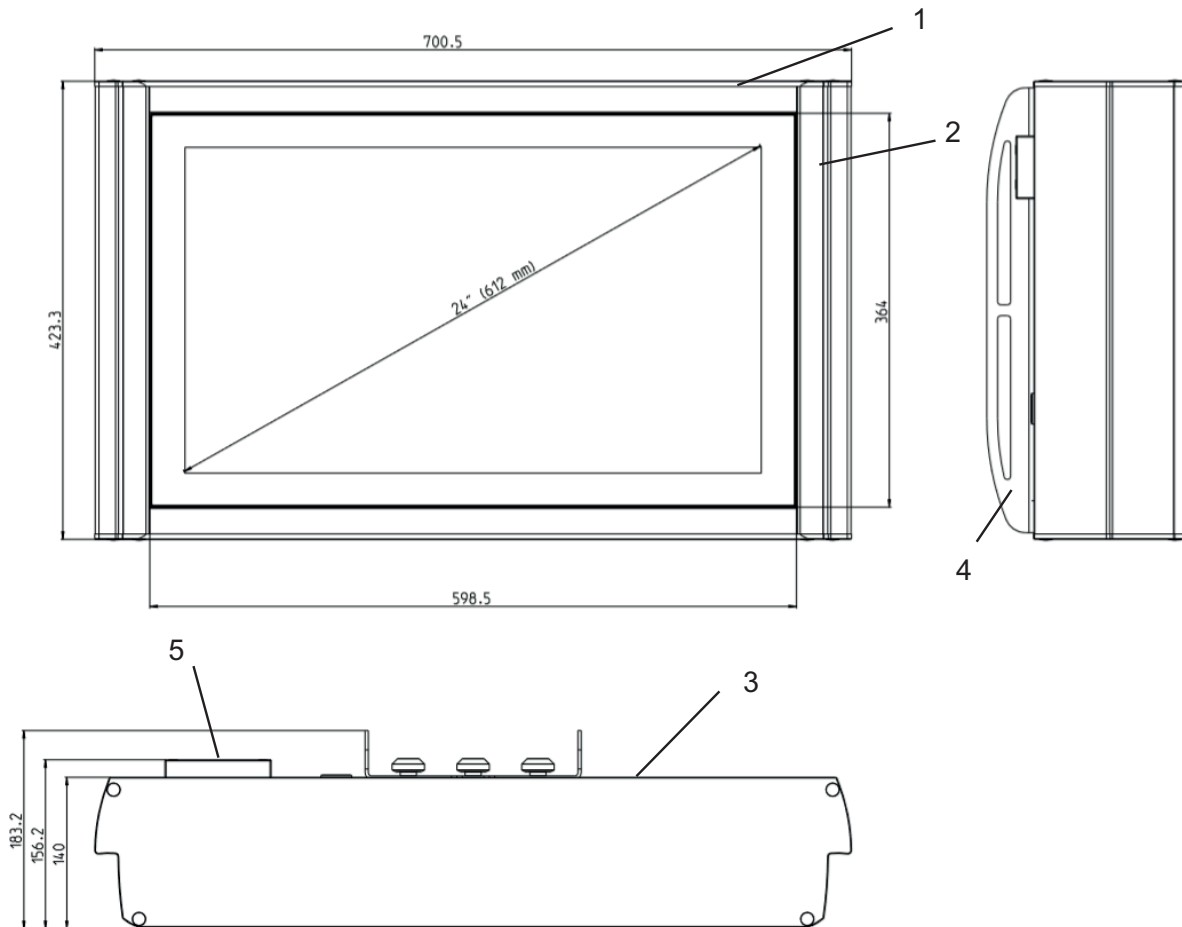


Typbezeichnung **Steuergehäuse**

Artikelnummer **110600002**



- 1 Horizontalprofil 140
- 2 Griffprofil 140
- 3 Rückwand
- 4 Rückwandaufnahmebleche
- 5 Kabeleinführungsleiste

<b>Eigenschaftstabelle</b>		
<b>Angabe</b>	<b>Wert</b>	<b>Bemerkung</b>
<b>Allgemeine Angaben:</b>		
Außenmaße (mm) ( B x H x T )	Max. 700,5 x 423 x 140	
Einbautiefe	Max. 80	
Schutzart	IP65	
Gewicht	ca. 20kg	
Relative Luftfeuchtigkeit	Max. 85%	
Temperatur bei Lagerung und Transport	-20°C bis +80°C	
Umgebungstemperatur	-5°C bis +70°C	
<b>Material</b>		
Gehäusekörper	Aluminium	
Frontplatte	Keine	
Rückwand	Aluminium	
Rückwandaufnahmeblech	S235JR	
Flachdichtung	PE-Schaum RG 67	
Rundschnur	EPDM	
<b>Oberflächenbeschichtung</b>		
Profile waagerecht	RAL 9006	
Handle section	eloxiert	
Rückwand	eloxiert	
Rückwandaufnahmeblech	RAL 9006	