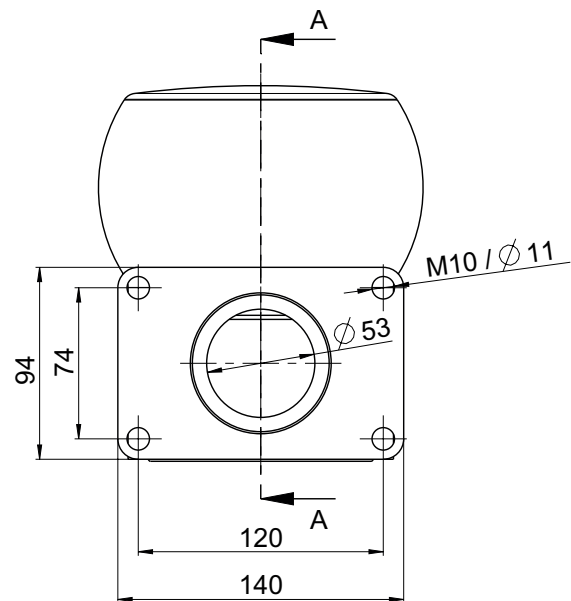
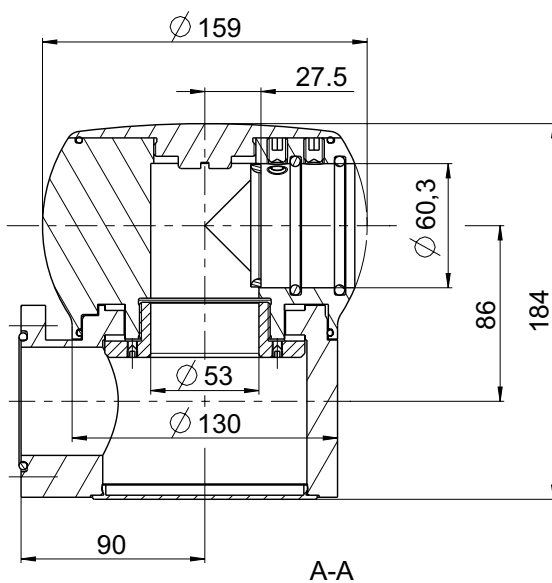


Typbezeichnung **CS-600 NR Wandgelenk**

Artikelnummer **1014050500**



**Mechanische Daten**

Werkstoff

Edelstahlkomponenten 1.4305

Dichtung NBR

Kunststoff POM / PA

Schutzart IP66

Oberfläche Wandgelenk Rz 6,3 (im sichtbaren Bereich)