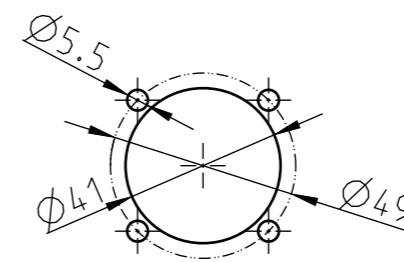
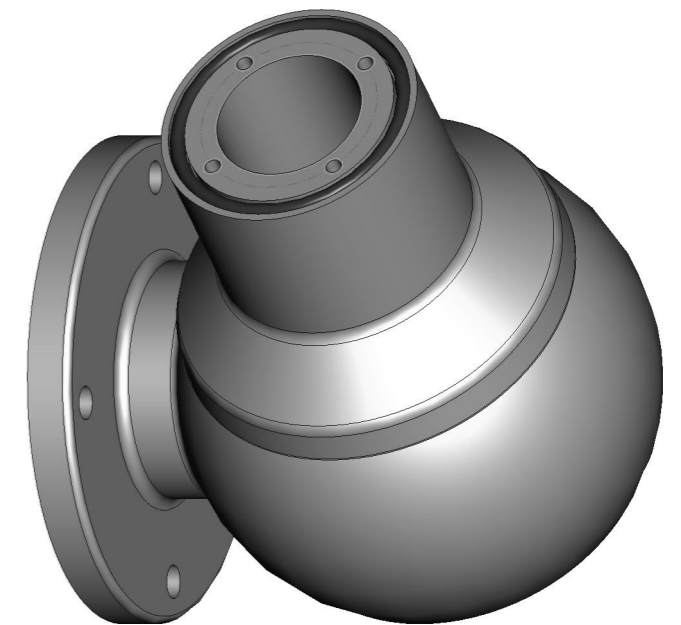
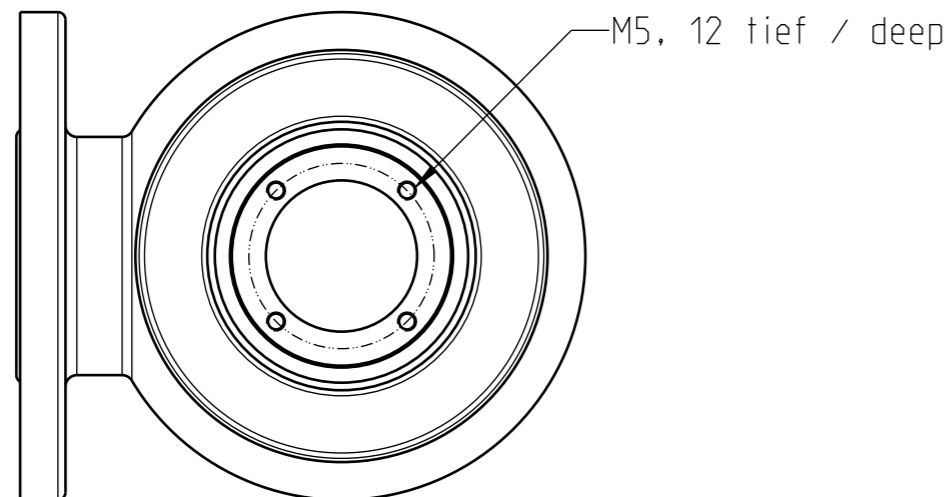
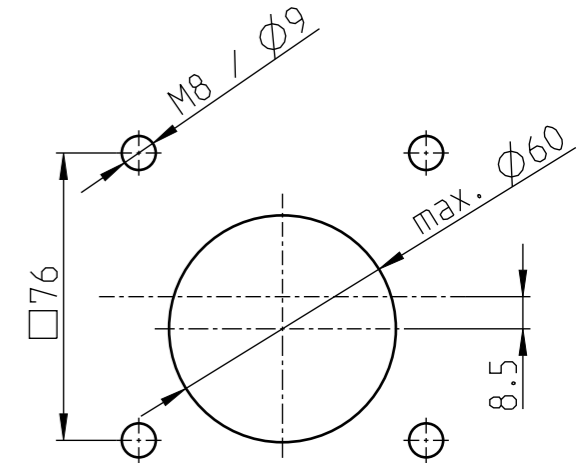


Bohrbild Montage oben /
Drilling pattern mounting top



Ø9
Durchgangsbohrung /
Through hole

Bohrbild Montage vorn /
Drilling pattern mounting front



Vorlage : 0850173265 Orig.-2

Mitteilungsnummer/Notice number		 Bernstein AG Postfach 1164 D-32437 Porta Westfalica www.bernstein.eu	Masse ohne Toleranzangabe/General tolerances	
-			ISO 2768-mH	
Entwicklungsnummer/Development number		-		Halbzeug/Semifinished part
-		-		-
Umgearbeitet aus/Manufactured out of		Erstellt/Drawn by		Oberflaeche/Surface
-		14.09.2022		-
Passend zu/Matched with		Geprueft/Checked by		Werkstoff/Material
-		-		-
Mst./Scale	A3	Freigegeben/Approved by		Gewicht ca./Weight approx.:
1:2				7.64807 kg
Benennung/Part Name			Blatt/Sheet	Blatt/Sheet
Wandkupplung senkrecht			1 / 1	1 / 1
Wall coupling vertical			Modell/Model	Zeichnung/Drawing
1013051000_kd			4	4