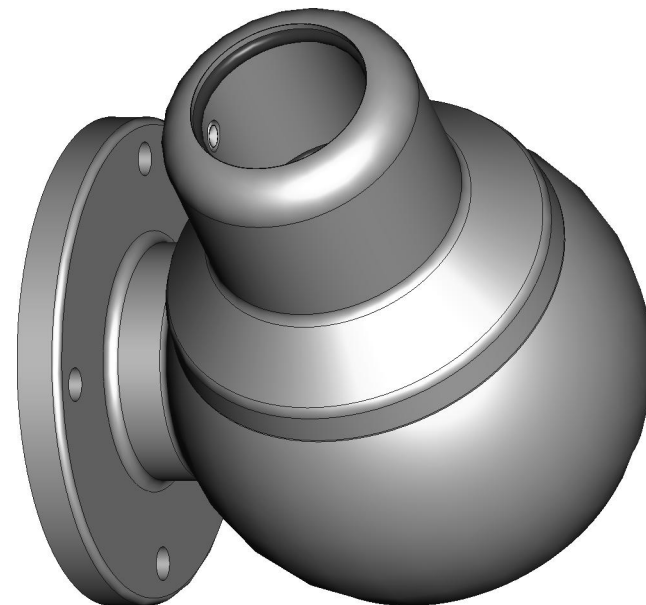
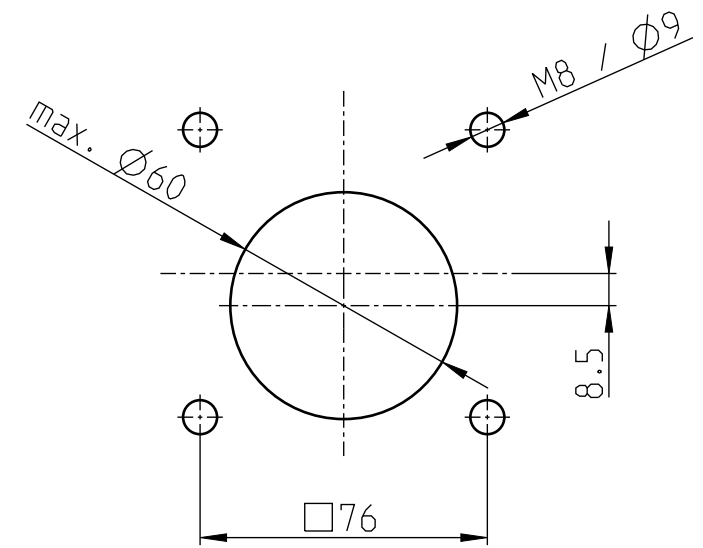


Ø9
Durchgangsbohrung /
Through hole

Bohrbild /
Drilling pattern



Mitteilungsnummer/Notice number		 Bernstein AG Postfach 1164 D-32437 Porta Westfalica www.bernstein.eu	Masse ohne Toleranzangabe/General tolerances	
-			ISO 2768-mH	
Entwicklungsnummer/Development number		-		Halbzeug/Semifinished part
-		-		-
Umgearbeitet aus/Manufactured out of		Erstellt/Drawn by		Oberflaeche/Surface
-		13.09.2022		-
Passend zu/Matched with		Geprueft/Checked by		Werkstoff/Material
-		-		-
Mst./Scale	A3	Freigegeben/Approved by		Gewicht ca./Weight approx.:
1:2				7.30082 kg
Benennung/ Part Name			Blatt/Sheet	Zeichnung/ Drawing
Wandgelenk senkrecht Wall joint vertical			1 / 1	4
			Nummer/ Drawing No.	
			1013050900_kd	