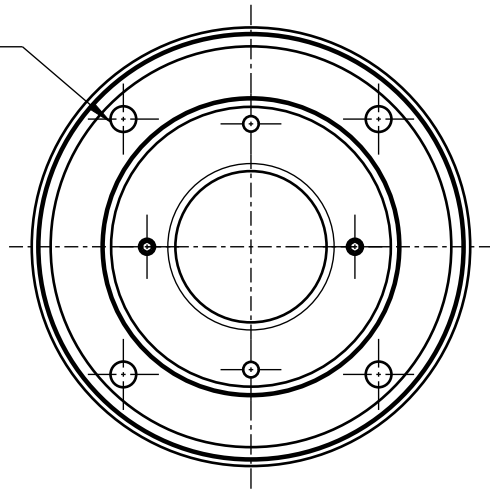
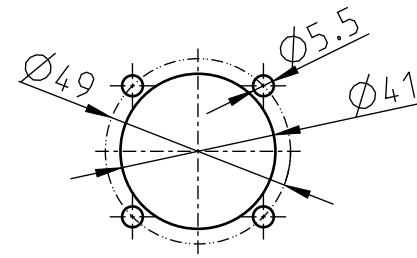


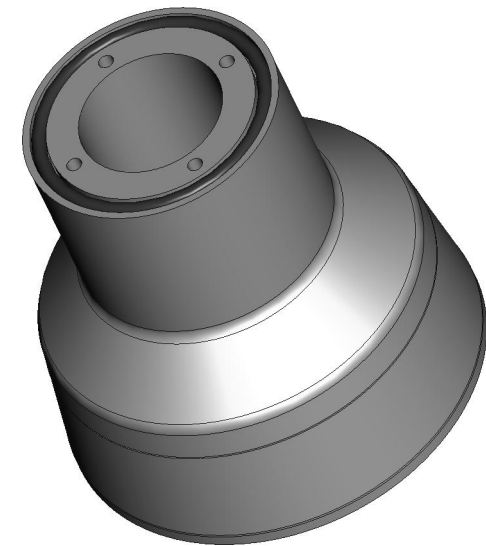
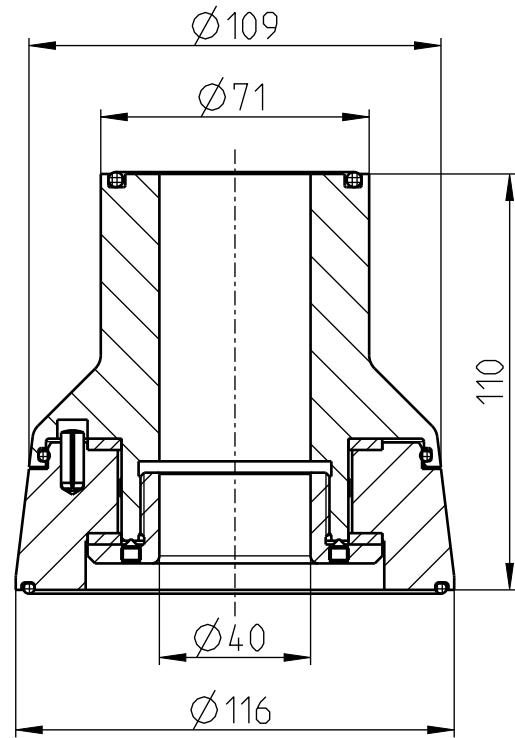
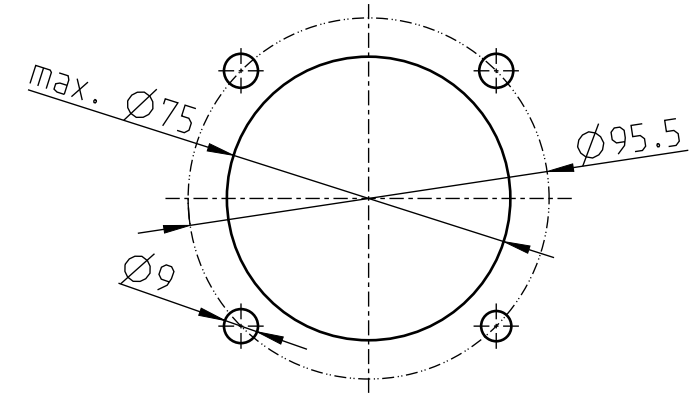
M8, 12 tief / deep



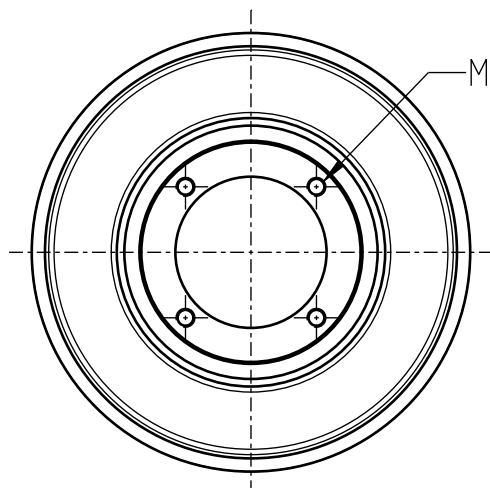
Bohrbild Montage oben /
Drilling pattern mounting top



Bohrbild Montage unten /
Drilling pattern mounting bottom



M5, 12 tief / deep



Vorlage : 0850173265 Orig.-2

Mitteilungsnummer/Notice number		 Bernstein AG Postfach 1164 D-32437 Porta Westfalica www.bernstein.eu	Masse ohne Toleranzangabe/General tolerances	
-			ISO 2768-mH	
Entwicklungsnummer/Development number		-		Halbzeug/Semifinished part
-		-		-
Umgearbeitet aus/Manufactured out of		Erstellt/Drawn by		Oberflaeche/Surface
-		12.09.2022		-
Passend zu/Matched with		Geprueft/Checked by		Werkstoff/Material
-		-		-
Mst./Scale	1:2	A3	Freigegeben/Approved by	Gewicht ca./Weight approx.:
				4.06140 kg
Blatt/Sheet		1 / 1		
Benennung/Part Name		Standfußkupplug drehbar Innenbefestigung		Modell/Model
Swivel base internal bracket coupling		Nummer/Drawing No.		Zeichnung/Drawing
		1013050800_kd		3