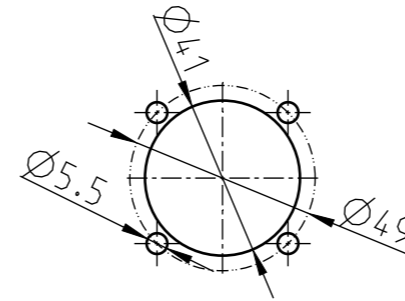
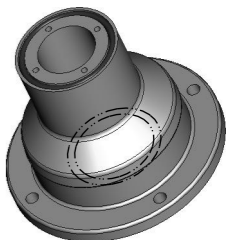
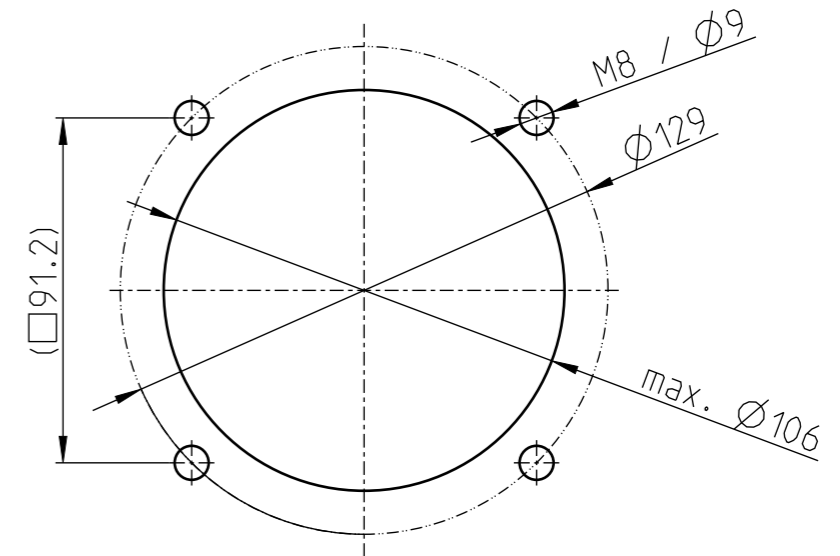


Gehäusemontage /
Mounting of enclosure



Boden- / Wandmontage /
Floor / Wall mounting



1:5

Vorlage : 0850173265 Orig.-2

Mitteilungsnummer/Notice number		BERNSTEIN Bernstein AG Postfach 1164 D-32437 Porta Westfalica www.bernstein.eu	Masse ohne Toleranzangabe/General tolerances	
-			ISO 2768-mH	
Entwicklungsnummer/Development number		-		Halbzeug/Semifinished part
-		-		-
Umgearbeitet aus/Manufactured out of		Erstellt/Drawn by	Oberfläche/Surface	
-		07.09.2022	-	
Passend zu/Matched with		Geprüft/Checked by	Werkstoff/Material	
-		-		-
Mst./Scale	A3	Freigegeben/Approved by	Gewicht ca./Weight approx.:	Blatt/Sheet
1:2			4.49084 kg	1 / 1
Benennung/ Part Name		Nummer/ Drawing No.		Modell/ Model
Standfußkupplung drehbar Außenbefestigung Swivel base external bracket coupling		1013050700_kd		3
				Zeichnung/ Drawing
				3