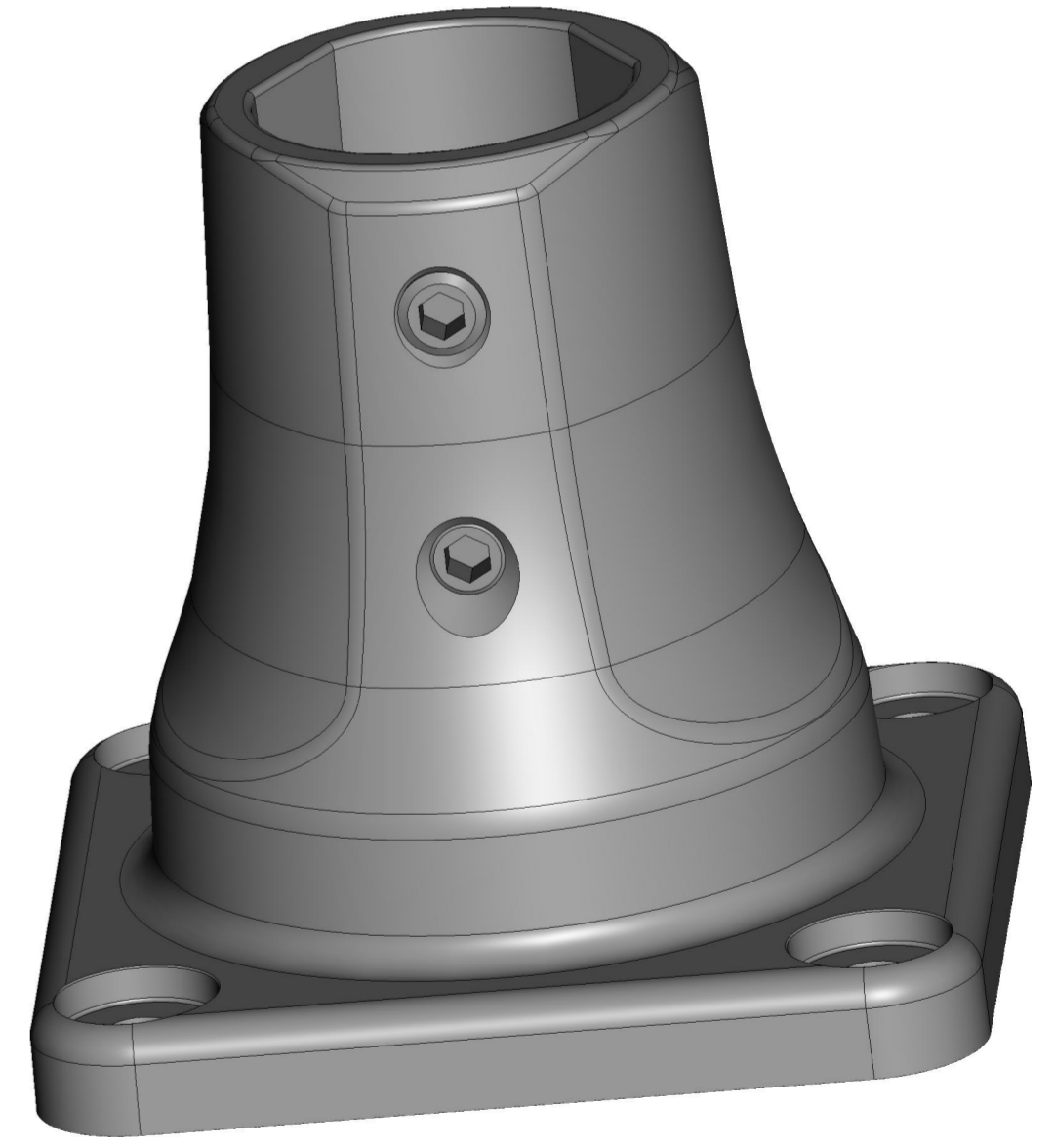


Bearbeitungszeichnung für Montagefläche
 Maschine drawing for mounting surface



Mitteilungsnummer/Notice number		BERNSTEIN Bernstein AG Postfach 1164 D-32437 Porta Westfalica www.berstein.eu	Masse ohne Toleranzangabe/General tolerances	
Entwicklungsnummer/Development number			Halbzeug/Semifinished part	
Umgearbeitet aus/Manufactured out of		Erstellt/Drawn by 26.03.2019 R.Wentland	Oberfläche/Surface Farbe RAL 9006 / Colour RAL 9006	
Passend zu/Matched with		Geprüft/Checked by 26.03.2019 F.Schömbner	Werkstoff/Material	
Mst./Scale 1:1	A2	Freigegeben/Approved by 26.03.2019 R.Wentland	Gewicht ca./Weight approx.: 1.27833 kg	Blatt/Sheet 1 / 1
Benennung/ Part Name CS-480 B.flex Standfuß_Fest CS-480 B.flex Base		Nummer/ Drawing No. 1014800013 KD		Modell/ Model 4 Zeichnung/ Drawing 2