

Betriebs- und Montageanleitung Installation and Operating Instructions Instructions de service et de montage



Weitere Sprachen im Web:
More languages on the Web:
Plus de langues sur le Web:
www.bernstein.eu

Tragsystem / Suspension System / Système de suspension

Typbezeichnung / Type /
Désignation

CS-480 B.flex











Tragsystem zur Anbindung von Gehäusesystemen an Maschinen, Anlagen und Gebäudebereichen. /
Suspension system for connecting enclosure systems to the machines, installations and building areas. /
Système de suspension pour la fixation de systèmes de boîtiers sur des machines, installations et dans des zones de bâtiments.

Wichtig: Die Bedien- und Montageanleitung ist vor Montage und Gebrauch des Produktes zu lesen.
Die Anleitung ist über die gesamte Lebenszeit des Produktes zum Nachschlagen aufzubewahren /
Important: the operating and installation instructions must be read before assembling and using the product.
The instructions must be kept for reference purposes over the product's whole lifetime. /
Important : Veuillez bien lire les instructions de service et de montage avant le montage et l'utilisation du produit.
Ces instructions sont à conserver à titre de référence pendant toute la durée de vie du produit

Inhaltsverzeichnis / Directory / Sommaire

Inhaltsverzeichnis / Directory / Sommaire	2
Zuordnung der Produkte / Allocation of products / Affectation des produits	3
Aufbau und Gebrauch der Anleitung / Indication and Use of the instructions / Structure et utilisation des instructions	4
1. Sicherheitshinweise / Safety instructions / Avertissements	4
1.1 Bestimmungsgemäßer Gebrauch / Intended use / Utilisation prévue	4
1.2 Geltende Betriebsbedingungen / Applicable operating conditions / Conditions d'utilisation applicables	5
1.3 Installation, Betrieb und Wartung / Installation, operation and maintenance / Installation, utilisation et maintenance	6
1.4 Schutzleitersystem / Protective conductor system / Système de mise à la terre	7
1.5 Dichtsystem / Sealing system / Étanchéité	8
1.6 Vorsichtsmaßnahmen / Precautionary measures / Mesures de sécurité	8
2. Nutzer / Zielgruppe / Endanwender // Users / target group / end users // Utilisateur / Public visé / Utilisateur final	9
3. Belastungsdiagramm CS-480 B.flex für statische Belastung / Load diagram for static load capacity CS-480 B.flex Diagramme de charge pour charge statique CS-480 B.flex	9
4. Applikationsbeispiele / Application examples / Exemples d'application	10
5. Montage und Justage / Installation and adjustment / Montage et ajustage	11
6. Übliche Montagereihenfolge (Detaillierte Beschreibung auf den folgenden Seiten)/ Normal assembly sequence (detailed description on the following pages)/ Ordre de montage habituel (description détaillée dans les pages suivantes)	11
7. Installation Standfuß / drehbarer Standfuß // Installation base / rotatable base// Installation du pied support / du pied support rotatif	12
8. Installation Wandgelenk / Installation Wall joint / Installation du Articulation murale	14
9. Installation Kupplung / Installation coupling / Installation du couplage	15
10. Befestigung am Steuergehäuse mittels Panelkupplung/ Mounting to control enclosure by using panel coupling / Fixation au pupitre de commande à l'aide d'un couplage de panneaux	17
11. Befestigung am Steuergehäuse mittels Dreh-/ Neigungskupplung S // Mounting to control enclosure by using a turn/tilt coupling S // Fixation au pupitre de commande à l'aide d'un couplage incliné S / pour	18
12. Befestigung am Steuergehäuse mittels Adapterplatte VESA 75/100 / Mounting to control enclosure by using adapter plate VESA 75/100 / Fixation au pupitre de commande à l'aide d'un avec plaque d'adaptateur VESA 75/100	19
13. Rohrtrennung / Tube Cutoff / Limite de Coupure du Tube	20
14. Erdung / Earthing / Mise à la terre	20
15. Erdungsbeispiel / Earthing example / Exemple pour la mise à la terre	22
16. Veränderung der Schwergängigkeit / Modification of firmness / Réglage de précision du fonctionnement	23
17. Grundeinstellung der Schwergängigkeit / Attitude of the tightness of torque / Réglage du moment de force	24
18. Grundeinstellung der Schwergängigkeit (M) und der Neigungswinkelbegrenzung / Attitude of the tightness of torque (M) and the tilt angle limitation / Réglage du moment de force (M) et la limitation de l'angle d'inclinaison	25
19. Zubehör / Accessories / Accessoires	26
20. Fehlermöglichkeitsliste / List of potential errors / Liste des erreurs potentielles	27
21. Entsorgung / Disposal / Élimination	28
22. Konformitätserklärung / Declaration of Conformity / Déclaration de conformité	29

Zuordnung der Produkte / Allocation of products / Affectation des produits

Komponenten, Piktogramme/ Component pictograms / Pictogrammes des composants	Bezeichnung / Designation / Désignation	Maße in (LxBxH) mm/ Dimensions in (LxWxH) mm / Dimensions (L x l x H) en mm	Gewicht Kg / Weight Kg / Poids en kg
	Kupplung / Coupling / Couplage	80 x 80 x 127	0,955
	Standfuß / Base / Pied support	130 x 130 x 124	1,278
	Standfuß drehbar / Base, rotary / Pied support rotatif	128 x 128 x 153	1,923
	Reduzierwinkel / Reducing elbow / Coude de réduction	70 x 195 x 170	1,920
	Panelkupplung S / Panel coupling S / Couplage de panneaux S	176 x 120 x 243	2,672
	Winkel drehbar / Elbow, rotary / Coude orientable	100 x 231 x 215	2,457
	Wandgelenk / Wall joint / Articulation murale	134 x 155 x 233	2,668
	Drehneigungskupplung S/ Turn / tift coupling S / Couplage rotatif à inclinaison réglable S	256 x 100 x 278	5,273

Aufbau und Gebrauch der Anleitung/ Indication and Use of the instructions / Structure et utilisation des instructions

Die Reihenfolge der Kapitel ist nicht zwingend die Bedien- oder Montagefolge.
Nicht alle Kapitel gelten für jede Komponente.

Gebrauch:

- In den Kapiteln werden jeweils Piktogramme gezeigt (siehe Seite 3 „Zuordnung der Produkte“), für die der Montageschritt gilt
- Die Adaption des B.flex-Systems an andere Tragsystem-Familien ist mittels entsprechenden Komponenten z.B. Reduzierwinkel möglich. Die Montage ist in dem jeweiligen Schwestersystem beschrieben.

The sequence of the chapters is not necessarily the operation or assembly sequence.
Not all chapters apply for each component.

Use:

- Pictograms are shown in each of the chapters (see page 3 "Assignment of products"), which apply to the assembly step
- It is possible to adapt the B.flex system to other suspension system families using the appropriate components e.g. reducing elbow. The assembly process is described in the relevant related system.

L'ordre des chapitres ne correspond pas obligatoirement à la séquence d'assemblage.
Tous les chapitres ne s'appliquent pas à chaque composant.

Utilisation :

- Des pictogrammes sont affichés dans les chapitres (voir page 3 « Affectation des produits ») ; ils correspondent à l'étape de montage respective
- Il est possible d'adapter le système B.flex à d'autres gammes de systèmes de suspension à l'aide de composants appropriés, comme par ex. des coudes de réduction. Le montage est décrit dans le système correspondant.

1. Sicherheitshinweise / Safety instructions / Avertissements

1.1 Bestimmungsgemäßer Gebrauch



Achtung

- Das Tragsystem ist zur Anbindung von gekapselten IPCs und Steuergehäusen bestimmt, dabei kann es stehend oder hängend angebunden werden.
- Das Tragsystem darf nur an Maschinen, Anlagen und in Gebäuden befestigt werden und ist für den industriellen Einsatz vorgesehen.
- Die Befestigungsfläche muss plan, eben und genügend tragfähig (stabil) sein. Bei nicht beachten, kann es zu Problemen der Belastbarkeit, Justage und Schutzart im Gesamtsystem führen.
- Positionierung von Kupplungskomponenten sind nur mittig und nicht einseitig zulässig.
- Interne Leitungsführungen, mit und ohne Steckverbinder.
- Maximale Belastungen sind dem Diagramm auf S.9 zu entnehmen
- Maximale Schwenkanzahl ist zu beachten, siehe technische Datenblätter der Komponenten.
- Weitere Tragsystemspezifikationen sind den jeweiligen gültigen techn. Datenblättern zu entnehmen.
- Fehlerhafter oder unzulässiger Einsatz sowie Nichtbeachten der Hinweise dieser Anleitung schließen eine Gewährleistung aus.
- Die Benutzung der Kupplung als Standfuß ist nicht zulässig.

1.1 Intended use



Attention

- The suspension system is designed to connect encapsulated IPCs and control enclosures, whereby it can be attached upright or suspended.
- The suspension system may only be fastened to machines, installations and buildings and is intended for industrial use.
- The mounting surface must be smooth, flat and sufficiently load bearing (stable). Failure to observe this can lead to problems with the loading capacity, adjustment and protection class in the overall system.
- Coupling components may only be positioned in the centre and not on one side.
- Internal cable routing, with and without connector.
- Refer to the diagram on p.9 for the maximum loads
- Maximum swivel number must be observed, see technical datasheets for the components.
- Refer to the respective valid techn. datasheets for other suspension system specifications.
- Incorrect or impermissible use and non-compliance with the notes in these instructions will void any warranty.
- It is not permitted to use the coupling as a base.

1.1 Utilisation prévue



- Le système de suspension est conçu pour la fixation d'IPC encapsulés et de pupitres de commande en position suspendue ou verticale.
- Le système de suspension peut uniquement être fixé à des machines et des installations et dans des bâtiments ; il est prévu pour une utilisation industrielle.
- La surface de fixation doit être plane et plate et suffisamment solide (stable).
Le non-respect de cette consigne peut entraîner des problèmes au niveau de la résistance, de l'ajustement et du degré de protection dans le système global.
- Les composants de couplage doivent uniquement être positionnés au centre ; le positionnement d'un côté n'est pas autorisé.
- Guidages internes des conduites, avec et sans connecteur enfichable.
- Les charges maximales sont mentionnées dans les diagrammes de la page 9.
- Tenir compte du nombre maximal de rotations, voir les fiches de données techniques des composants.
- Les autres spécifications du système de suspension sont mentionnées dans les fiches de données techniques correspondantes en vigueur.
- Une utilisation incorrecte ou non autorisée ainsi que le non-respect des instructions de ce manuel excluent toute garantie.
- Il est interdit d'utiliser le couplage comme pied support.

1.2 Geltende Betriebsbedingungen



- **Übliche Bedingungen**

- Temperaturbereich -5°C bis +70°C
- Das Tragsystem entspricht der Schutzart IP65 nach IEC 60529
- Das Tragsystem darf nur unter einer Bemessungsspannung von höchstens 400 V AC oder 48 V DC und zur allgemeinen Anwendung in Innenraumaufstellung verwendet werden.

- **Folgende besondere Bedingungen sind nicht, oder nur in Sonderabsprache zulässig:**

- Außergewöhnliche mechanische Beanspruchung
- Ionisierende Einflüsse
- Übermäßige Erschütterungen
- Strahlung

- **Folgende Bedingungen während des Transportes und der Lagerung sind zu beachten:**

- Lagertemperatur -10°C bis +70°C !

1.2 Applicable operating conditions



- **Normal conditions**

- Temperature range -5°C to +70°C
- The suspension system meets protection class IP65 according to EN 60529
- The suspension system may be used only under a rated voltage of max. 400 V AC or 48 V DC for general application in indoor installation.

- **The following special conditions are not, or only permitted after special consultation:**

- Extraordinary mechanical loading
- Ionising effects
- Excessive vibration
- Radiation

- **The following conditions must be observed during transportation and storage:**

- Storage temperature -10°C to +70°C !

1.2 Conditions d'utilisation applicables

- Conditions normales

- Température de service -5°C à +70°C
- Le système de suspension correspond au degré de protection IP65 selon la norme CEI 60529
- Le système de suspension doit être utilisé en intérieur à une tension nominale de 400 Vca ou 48 Vcc maximum pour une application générale.



Attention

- Les conditions spéciales suivantes ne sont pas autorisées, ou uniquement dans le cadre de dispositions particulières :

- Contraintes mécaniques exceptionnelles
- Facteurs ionisants
- Chocs excessifs
- Rayonnements

- Respecter les conditions suivantes lors du transport et du stockage :

- Température de stockage -10°C à +70°C !

1.3 Installation, Betrieb und Wartung

- Unsachgemäße Installation und Betrieb des Tragsystems führt zum Verlust der zugesicherten Eigenschaften und der Garantie.
- Für das Errichten bzw. Betreiben sind die relevanten Normen, nationalen Vorschriften und Gesetze für Geräte sowie die allgemein anerkannten Regeln der Technik bindend.
- Für das Verlegen von Leitungssystemen ist Spannungsfreiheit sicherzustellen und geeignete Schutzmaßnahmen sind zu ergreifen.
Dies gilt sowohl bei der Installation, als auch bei Reparaturen bzw. Wartungsarbeiten.
- Achtung: Stromschläge können zu schweren gesundheitlichen Problemen führen, die unter Umständen zum Tode führen.
- Als Ersatz und zur Reparatur dürfen nur Originalteile von BERNSTEIN verwendet werden.
- Unsachgemäße und nicht zulässige Modifikationen am Tragsystem, die außerhalb des bestimmungsgemäßen Gebrauchs liegen und die die vorgegebenen Bedingungen missachten, können zum Verlust der zugesicherten Eigenschaften und der Garantie führen.
- Sachgemäße und zulässige Modifikationen dürfen nur durch erfahrene und geschulte Elektrofachkräfte sowie entsprechend unterwiesene Personen durchgeführt werden.



Achtung

1.3 Installation, operation and maintenance

- Improper installation and operation of the suspension system will void the warranted characteristics and the guarantee.
- The relevant standards, national regulations and laws for equipment as well as the generally recognized standards of technology are binding for installation and operation.
- For the installation of power line systems, it must be ensured that the power supply is disconnected and suitable protective measures must be taken.
This applies both during the installation, during operation and also when carrying out repair and maintenance work.
- Attention: Electric shocks can cause serious health problems, which may lead to death.
- Only original BERNSTEIN parts may be used for replacement and repair.
- Improper and impermissible modifications to the suspension system, which are outside the intended use and which do not comply with the specified conditions, can lead to the loss of the warranted properties and the guarantee.
- Appropriate and permissible modifications may only be carried out by experienced and trained electricians and appropriately instructed persons.



Attention

1.3 Installation, utilisation et maintenance



- Une installation et une utilisation inappropriées du système de suspension entraîneront une perte de la qualité assurée et de la garantie.
- Pour l'installation et/ou le fonctionnement, les normes, réglementations et lois nationales applicables en matière d'appareils, ainsi que les règles techniques généralement acceptées sont contraignantes.
- Pour l'installation des câblages, s'assurer de l'absence de tension et prendre les mesures de protection qui s'imposent. Cette consigne s'applique aussi bien à l'installation qu'aux interventions de réparation et de maintenance, ou encore pendant l'utilisation.
- Attention : Une électrocution peut nuire gravement à la santé voire entraîner la mort.
- Seules des pièces d'origine BERNSTEIN doivent être utilisées pour le remplacement ou la réparation.
- Toute modification inappropriée et non autorisée du système de suspension, en dehors de l'utilisation prévue et qui ne respecte pas les conditions spécifiées, peut entraîner la perte des qualités garanties et des droits au regard de la garantie.
- Toute modification appropriée et autorisée doit être exécutée par des électriciens expérimentés et qualifiés, ou par des personnes ayant reçu la formation adéquate.

1.4 Schutzleitersystem



- Die Komponenten entsprechen, nach ordnungsgemäßer Installation und Einbindung in das Schutzleitersystem, der Schutzklasse I nach EN61140/VDE 0140-1 (Schutz durch Schutzleiter).
- Der Ausrüster bzw. der Betreiber des Endproduktes ist verpflichtet, ein ordnungsgemäß ausgeführtes Schutzleitersystem zu installieren. Entsprechend notwendige Anschlusspunkte sind vorbereitet.
- Die Vorgaben gemäß VDE 0100 im Hinblick auf die Erdung elektrischer Betriebsmittel sind einzuhalten.
- Für die elektrische Erdung ist immer sicherzustellen, dass alle Erdungsquerschnitte im Hinblick auf den realen Anschlussquerschnitt ausreichend dimensioniert sind.
- Ein zu Wartungs- und Reparaturzwecken deinstalliertes Schutzleitersystem ist vor Beginn des Betriebes wieder ordnungsgemäß zu installieren.

1.4 Protective conductor system



- After proper installation and integration into the protective conductor system, the components correspond to protection class I according to EN61140/VDE 0140-1 (protection by protective conductor).
- The supplier or operator of the end product is obliged to install a properly designed protective conductor system. The necessary connection points are prepared accordingly.
- The requirements of VDE 0100 with regard to the earthing of electrical equipment must be observed.
- For the electrical earthing, it must always be ensured that all earthing cross-sections are sufficiently dimensioned with regard to the real conductor cross-section.
- A protective conductor system that has been uninstalled for maintenance and repair purposes must be properly reinstalled before starting operation.

1.4 Système de mise à la terre



- Après l'installation et l'intégration correctes au système de mise à la terre, ce système est conforme à la classe de protection I selon EN61140/VDE 0140-1 (protection par conducteur de mise à la terre).
- Le fournisseur et/ou l'opérateur du produit final est tenu d'installer un système de mise à la terre correctement exécuté. Les points de branchement nécessaires sont préparés en conséquence.
- Les exigences selon VDE 0100 relatives à la mise à la terre des équipements électriques doivent être respectées.
- Pour la mise à la terre électrique, toujours veiller à ce que les sections des raccordements de terre soient correctement dimensionnées par rapport à la section de raccordement réelle.
- Tout système de mise à la terre désinstallé à des fins de maintenance et de réparation doit être correctement réinstallé avant la remise en service.

1.5 Dichtsystem



Achtung

- Dichtungen müssen während des Betriebes an ihrer vorgesehenen Position liegen.
- Komponenten und Dichtungen dürfen nicht beschädigt sein, da sonst die geprüften technischen Eigenschaften nicht eingehalten werden.
- Der Betreiber ist für das ordnungsgemäße Verschließen des Produktes verantwortlich, um die entsprechende Schutzart zu gewährleisten. Anzugsmomente sind einzuhalten.

1.5 Sealing system



Attention

- Seals must remain in their intended position during operation.
- Components and seals must not be damaged, otherwise compliance with the tested technical properties is not possible.
- The operating company is responsible for the proper sealing of the product to ensure the appropriate degree of protection. Compliance with the tightening torques is mandatory.

1.5 Étanchéité



Attention

- Pendant l'utilisation, tous les joints d'étanchéité doivent être présents aux emplacements prévus.
- Les composants et les joints d'étanchéité doivent être en parfait état, sans quoi le respect des caractéristiques techniques prévues ne peut plus être garanti.
- Il incombe à l'opérateur de s'assurer du scellage correct du produit afin de garantir le degré de protection approprié. Veiller à respecter les couples de serrage.

1.6 Vorsichtsmaßnahmen



Vorsicht

- ▶ Das übermäßige Stauchen, Strecken und Knicken von stromführenden Leitungen ist zu vermeiden



Vorsicht

- ▶ Das Leitungssystem ist regelmäßig auf Scheuerstellen zu überprüfen



Vorsicht

- ▶ Die Anzugsmomente der Schraubverbindungen sind regelmäßig zu überprüfen.

1.6 Protective measures



Attention

- ▶ The excessive crushing, stretching and bending of power lines has to be avoided.



Attention

- ▶ The power line system has to be checked for abrasion points regularly.



Attention

- ▶ The tightening torques of the screw connections should be inspected on a regular basis.

1.6 Mesures de sécurité



Attention

- ▶ Evitez de tendre et plier les câbles de distribution électrique



Attention

- ▶ Vérifier l'absence d'abrasion des câbles d'alimentation



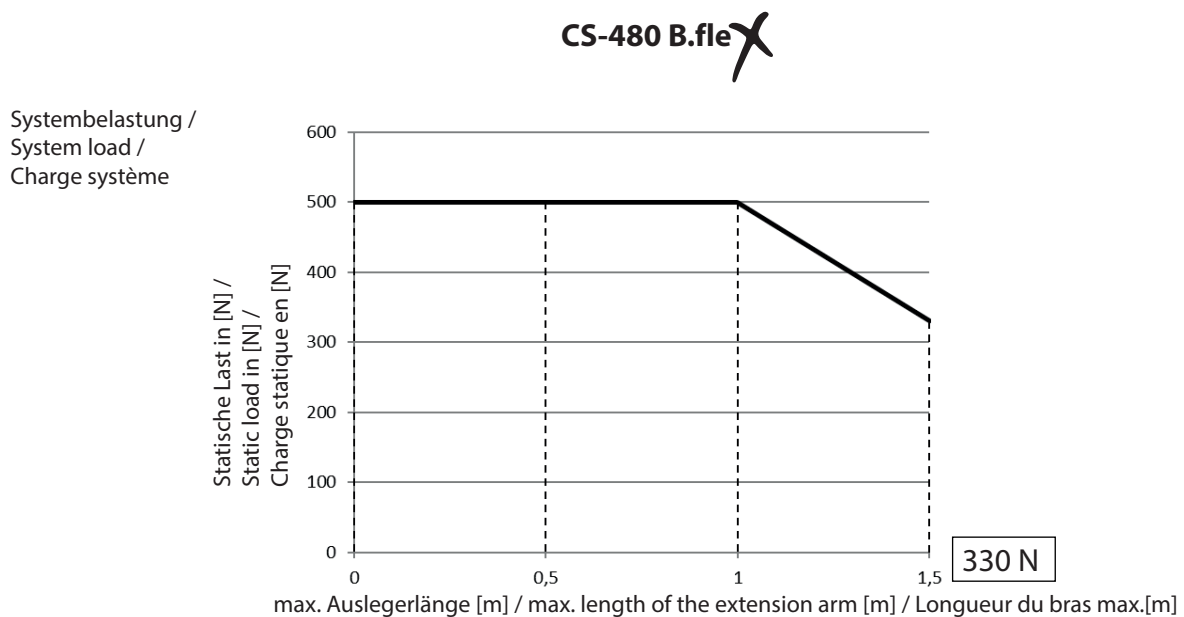
Attention

- ▶ Le couple de serrage des éléments vissés doivent être contrôlés régulièrement

2. Nutzer / Zielgruppe / Endanwender // Users / target group / end users/ Utilisateur / Public visé / Utilisateur final

- Erfahrene, geschulte Elektrofachkräfte und entsprechend unterwiesene Personen
- Erfahrene, geschulte Monteure und entsprechend unterwiesene Personen
- Experienced, trained electricians and appropriately instructed persons
- Experienced, trained fitters and appropriately instructed persons
- Électriciens expérimentés et qualifiés, et personnes ayant reçu la formation adéquate
- Installateurs expérimentés et qualifiés, et personnes ayant reçu la formation adéquate

3. Belastungsdiagramm für statische Belastung / Load diagram for static load capacity / Diagramme de charge pour charge statique



Achtung!

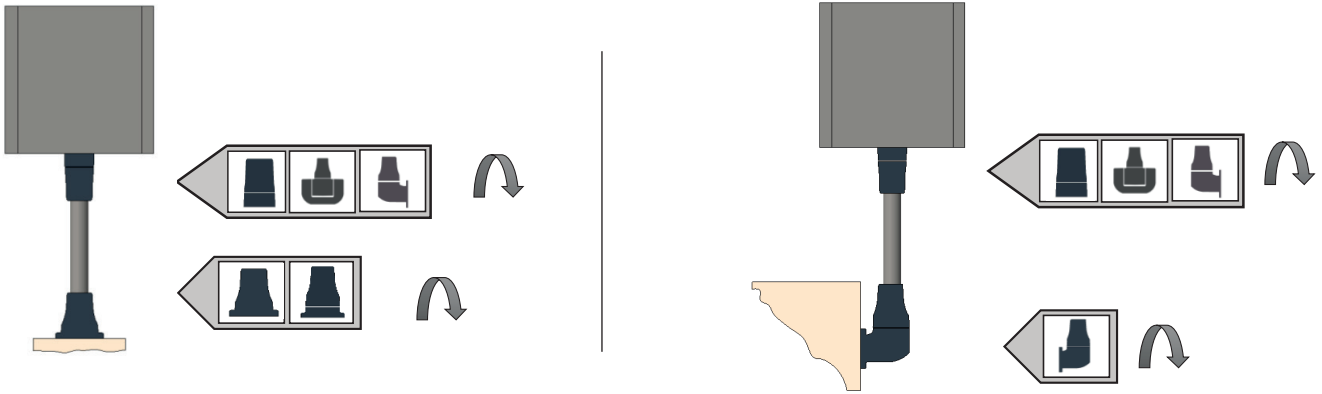
Einschränkung bei der Verwendung von DN-Kupplungen. (DNK)
Das zulässige Neigungsmoment der DNK S beträgt $45\text{Nm} \pm 5\text{Nm}$ /
Attention!

Restriction when using DN couplings. (DNK)
The allowed tilting torque of the DNK S is $45\text{Nm} \pm 5\text{Nm}$ /
Attention !

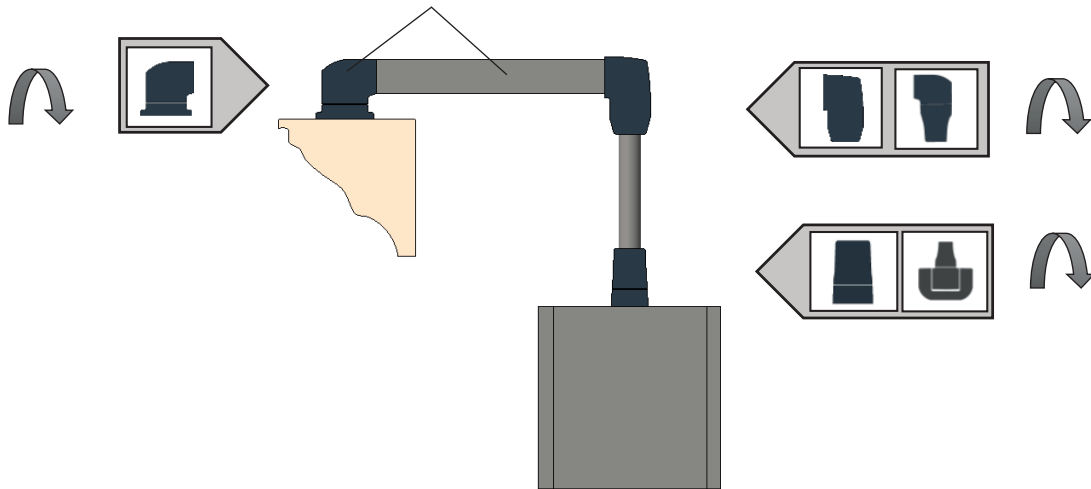
Restriction lors de l'utilisation de raccords DN. (DNK)
Le moment de basculement admissible de la DNK S est de $45\text{Nm} \pm 5\text{Nm}$

4. Applikationsbeispiele / Application examples / Exemples d'application

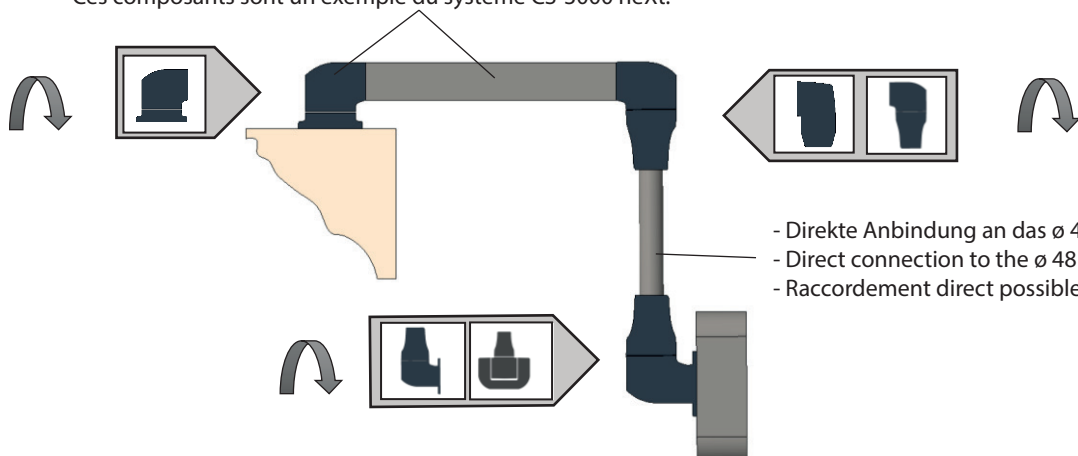
↻ = Diese Komponente kann hängend oder stehend verbaut werden /
 This component can either be mounted on the wall or be operated as a standing unit /
 Ce composant peut être monté au choix de manière verticale ou horizontale



Dies Komponenten sind ein Beispiel aus dem CS-3000 next System /
 These components are an example from the CS-3000 next System /
 Ces composants sont un exemple du système CS-3000 neXt.



Dies Komponenten sind ein Beispiel aus dem CS-3000 next System /
 These components are an example from the CS-3000 next System /
 Ces composants sont un exemple du système CS-3000 neXt.



- Direkte Anbindung an das ø 48er Rohr möglich /
 - Direct connection to the ø 48 pipe possible /
 - Raccordement direct possible au tube de ø 48

5. Montage und Justage / Installation and adjustment / Montage et ajustage

6. Übliche Montagereihenfolge (Detaillierte Beschreibung auf den folgenden Seiten)/ Normal assembly sequence (detailed description on the following pages)/ Ordre de montage habituel (description détaillée dans les pages suivantes)

1. Befestigungsbohrungen für Komponente an Maschine/Anlage, Wand, Boden oder Decke einbringen
2. Komponente (z.B. Standfuß) zusammenbauen
3. Notwendige Erdung- und Verdrahtungsmaßnahmen, während der Komponentenmontage durchführen.
(Siehe unter Kapitel Erdungsanschlüsse)
4. Rohrmontage
5. Rohrtrennung (siehe unter Kapitel Rohrtrennung)
6. Mittelkomponenten Montage (falls erforderlich)
7. Befestigungsbohrungen z.B. am Steuergehäuse einbringen
8. Kupplungsmontage
9. Befestigung der Kupplung an das Steuergehäuse

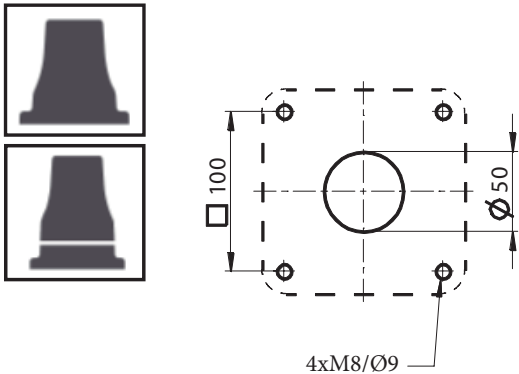
-
1. Make fastening holes for components on machine/installation, wall, floor or ceiling
 2. Assemble the components (e.g. base)
 3. Carry out necessary earthing and wiring measures whilst assembling the components.
(See Earthing connections chapter)
 4. Install the tubes
 5. Cut the tubes (see Cutting the tubes chapter)
 6. Install the centre components (if necessary)
 7. Make fixing holes e.g. on the control enclosure
 8. Install the coupling
 9. Fix the coupling to the control enclosure

-
1. Réaliser des trous de fixation pour les composants sur la machine/l'installation, le mur, le sol ou le plafond
 2. Assembler les composants (par ex. pied support)
 3. Prendre les mesures de mise à la terre et de câblages nécessaires pendant le montage des composants.
(Voir le chapitre relatif à la mise à la terre)
 4. Montage du tube
 5. Coupe du tube (voir le chapitre relatif à la coupe du tube)
 6. Montage des composants centraux (le cas échéant)
 7. Réaliser des trous de fixation par ex. sur le pupitre de commande
 8. Montage des couplages
 9. Fixation du couplage sur le pupitre de commande

7. Installation Standfuß / drehbarer Standfuß // Installation base / rotatable base // Installation du pied support / du pied support rotatif

Hinweis: Montage wird beispielhaft mit der Komponente „Standfuß“ dargestellt. /
Note: Assembly is shown using the “base” component as an example. /
Remarque : Le montage est illustré avec le composant « Pied support » à titre d'exemple.

1.



Achtung:
Befestigungsfläche muss plan, eben und genügend tragfähig (stabil) sein.
Bei nicht beachten, kann es zu Problemen bei der Belastbarkeit, Justage und Schutzart im Gesamtsystem kommen.

Bohrbild auf Befestigungsfläche übertragen und einbringen

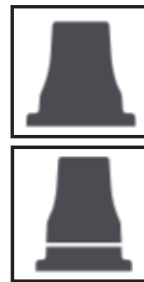
Attention:
Mounting surface must be smooth, flat and sufficiently load bearing (stable).
Failure to observe this can lead to problems with the loading capacity, adjustment and protection class in the overall system.

Transfer and add the drilling pattern to the fixing surface

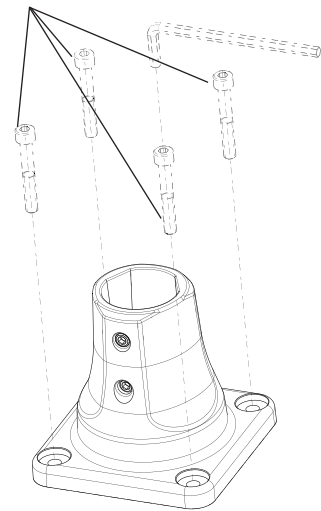
Attention :
La surface de fixation doit être plane et plate et suffisamment solide (stable).
Le non-respect de cette consigne peut entraîner des problèmes au niveau de la résistance, de l'ajustement et du degré de protection dans le système global.

Reporter le schéma du trou sur le support de fixation et percer

2.



Schrauben sind nicht mit im Lieferumfang /
Screws are not included in delivery /
Les vis ne sont pas comprises dans la livraison



Standfußmontage auf Untergrund

Standfuß mit Schrauben (4xM8) befestigen

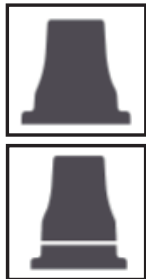
Assemble the base on the floor

Fasten the base using screws (4xM8)

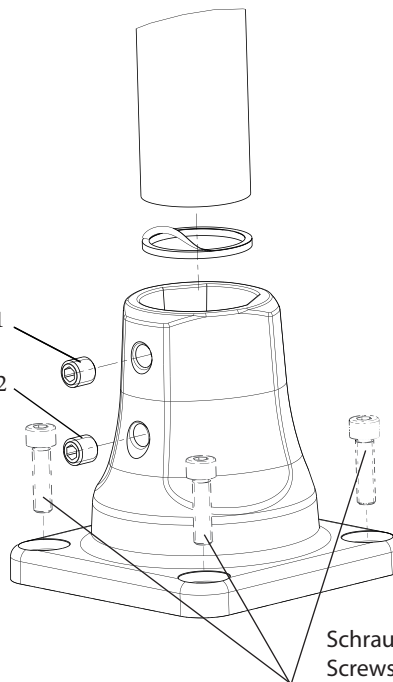
Montage du pied support sur le support

Fixer le pied support à l'aide de vis (4xM8)

3.



Anzugsmoment 20 Nm /
Tightening torque 20 Nm /
Couple de serrage 20 Nm



Schrauben sind nicht mit im Lieferumfang /
Screws are not included in delivery /
Les vis ne sont pas comprises dans la livraison

- Gewindestifte (1+2) in die Komponente schrauben
- Bündig bis zur jeweiligen inneren Fläche
- Tragrohr auf gewünschte Länge kürzen, falls nicht passig (siehe unter Kapitel Rohrtrennung)
- Schutzfolie von der selbstklebenden Dichtung abziehen und glatt auf die Stirnfläche des Rohres pressen
- Rohr in die Komponente bis zum Anschlag einfügen (Dichtung bei Montage leicht zusammendrücken)
- Gewindestifte im Wechsel mit **20 Nm** anziehen

Info:

Eine Justage ist für das Tragrohr nicht vorgesehen !

-
- Screw the set screws (1+2) into the components
 - Flush up to the respective inner surface
 - Cut the suspension tube to the required length if it does not fit (see Cutting the tube chapter)
 - Pull the protective film off the self-adhesive seal and press smoothly onto the front face of the tube
 - Insert the tube into the components as far as it will go (press seal together lightly during assembly)
 - Tighten the set screws alternately with **20 Nm**

Info:

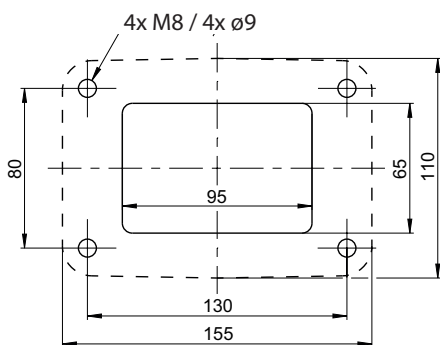
No adjustment is provided for the suspension tube!

-
- Visser les tiges filetées (1+2) dans le composant
 - Elles doivent être à fleur de la surface interne correspondante
 - S'il est trop long, raccourcir le tube porteur à la longueur souhaitée (voir le chapitre relatif à la coupe du tube)
 - Retirer le film de protection du joint d'étanchéité autoadhésif et le presser à plat sur la surface avant du tube
 - Insérer le tube dans le composant jusqu'à la butée (légèrement comprimer le joint d'étanchéité lors du montage)
 - Serrer les tiges filetées en alternance avec une force de **20 Nm**

Information :

Aucun ajustement n'est prévu pour le tube porteur !

8. Installation Wandgelenk / Installation Wall joint / Installation du Articulation murale



Achtung:

Befestigungsfläche muss plan, eben und genügend tragfähig (stabil) sein.
Bei nicht beachten, kann es zu Problemen bei der Belastbarkeit, Justage und Schutzart im Gesamtsystem kommen.

Bohrbild auf Befestigungsfläche übertragen und einbringen

Attention:

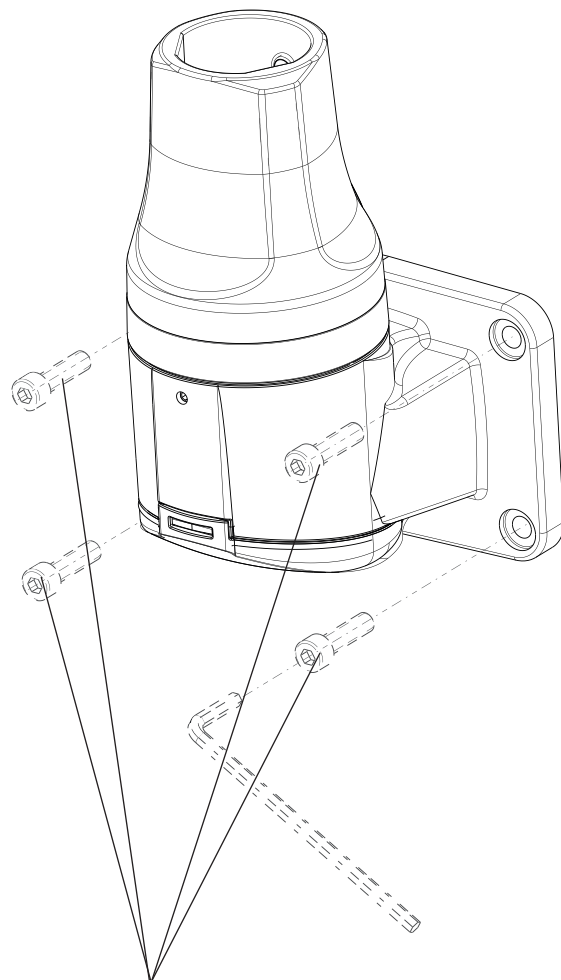
Mounting surface must be smooth, flat and sufficiently load bearing (stable).
Failure to observe this can lead to problems with the loading capacity, adjustment and protection class in the overall system.

Transfer and add the drilling pattern to the fixing surface

Attention :

La surface de fixation doit être plane et plate et suffisamment solide (stable).
Le non-respect de cette consigne peut entraîner des problèmes au niveau de la résistance, de l'ajustement et du degré de protection dans le système global.

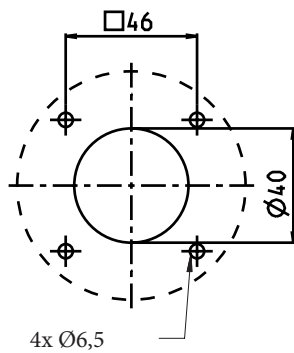
Reporter le schéma du trou sur le support de fixation et percer



Schrauben sind nicht im Lieferumfang /
Screws are not included in delivery /
Les vis ne sont pas comprises dans la livraison

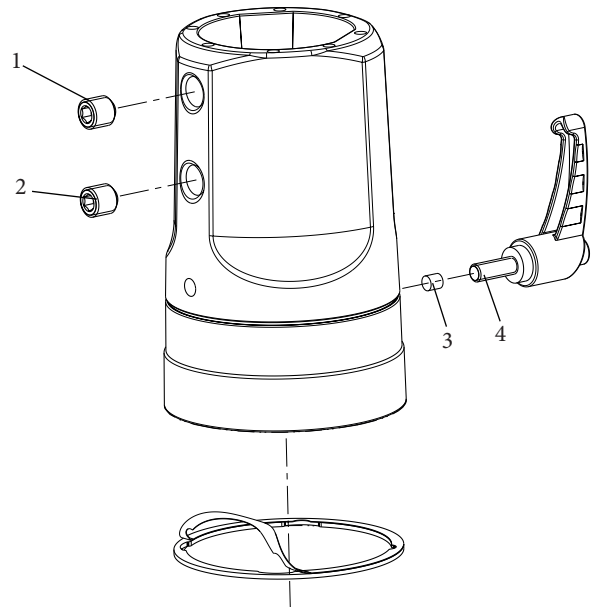
9. Installation Kuplung / Installation coupling / Installation du couplage

1.



- Bohrbild mittig am Steuergehäuse einbringen. /
- Add the drilling pattern centrally to the control enclosure. /
- Reporter le schéma du trou au centre du pupitre de commande.

2.

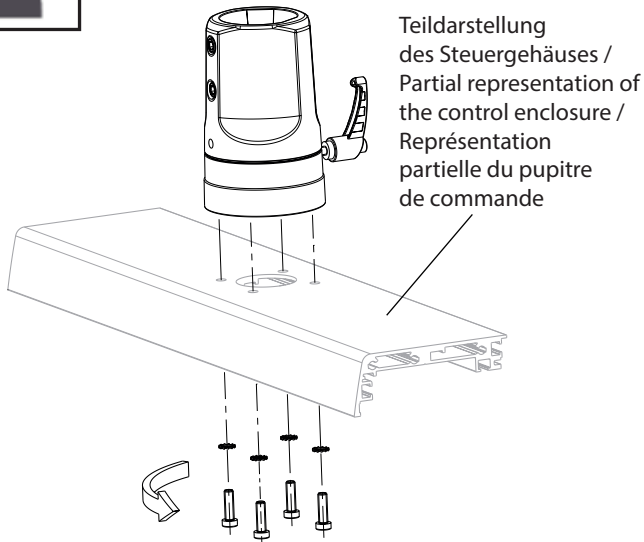


- Die Schutzfolie von der selbstklebenden Dichtung abziehen und glatt auf die untere Stirnfläche der Kuplung anpressen
- Die Ausrichtung der Dichtung beachten
- Gewindestifte (1+2) in Tragrohr bündig bis zur jeweiligen inneren Fläche einschrauben
- Bremsstab (3) in die Gewindebohrung einsetzen
- Klemmhebel (4) einschrauben

- Pull the protective film off the self-adhesive seal and press smoothly onto the front face of the coupling
- Pay attention to the alignment of the seal
- Screw in the set screws (1+2) into the suspension tube flush up to the respective inner surface
- Insert the braking pole (3) into the threaded hole and screw in the clamping lever (4)

- Retirer le film de protection du joint d'étanchéité autoadhésif et le presser à plat sur la surface avant inférieure du couplage
- Tenir compte de l'orientation du joint d'étanchéité
- Serrer les tiges filetées (1+2) à l'intérieur du tube porteur, jusqu'à ce qu'elles soient à fleur de la surface interne correspondante
- Insérer la tige de frein (3) dans le trou fileté et visser le levier de serrage (4)

3.



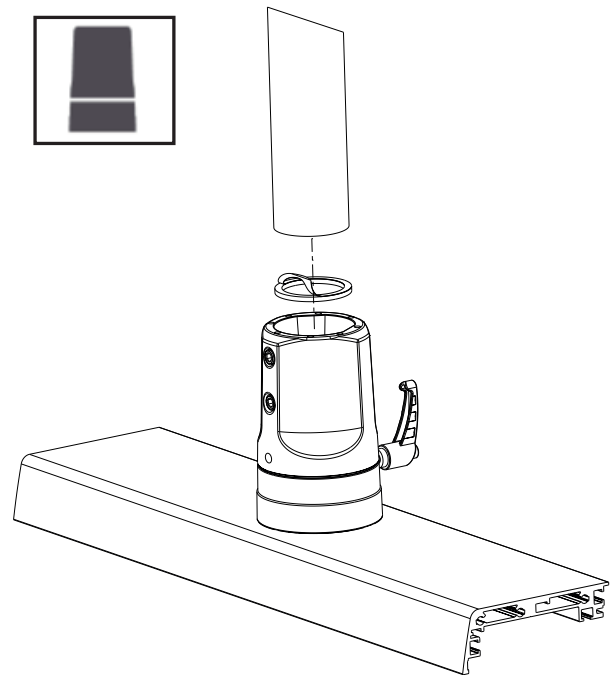
4x M6 x 16 oder 4 x M6 x 25
Anzugsmoment 6 Nm /
4x M6 x 16 or 4 x M6 x 25
Tightening torque 6 Nm /
4x M6 x 16 ou 4 x M6 x 25
Couple de serrage 6 Nm

- Kupplung auf dem Steuergehäuse positionieren
- Sicherungsscheiben auf die Schrauben stecken Schrauben durch das Horizontalprofil stecken und in die Kupplung einschrauben und mit **6 Nm** festziehen

- Position the coupling on the control enclosure
- Place the lock washers onto the screws, push the screws through the horizontal profile and screw them into the coupling and tighten to **6 Nm**

- Positionner le couplage sur le pupitre de commande
- Placer les rondelles de sécurité sur les vis, passer les vis à travers le profil horizontal et les visser dans le couplage avec une force de **6 Nm**

4.

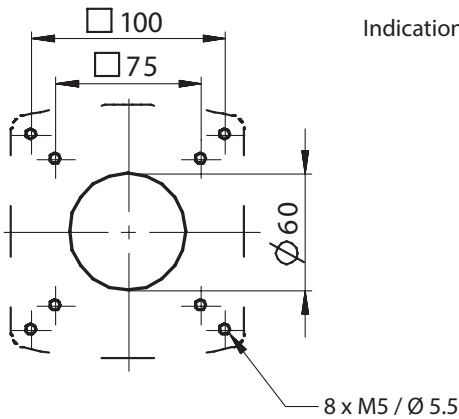


- Tragrohr auf gewünschte Länge kürzen, falls nicht passig (siehe unter Kapitel Rohrtrennung)
- Die Schutzfolie der selbstklebenden Dichtung abziehen und glatt auf die Stirnfläche des Rohres pressen
- Rohr in die Komponente bis zum Anschlag einfügen (Dichtung bei Montage leicht zusammendrücken)
- Gewindestifte im Wechsel mit **20 Nm** anziehen

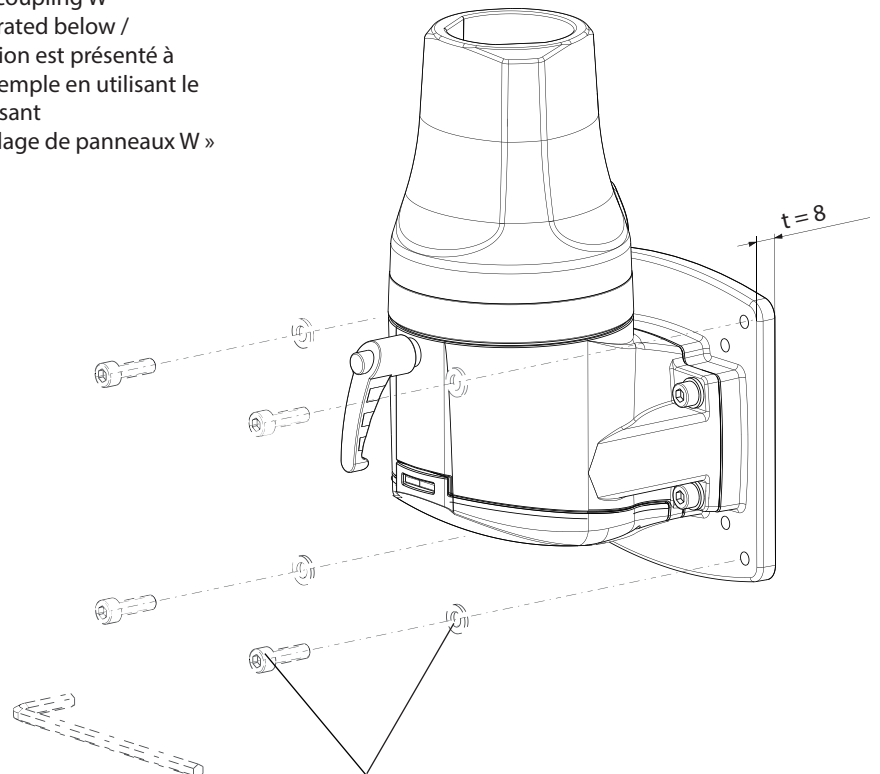
- Cut the suspension tube to the required length if it does not fit (See Cutting the tube chapter)
- Pull the protective film off the self-adhesive seal and press smoothly onto the front face of the tube
- Insert tube into the components as far as it will go (press the seal gently together during assembly)
- Tighten the set screws alternately with **20 Nm**

- S'il est trop long, raccourcir le tube porteur à la longueur souhaitée (voir le chapitre relatif à la coupe du tube)
- Retirer le film de protection du joint d'étanchéité autoadhésif et le presser à plat sur la surface avant du tube
- Insérer le tube dans le composant jusqu'à la butée (légèrement comprimer le joint d'étanchéité lors du montage)
- Serrer les tiges filetées en alternance avec une force de **20 Nm**

10. Befestigung am Steuergehäuse mittels Panelkupplung/ Mounting to control enclosure by using panel coupling / Fixation au pupitre de commande à l'aide d'un couplage de panneaux



Hinweis: Befestigung wird beispielhaft mit der Komponente „Panelkupplung W“ dargestellt /
 Indication: Mounting of the component „Panel coupling W“ is illustrated below /
 Indication : La fixation est présentée à titre exemple en utilisant le composant « Couplage de panneaux W »



Mindestens 4 Verschraubungspunkte verwenden:

- 100 x 100 oder
- 75 x 75

At least 4 bolting points must be used:

- 100 x 100 or
- 75 x 75

Au moins 4 pint de vissage doit être utilisés :

- 100 x 100 ou
- 75 x 75

Schrauben und Scheiben sind nicht mit im Lieferumfang /
 Screws and washers are not included in delivery /
 Les vis et les rondelles ne sont pas comprises dans la livraison

- Panelkupplung mit Sicherungsscheiben und Schrauben am Gehäuse montieren

- Mount the panel coupling with lock washers and screws

- Monter le couplage de panneaux au boîtier en utilisant les rondelles et les vis



Vorsicht

▶ Bei der Verwendung der Panelkupplungskomponenten ist darauf zu achten, dass die Stabilität der Montagefläche für die Montage geeignet ist.



Attention

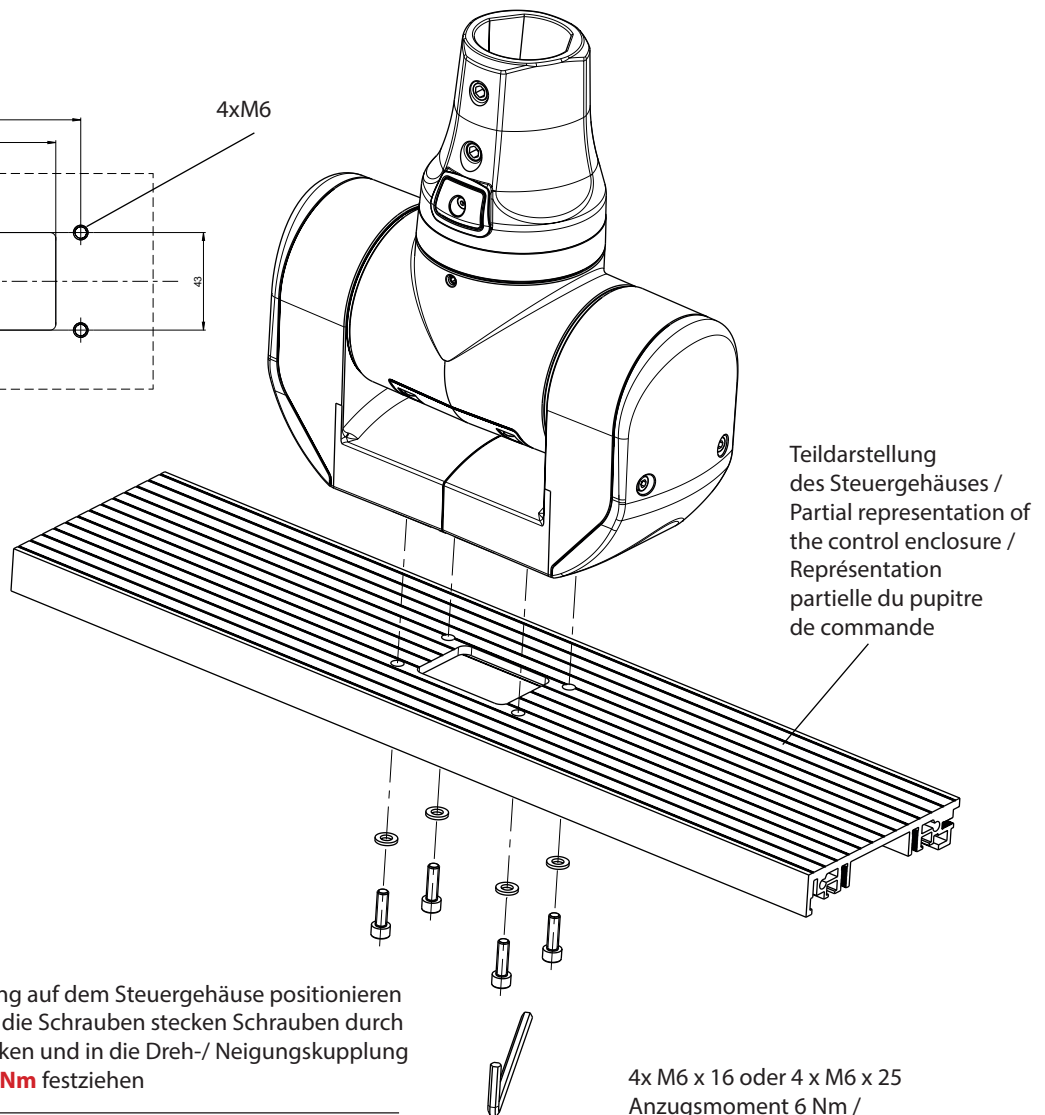
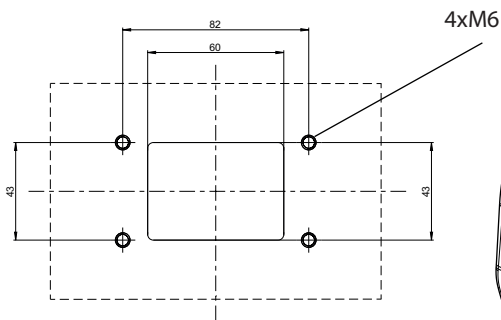
▶ When using panel coupling components, always ensure that the stability of the mounting surface is suitable for mounting.



Attention

▶ Lors de l'utilisation des composants de panneaux, il faut tenir compte que la stabilité de la surface de montage convient au montage.

11. Befestigung am Steuergehäuse mittels Dreh-/ Neigungskupplung S //
Mounting to control enclosure by using a turn/tilt coupling S //
Fixation au pupitre de commande à l'aide d'un couplage incliné S / pour



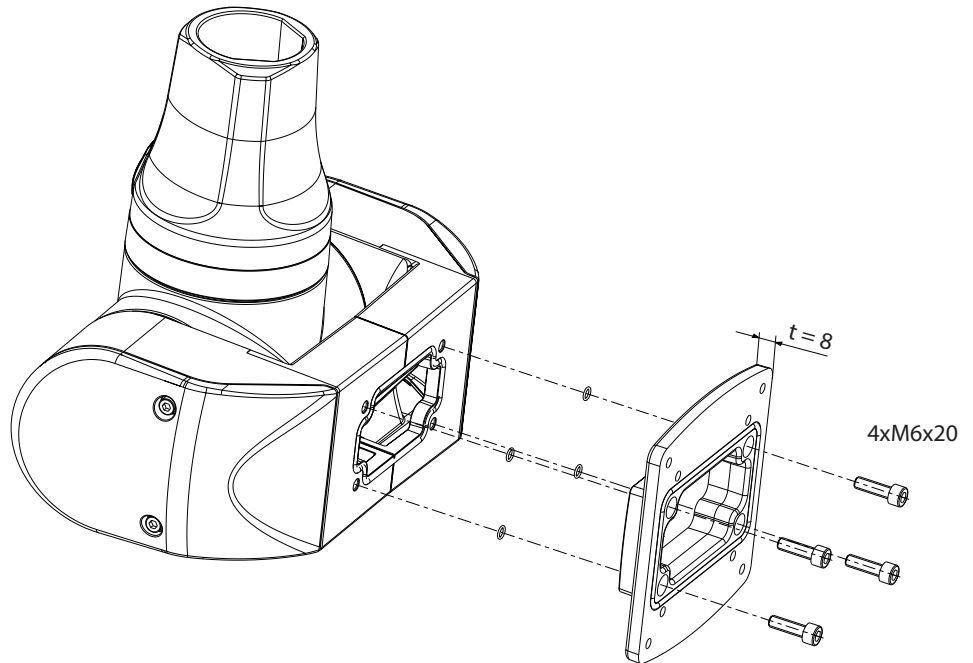
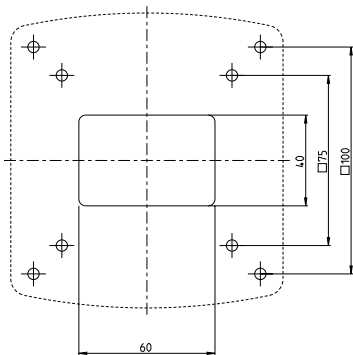
- Dreh-/ Neigungskupplung auf dem Steuergehäuse positionieren
- Sicherungsscheiben auf die Schrauben stecken Schrauben durch das Horizontalprofil stecken und in die Dreh-/ Neigungskupplung einschrauben und mit **6 Nm** festziehen

- Position the turn/tilt coupling on the control enclosure
- Place the lock washers onto the screws, push the screws through the horizontal profile and screw them into the turn/tilt coupling and tighten to **6 Nm**

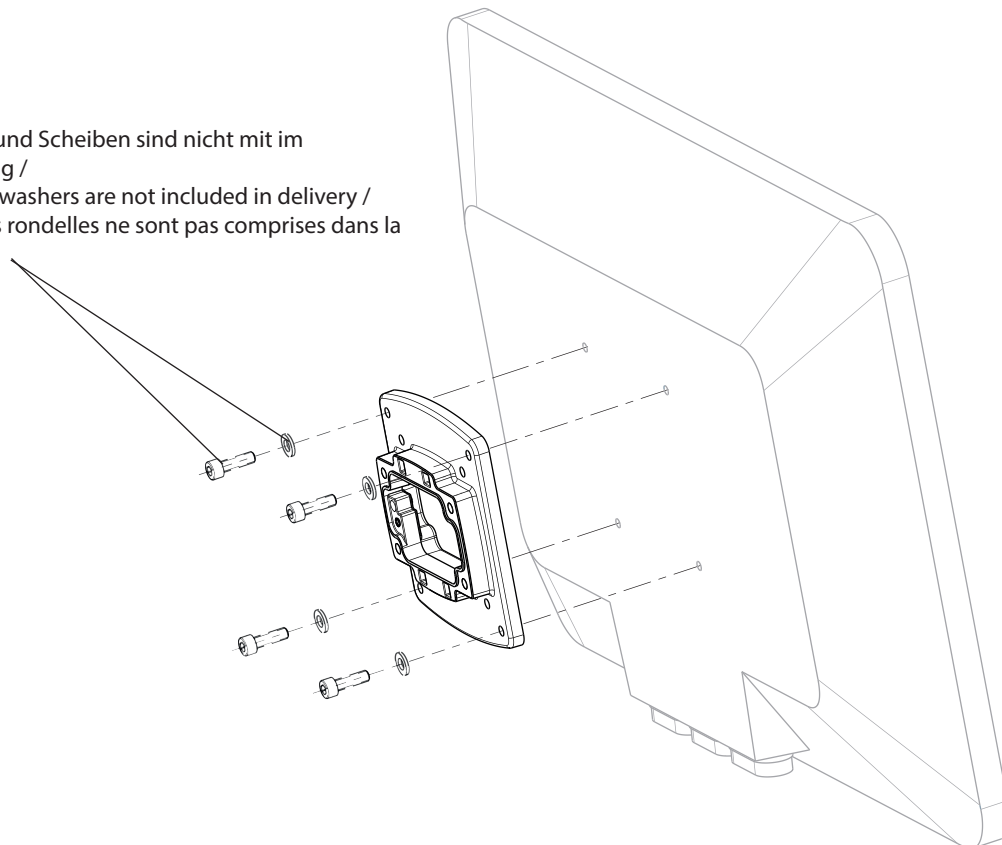
- Positionner le couplage sur le pupitre de commande
- Placer les rondelles de sécurité sur les vis, passer les vis à travers le profil horizontal et les visser dans le couplage incliné / pour avec une force de **6 Nm**

4x M6 x 16 oder 4 x M6 x 25
 Anzugsmoment 6 Nm /
 4x M6 x 16 or 4 x M6 x 25
 Tightening torque 6 Nm /
 4x M6 x 16 ou 4 x M6 x 25
 Couple de serrage 6 Nm

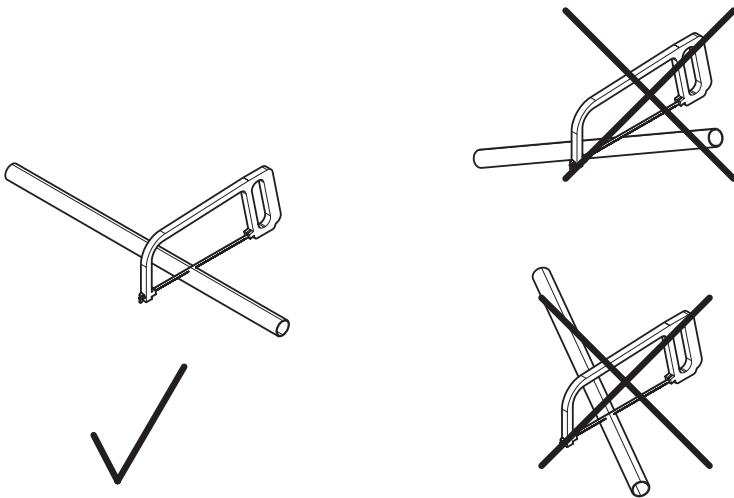
**12. Befestigung am Steuergehäuse mittels Adapterplatte VESA 75/100 /
 Mounting to control enclosure by using adapter plate VESA 75/100) /
 Fixation au pupitre de commande à l'aide d'un avec plaque d'adaptateur VESA 75/100**



Schrauben und Scheiben sind nicht mit im
 Lieferumfang /
 Screws and washers are not included in delivery /
 Les vis et les rondelles ne sont pas comprises dans la
 livraison



13. Rohrtrennung / Tube Cutoff / Limite de Coupure du Tube



- Beim Trennen des Rohres ist auf Rechtwinkligkeit zu achten
- Nach dem Trennen müssen die Kanten entgradet werden.

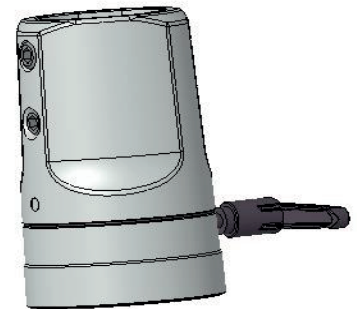
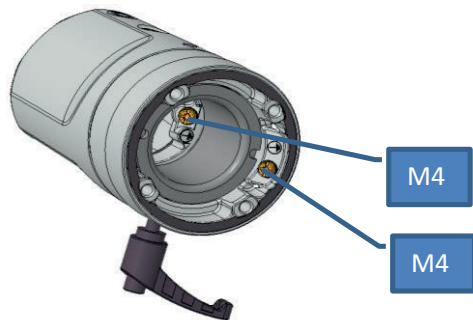
- When cutting the tube, pay attention to the perpendicularity.
- After cutting, the edges must be deburred.

- Lors de la coupe du tube, s'assurer que la découpe soit bien perpendiculaire.
- Après la coupe, les bords doivent être ébarbés.

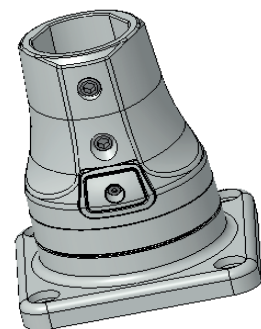
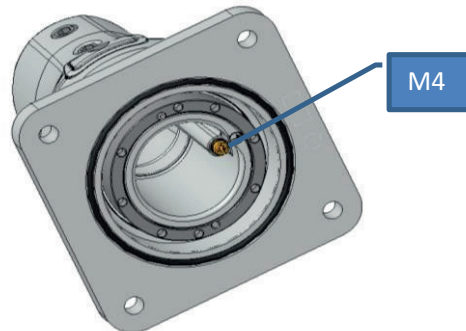
14. Erdung / Earthing / Mise à la terre



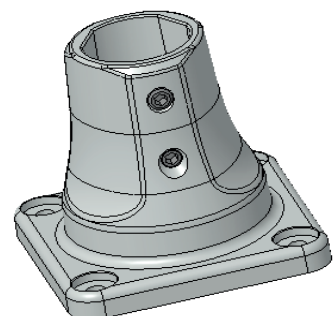
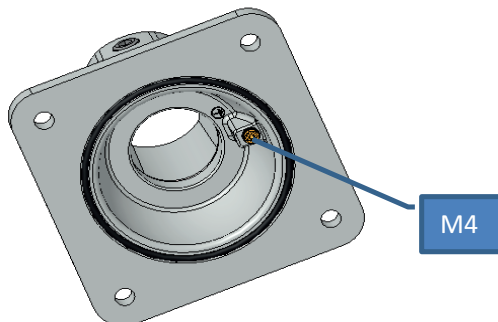
Kupplung /
Coupling /
Couplage



Standfuß drehbar
Base, rotary /
Pied support rotatif

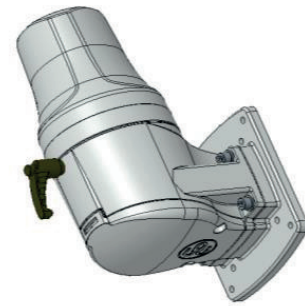
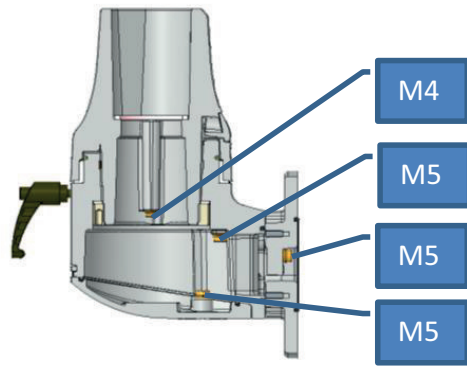


Standfuß /
Base /
Pied support

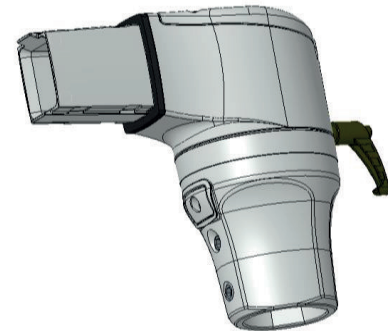
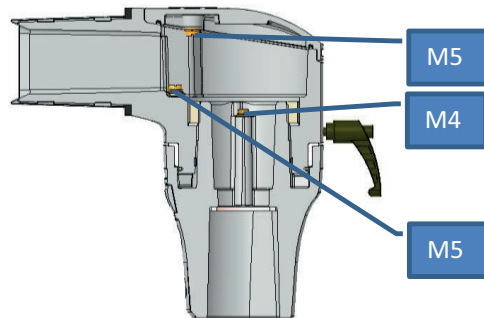




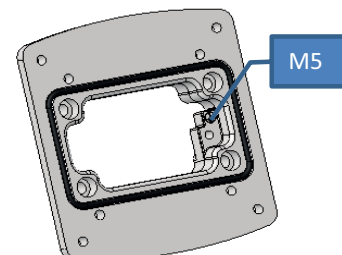
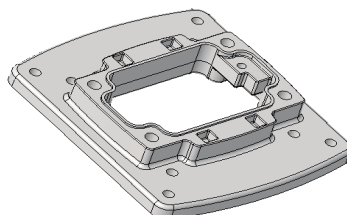
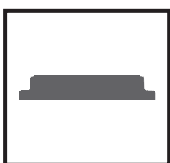
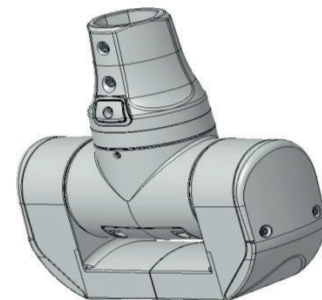
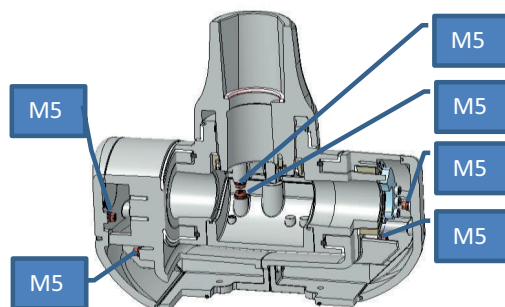
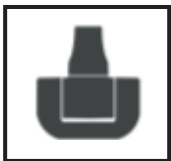
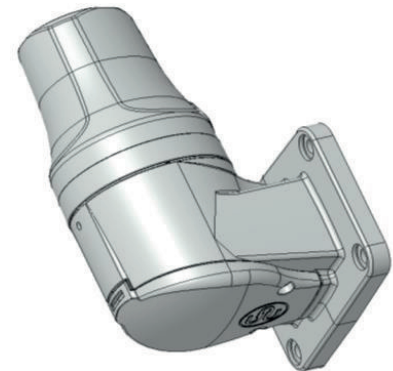
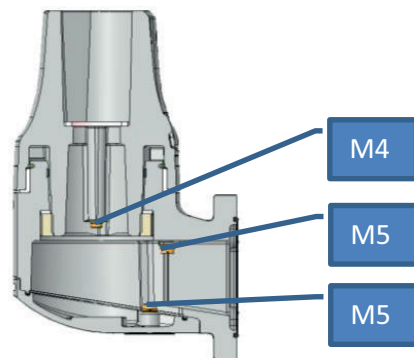
Panelkupplung S /
Panel coupling S /
Couplage de panneaux S



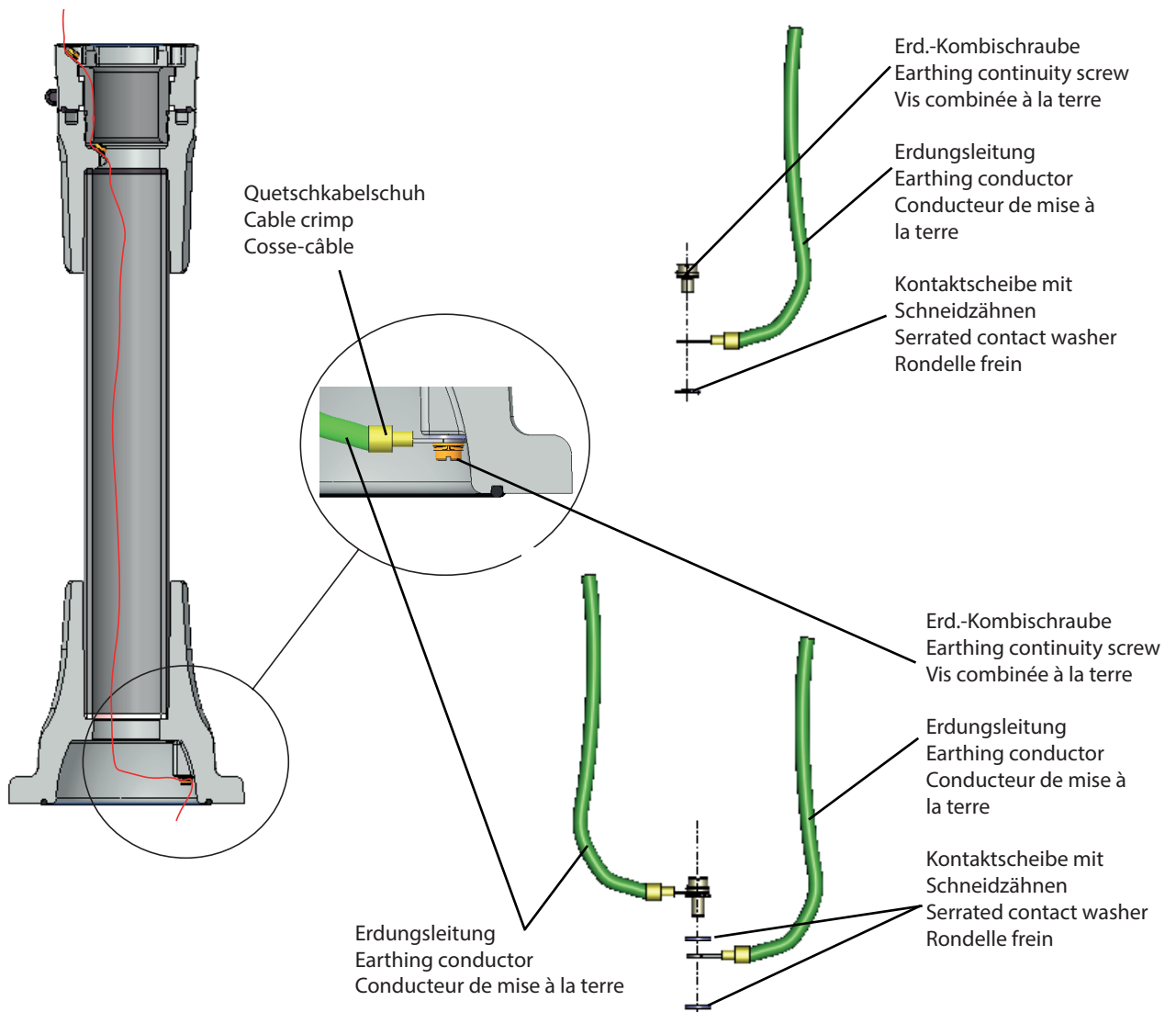
Winkel drehbar /
Elbow, rotary /
Coude orientable



Wandgelenk /
Wall joint /
Articulation murale

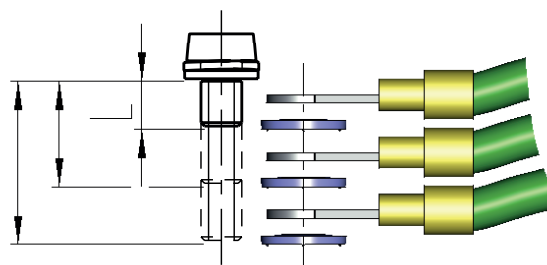


15. Erdungsbeispiel / Earthing example / Exemple pour la mise à la terre



Die beigelegte Schraube ist nur für einen Quetschkabelschuh ausgelegt
 The included screw can only be used for a crimp type socket.
 La vis jointe doit être utilisé que pour une cosse à serrage

Die Länge (L) der Schrauben ist, je nach Anzahl der Quetschkabelschuhen, eigenverantwortlich anzupassen. /
 The length (L) of the screws must be matched independently to the number of cable crimps. /
 Il incombe à l'utilisateur d'adapter la longueur (L) des vis en fonction du nombre de cosses à serrer.



Vorsicht



Caution



Prudence

Achtung !

Da es sich um ein Tragsystem mit beweglichen Komponenten handelt, ist darauf zu achten, dass die gewählten Kabellängen die Bewegungen zulassen. /

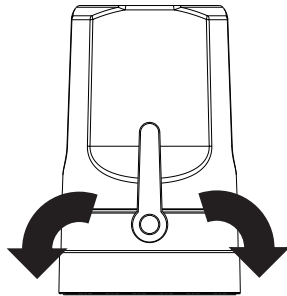
Attention!

Because this is a suspension system with moving components, care must be taken that the cable lengths selected permit movement. /

Attention !

Il s'agit d'un système de suspension doté de composants mobiles. C'est pourquoi il faut s'assurer que la longueur des câbles permette les mouvements correspondants.

**16. Veränderung der Schwergängigkeit / Modification of firmness /
Réglage de précision du fonctionnement**



- Klemmhebel einschrauben um Schwergängigkeit zu erhöhen
- Klemmhebel lösen um die Schwergängigkeit zu verringern

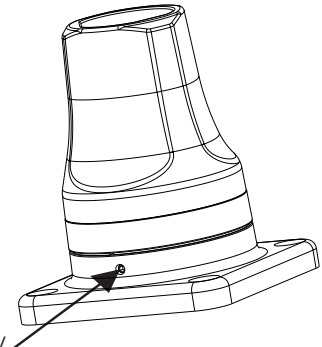
- Screw the clamping lever in to increase firmness
- Loosen the clamping lever to decrease firmness

- Serrer le levier de serrage pour augmenter la résistance
- Desserrer le levier de serrage pour diminuer la résistance

Info:
Eine Grundschwergängigkeit ist konstruktionsbedingt vorhanden und nicht änderbar.

Info:
A basic firmness is inherent in the design and cannot be modified.

Information :
La résistance de base existante liée à la construction ne peut pas être modifiée.



Einstellschraube M6 /
Adjustment screw M6 /
La vis de réglage M6

- Einstellschraube einschrauben um Schwergängigkeit zu erhöhen
- Einstellschraube lösen um die Schwergängigkeit zu verringern

- Screw the adjustment screw in to increase firmness
- Loosen the adjustment screw to reduce firmness

- Serrer la vis de réglage pour augmenter la résistance
- Desserrer la vis de réglage pour diminuer la résistance

Info:
Eine Grundschwergängigkeit ist konstruktionsbedingt vorhanden.

Info:
A basic firmness is inherent in the design.

Information :
Il existe une résistance de base liée à la construction.

17. Grundeinstellung der Schwergängigkeit / Attitude of the tightness of torque / Réglage du moment de force

Hinweis: Die Veränderung der Grundeinstellung der Schwergängigkeit ist nur beim drehbaren Standfuß, Winkel drehbar, Wandgelenk und Panelkupplung S möglich ! /

Note: It is only possible to change the basic firmness setting on the rotatable base, rotatable Elbow, Wall joint and Panel coupling S! /

Remarque : Il n'est possible de modifier le réglage de base de la résistance qu'au niveau du pied support rotatif, Coude orientable, Articulation murale et Couplage de panneaux S!



Vorsicht

Achtung! Die Einstellung darf nur im ausgebautem Zustand der Komponenten durchgeführt werden. Es ist darauf zu achten, dass die Komponente nach fixieren der Gewindemutter kein Spiel aufweist und die Gleitlager plan aufliegen. Sollte die Schwergängigkeit im komplett aufgebautem Zustand durchgeführt werden, übernimmt die BERNSTEIN AG keine Haftung für Bruch-, Personenschäden oder herunterfallen des Systems.



Caution

Attention! The setting may only be made when the components are dismantled. Care must be taken that there is no play in the components after fixing the threaded nut and that the plain bearings lie flat. If the firmness is adjusted in a completely assembled state, BERNSTEIN AG assumes no liability for breakage, personal injury or for the system falling down.



Prudence

Attention ! Pour le réglage, les composants doivent impérativement être démontés. Après la fixation de l'écrou fileté, s'assurer que les composants ne présentent aucun jeu et que le palier lisse soit bien plan. La société BERNSTEIN AG décline toute responsabilité pour toute rupture ou chute du système ou pour tout dommage corporel en cas de réglage de la résistance à l'état entièrement monté.



1. Gewindestift M4 (A) herausdrehen. /
Unscrew the set screw M4 (A). /
Dévisser la tige fileté M4 (A).



2. Mit Werkzeug (B) Art-Nr. 980 5422 000 Gewindemutter (C) lösen.
max. 1 Umdrehung gegen den Uhrzeigersinn (Punkt 2)
980 5422 000 ist separat zu bestellen.

Loosen the threaded nut (C)
with tool (B) art. no. 980 5422 000.
max. 1 turn anti-clockwise (Point 2)
980 5422 000 must be order separately.



Desserrer l'écrou fileté (C)
à l'aide de l'outil (B), réf. 980 5422 000.
Tourner de 1 tour max. dans le sens inverse des
aiguilles d'une montre (Points 2)
980 5422 000 doit être commandé séparément.



3. Gewünschtes Schwenkmoment durch festziehen der Gewindemutter einstellen. (Punkt 3) /

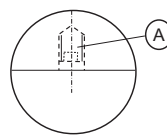
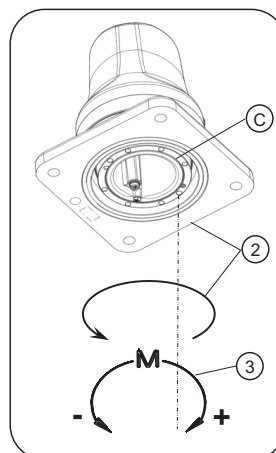
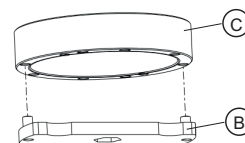
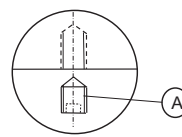
Set the required swivel torque by tightening the threaded nut. (Punkt 3) /

Régler le couple de rotation souhaité en serrant l'écrou fileté.(Punkt 3)

4. Gewindestift M4 (A) bis zum Grund einschrauben und festziehen. /

Screw set screw M4 (A) in down to the floor and tighten.

Visser la tige fileté M4 (A) jusqu'à la base, puis serrer.

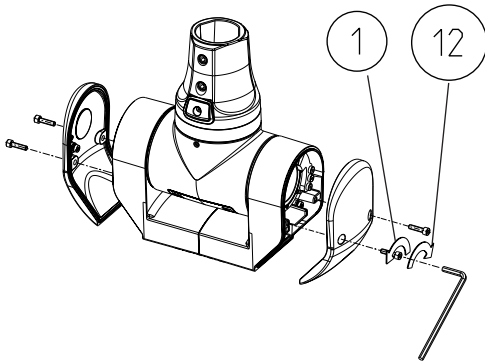


18. Grundeinstellung der Schwergängigkeit (M) und der Neigungswinkelbegrenzung / Attitude of the tightness of torque (M) and the tilt angle limitation / Réglage du moment de force (M) et la limitation de l'angle d'inclinaison

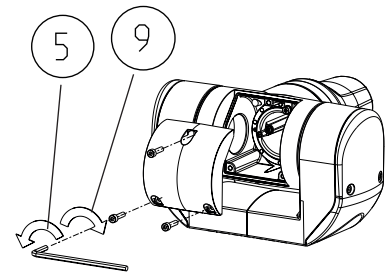


Drehneigungskupplung /
Turn / tilt coupling /
Couplage rotatif à inclinaison réglable

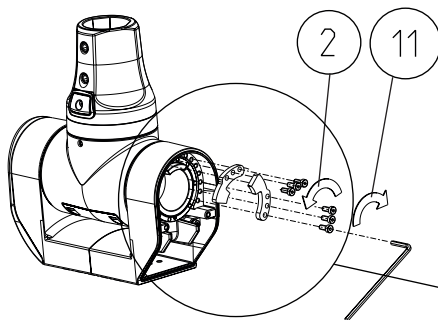
Hinweis: Die Grundeinstellung wird beispielhaft mit der Komponente DNK S dargestellt. /
Indication: The attitude is illustrated using the component DNK S as an example. /
Indication: Le réglage de base est illustré à l'aide de l'exemple du composant DNK S.



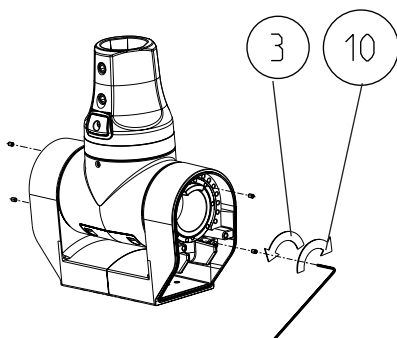
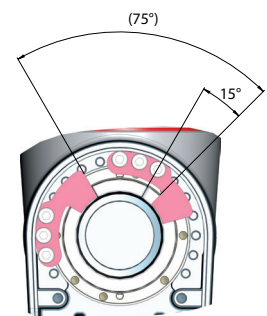
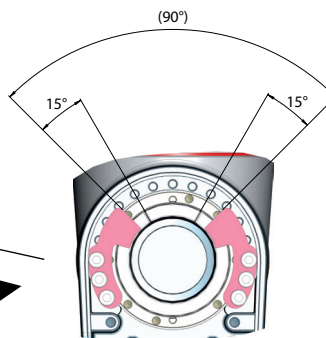
Deckel abschrauben Pos.1/ Pos.5 /
Deckel montieren Pos. 9 / Pos.13/
Unscrew the cover Pos.1/ Pos.5 /
Mount the cover Pos. 9 / Pos.13/
Dévisser le couvercle Pos.1/ Pos.5 /
Monter le couvercle Pos. 9 / Pos.13/



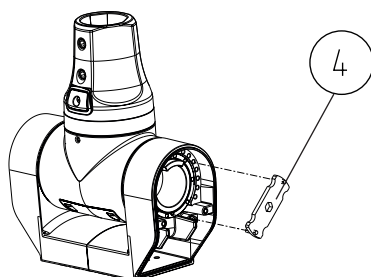
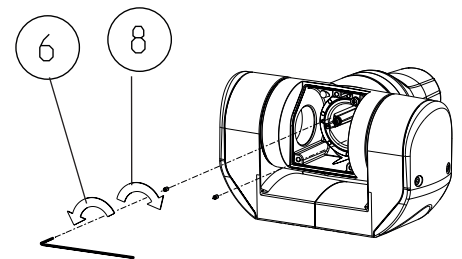
Neigungswinkelbegrenzung abschrauben Pos.2 /
Neigungswinkelbegrenzung montieren Pos. 11 /
Unscrew the tilt angle limiter Pos.2 /
Mount the tilt angle limiter Pos. 11 /
Dévisser le limiteur d'angle d'inclinaison Pos.2 /
Monter le limiteur d'angle d'inclinaison Pos. 11 /



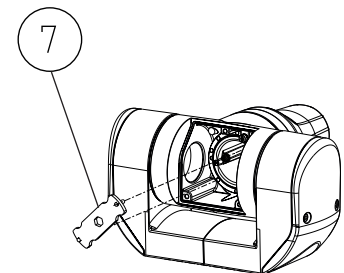
Einsetzbeispiele für Neigungswinkelbegrenzung /
Application examples for tilt angle limiter /
Exemples d'application pour la limitation de l'angle d'inclinaison



Gewindestifte M4 herausdrehen Pos. 3 / Pos. 6 /
Gewindestift M4 einschrauben Pos.8/ Pos. 10 /
Unscrew the threaded pin M4 Pos. 3 / Pos. 6 /
Screw the threaded pin M4 Pos.8/ Pos. 10 /
Dévisser la tige taraudée M4 Pos. 3 / Pos. 6 /
Visser la tige taraudée jusqu'à Pos.8/ Pos. 10



Mit Werkzeug Art-Nr. 980 5422 000
Gewindemutter lösen. Pos. 4 / Pos.7
max. 1 Umdrehung gegen den
Uhrzeigersinn. Gewünschtes Neigungsmoment
Pos. 4 / Schwenkmoment Pos. 7 durch
Festziehen der Gewindehülse einstellen.
Max. Anzugsmoment für Neigung 15 Nm /
Loosen threaded nut with tool item
no. 980 5422 000. Pos. 4 / Pos. 7 max. 1
revolution anticlockwise. Set the desired
inclination moment Pos.4 / swing torque Pos.7 by
tightening the threaded sleeve.
Max. Tightening torque for inclination 15 Nm /
Desserrer l'écrou taraudé à l'aide de
réf. 9805422000. Pos.4 / Pos. 7 un tour
maximum en sens anti- horaire. Régler le Moment
de pente Pos.4 / couple de rotation Pos.7 souhaité
par serrage de la douille taraudée.
Couple de serrage max. pour l'inclinaison 15 Nm.



19. Zubehör / Accessories / Accessoires

Artikel-Nr. / Article number / N° Article	Typbezeichnung / Type / Désignation
9806906000	Schwenkwinkelbegrenzung / Swivel angle limiter / Limiteur d'angle d'ouverture

Hinweis: Montage der Schwenkwinkelbegrenzung ist nur mit der Komponente „Standfuß drehbar“, „Winkel drehbar“, „Wandgelenk“ und „Panelkupplung S“ möglich. /

Indication: Mounting of the swivel angle limiter is only possible with the component "Base, rotary" "Elbow rotary", "Wall joint" and "Panel coupling S". /

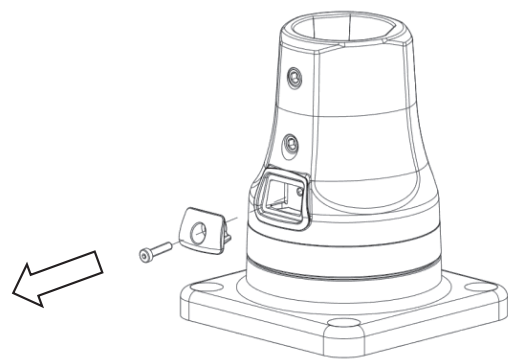
Indication : Le montage du limiteur d'angle de pivotement ne peut être monté qu'avec le composant "pied-support rotatif" "Coude orientable", "Articulation murale" et "Couplage de panneaux S".



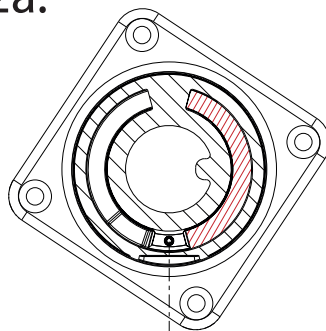
1.



Verschlusskappe demontieren /
Dismounting of the dust cap /
Dismounting of the dust cap



2a.

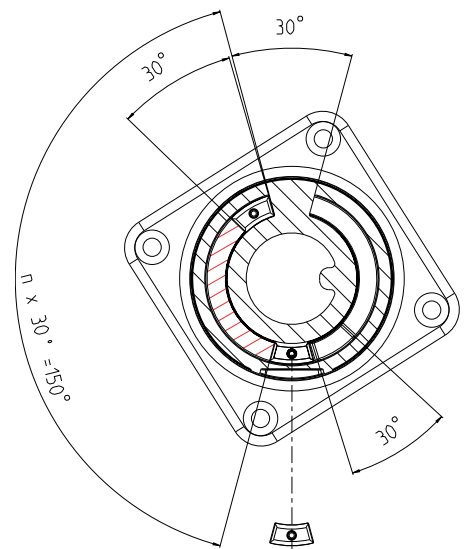


Um Schwenkwinkel nach
Links zu begrenzen, Unterteil
Kupplung nach rechts drehen /

In order to limit the swivel angle
to the left,
turn the bottom of the coupling
to the right/

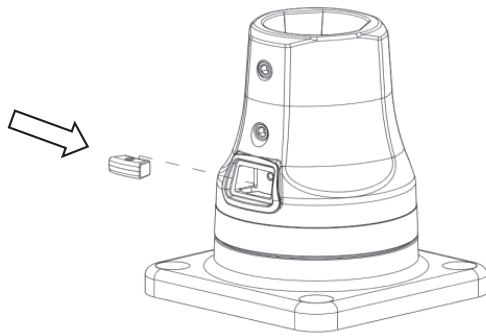
Afin de limiter l'angle
d'ouverture à gauche,
tourner la base du couplage à
droite /

2b.



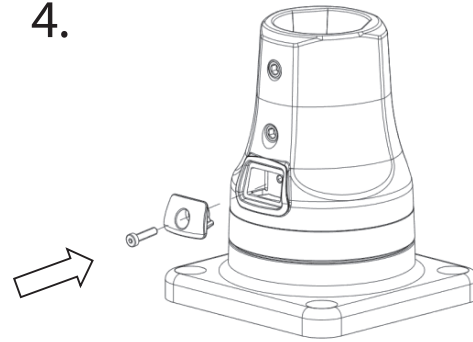
Um Schwenkwinkel nach Rechts zu begrenzen,
Unterteil Kupplung nach links drehen /
In order to limit the swivel angle to the right,
turn the bottom of the coupling to the left
Afin de limiter l'angle d'ouverture à droite,
tourner la base du couplage à gauche

3.



Anschlagstein einsetzen !
 Je nach Anzahl der Anschlagsteine kann der Weg, in Schritten von 30°, begrenzt werden./
 Insert the swivel angle limiter!
 Depending on the number of swivel angle limiters, the travel can be limited in increments of 30°./
 Insérer les blocs de butée !
 Selon le nombre de blocs de butée, le trajet peut être limité par paliers de 30°.

4.



Ist die gewünschte Begrenzung eingestellt, Verschlusskappe wieder montieren /
 If the desired limitation is set, the dust cap must again be fitted /
 Si la limitation souhaitée est réglée, remettre le bouchon anti-poussière

Entfernen der Schwenkbegrenzung ist mit Hilfsmitteln (z.B. Draht) nachträglich möglich /
 Once fitted the swivel angle limiters can be removed at any time /

Les limiteurs d'angle d'ouverture peuvent être enlevés ultérieurement avec des moyens auxiliaires (p. ex. avec un fil)

20. Fehlermöglichkeitsliste / List of potential errors / Liste des erreurs potentielles

Problem / Problem / Problème	Aktion / Action / Action	Maßnahme / Measure / Mesure
Kein fester Komponentensitz / Components not firmly seated / Les composants ne sont pas bien fixés	Komponentenbefestigung überprüfen / Check component fastening / Vérifier la fixation des composants	Gegebenenfalls Schrauben anziehen / Tighten the screws if necessary / Le cas échéant, serrer les vis
Undichtigkeit / Inadequate seal / Fuite	Flachdichtungen überprüfen / Check flat seals / Contrôler les joints plats	Gegebenenfalls austauschen / Replace if necessary / Le cas échéant, remplacer
Tragrohr wackelt / Suspension tube wobbles / Le tube porteur vacille	Gewindestifte überprüfen / Check set screws / Contrôler les tiges filetées	Gewindestifte anziehen 20 Nm, siehe Seite 12 und 14 / Tighten the set screws to 20 Nm, see page 12 and 14 / Serrer les tiges filetées avec une force de 20 Nm, voir pages 12 et 14.
Standfuß drehbar wackelt / Rotatable base wobbles / Le pied rotatif vacille	Gewindemutter überprüfen / Check threaded nut / Contrôler les écrous filetés	Gewindestift entfernen, Gewindemutter anziehen mit Gewindestift sichern, siehe Seite 18 / Remove the set screw, tighten the threaded nut, secure with the set screw, see page 18 / Retirer la tige filetée, serrer l'écrou fileté, puis sécuriser avec la tige filetée, voir pages 18
Steuergehäuse lässt sich schwer schwenken / Control enclosure is hard to pivot / Le pupitre de commande ne pivote que difficilement	Überprüfen der Stellschraube / Klemmhebel für Schwergängigkeit // Check the adjustment screw / clamping lever for firmness // Contrôler la résistance de la vis de réglage / du levier de serrage	Stellschraube / Klemmhebel für Schwergängigkeit lösen (siehe Kapitel "Veränderung der Schwergängigkeit") / Loosen the adjustment screw / clamping lever for firmness (see chapter "Modification of firmness") / Desserrer la vis de réglage / le levier de serrage pour régler la résistance (voir chapitre "Réglage de précision du fonctionnement")
Steuergehäuse hängt schief / Control enclosure hangs lopsided / Le pupitre de commande est penché	Überprüfen ob Kupplung mittig auf dem Steuergehäuse befestigt wurde / Check whether coupling was fastened centrally on the control enclosure / S'assurer que le couplage soit bien fixé au centre du pupitre de commande	Position am Steuergehäuse entsprechend ändern / Change position on the control enclosure accordingly / Modifier la position sur le pupitre de commande en conséquence

21. Entsorgung / Disposal / Élimination

Dieses Produkt entspricht den internationalen Richtlinien über die Beschränkung und / oder der Verwendung bestimmter gefährlicher Stoffe in Elektro- und Elektronikgeräten (RoHs). Erkundigen Sie sich bei der örtlichen Abfallentsorgung, wie dieses Produkt ordnungsgemäß recycelt oder entsorgt werden kann.

This product complies with the international directives on the restriction and/or use of certain hazardous substances in electrical and electronic equipment (RoHs). Check with your local waste disposal service to find out how this product can be properly recycled or disposed of.

Ce produit est conforme aux directives internationales sur la restriction et/ou l'utilisation de certaines substances dangereuses dans les équipements électriques et électroniques (RoHs). Vérifiez auprès de la gestion des déchets locale comment ce produit peut être correctement recyclé ou éliminé.

Die deutsche Sprachfassung ist die Originalbetriebs- und Montageanleitung.
Bei anderen Sprachen handelt es sich um die Übersetzung der Originalbetriebs- und Montageanleitung.

The German version is the original operating and installation instructions.
For other languages, the original operating and installation instructions has been translated.

La version d'origine des instructions de montage et d'utilisation est la version allemande.
Les autres langues sont des traductions des instructions de montage et d'utilisation d'origine.

22. Konformitätserklärung / Declaration of Conformity / Déclaration de conformité

Diese Konformitätserklärung entspricht der europäischen Norm DIN EN ISO/IEC 17050-1: Konformitätsbewertung – Konformitätserklärung von Anbietern – Teil 1: Allgemeine Anforderungen. Die Grundlage der Kriterien sind internationale Dokumente, insbesondere ISO/IEC-Leitfaden 22, 1982, Informations on manufacturer's declaration of conformity with standards or other technical specifications. Die deutsche Sprachfassung ist die Originalkonformitätserklärung. Bei anderen Sprachen handelt es sich um die Übersetzung der Originalkonformitätserklärung.

This Declaration of Conformity is suitable to the European Standard EN ISO/IEC 17050-1: Conformity assessment – Supplier's declaration of conformity – Part 1: General requirements. The basis for the criteria has been found in international documentation, particularly in: ISO/IEC Guide 22, 1982, Informations on manufacturer's declaration of conformity with standards or other technical specifications. The original Declaration of Conformity is the German language version. Other languages are a translation of the original Declaration of Conformity.

Cette déclaration de conformité correspond au Norme Européenne EN ISO/IEC 17050-1: Évaluation de la conformité – Déclaration de conformité du fournisseur – Partie 1: Exigences générales. La base des directives sont des documents internationaux répondant à ISO/IEC-Guide 22, 1982, Informations on manufacturer's declaration of conformity with standards or other technical specifications. La version allemande est la langue d'origine de la déclaration de conformité. Les autres langues ne sont qu'une traduction de la déclaration de conformité en langue allemande.

Wir / We / Nous

BERNSTEIN AG

(Name des Anbieters) / (Supplier's name) / (Nom du fournisseur)

Hans-Bernstein-Straße 1

D-32457 Porta Westfalica

(Anschrift) / (Address) / (Adresse)

erklären in alleiniger Verantwortung, dass das (die) Produkt(e), Prozesse, Verfahren, Vorgaben:
declare under our sole responsibility that the product(s), processes, procedures, requirements:
déclarons sous notre seule responsabilité que le(s) produit(s), processus, procédure, prescriptions:

CS-480B Kupplung

CS-480B flex Panelkupplung S RAL9006

CS-480B flex Winkel drehbar RAL9006

CS-480B flex Wangelenk S RAL 9006

CS-480B flex Standfuß

CS-480B flex Standfuß drehbar

CS-480B flex Kupplung RAL7016

CS-480B flex Winkel drehbar RAL7016

CS-480B flex Wangelenk S RAL7016

CS-480B flex Standfuß RAL7016

CS-480B flex Standfuß drehbar RAL7016

CS480B flex Panelkupplung S RAL7016

Artikelnummer 101.4800.001

Artikelnummer 101.4800.003

Artikelnummer 101.4800.008

Artikelnummer 101.4800.011

Artikelnummer 101.4800.013

Artikelnummer 101.4800.014

Artikelnummer 101.4800.015

Artikelnummer 101.4800.022

Artikelnummer 101.4800.025

Artikelnummer 101.4800.027

Artikelnummer 101.4800.028

Artikelnummer 101.4800.029

(Bezeichnung, Typ oder Modell, Los-, Chargen- oder Serien-Nr., möglichst Herkunft und Stückzahl)
(Name, type or model, batch or serial number, possibly sources and number of items)
(Nom, type ou modèle, n° de lot, d'échantillon ou de série, éventuellement les sources et le nombre d'exemplaires)

Die folgenden Norm(en), Prozesse, Verfahren, Vorgaben einhalten:
the following standard(s), processes, procedures, requirements applied:
Respectez les norme(s), procédure, methods et exigences suivantes:

**Schutzart IP 65 gemäß:
DIN EN 60529: 2014-09**



**i.V. Wolfgang Vogt
Compliance Officer Product**

Porta Westfalica, 19.11.2019

(Ort und Datum der Ausstellung)

(Place and date of issue)

(Date et lieu)

(Name, Position, Unterschrift)

(Name, status, signature)

(Nom, fonction, signature)