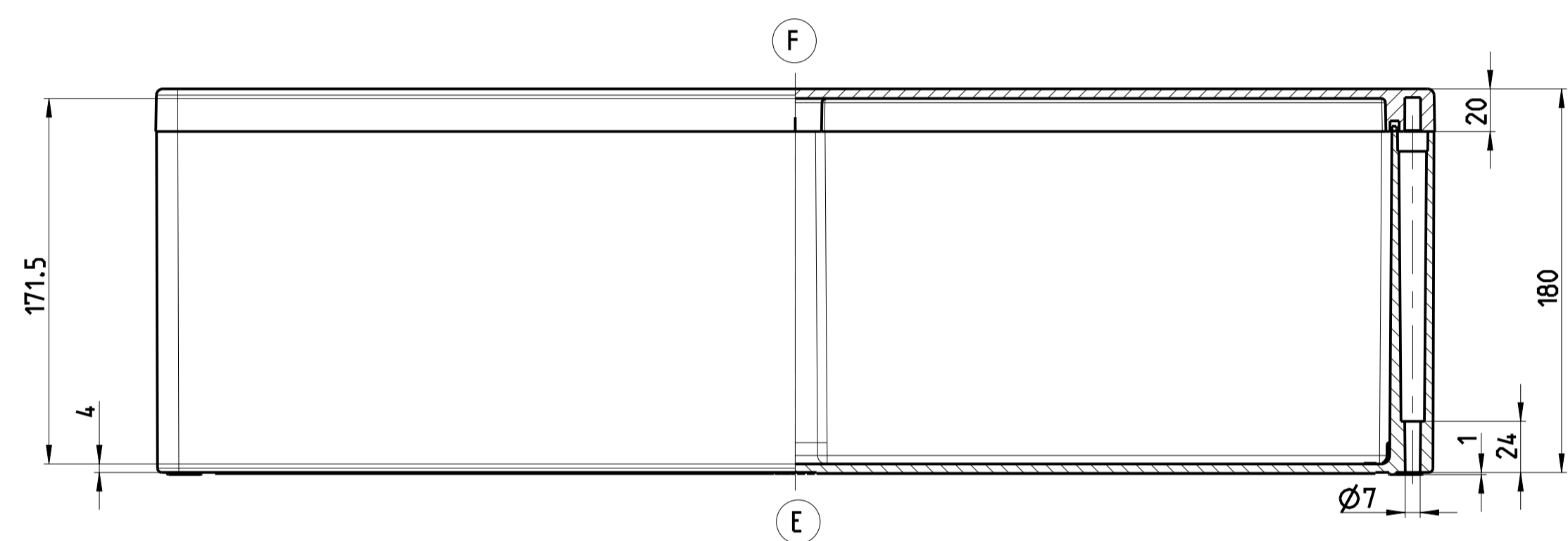
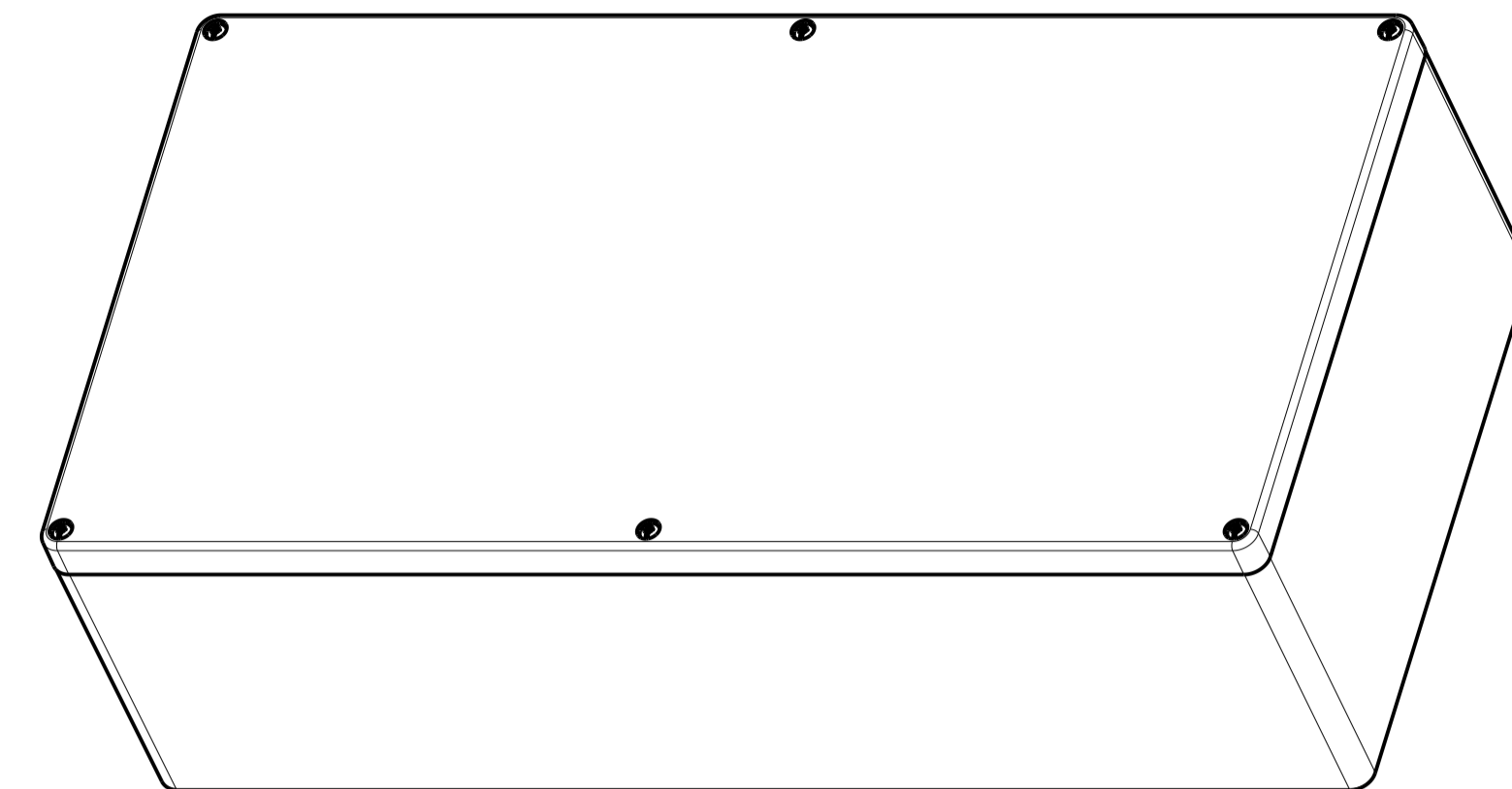
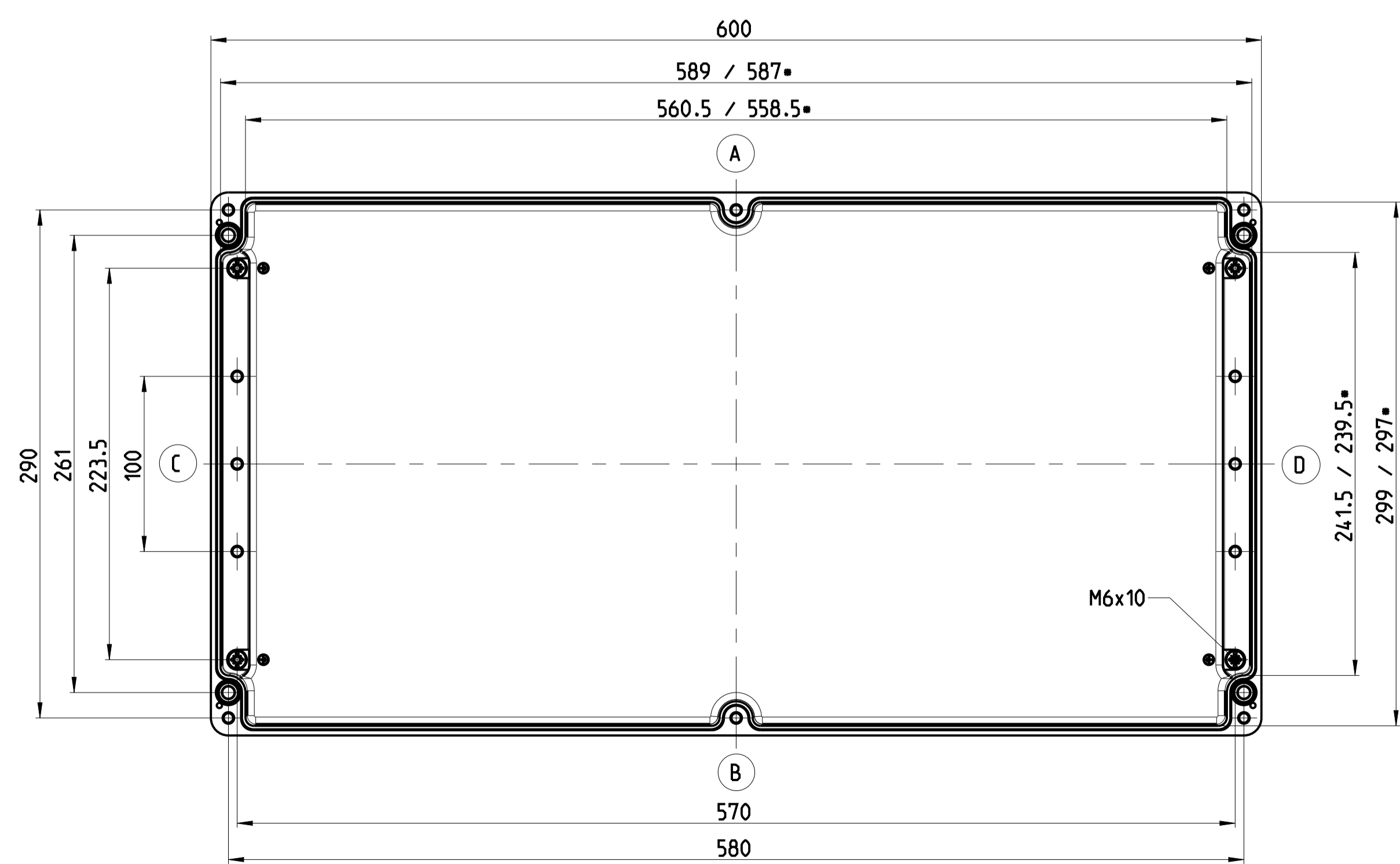


DECKEL



UNTERTEIL



• kleineres Maß in Höhe der Montageplatteauflage  
smaller dimension in the height of the mountain area

Entwicklungsnummer/Development number -		<b>BERNSTEIN</b> Bernstein AG Postfach 110 D-39117 Pörsch Westfalia www.bernstein.eu		Masse ohne Toleranzen/General tolerances Halbzeug/Semi-finished part	
Unterteil aus/Manufactured out of -		Erstellt/Drawn by 07.10.2022		Oberfläche/Surface -	
Passend zu/Matched with -		Geprüft/Checked by -		Werkstoff/Material -	
Maß/Scale 2:5		Freigegeben/Approved by -		Gewicht ca./Weight approx.: -	
Blatt/Sheet A1		Nummer/Number 1480000000		Blatt/Sheet 1 / 1	
Bezeichnung/Part Name Gehäuse CA-480 Enclosure CA-480				Modell/Model 2	
				Zeichnung/Drawing 2	