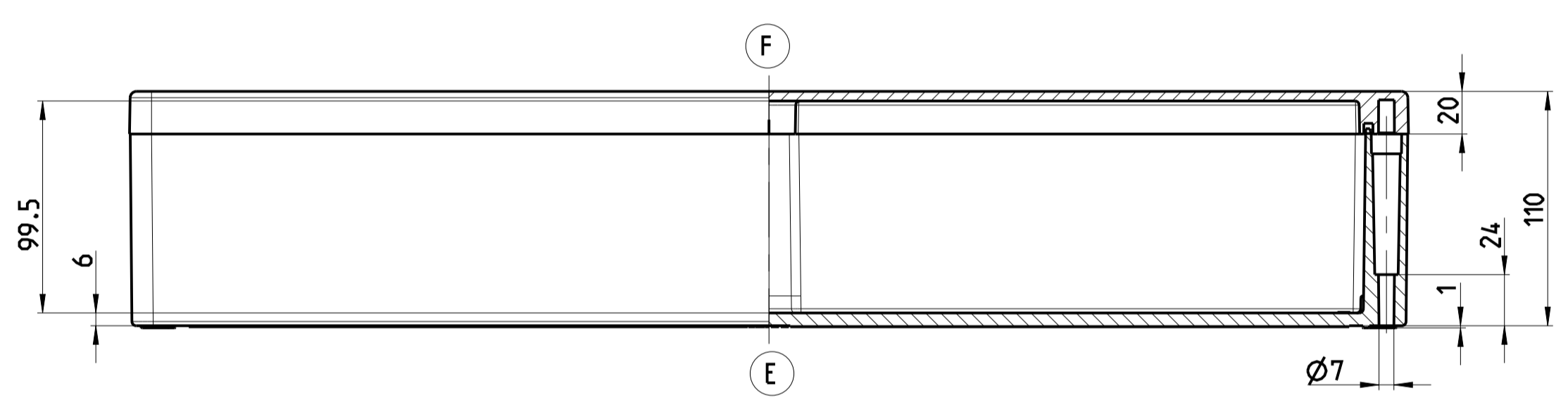
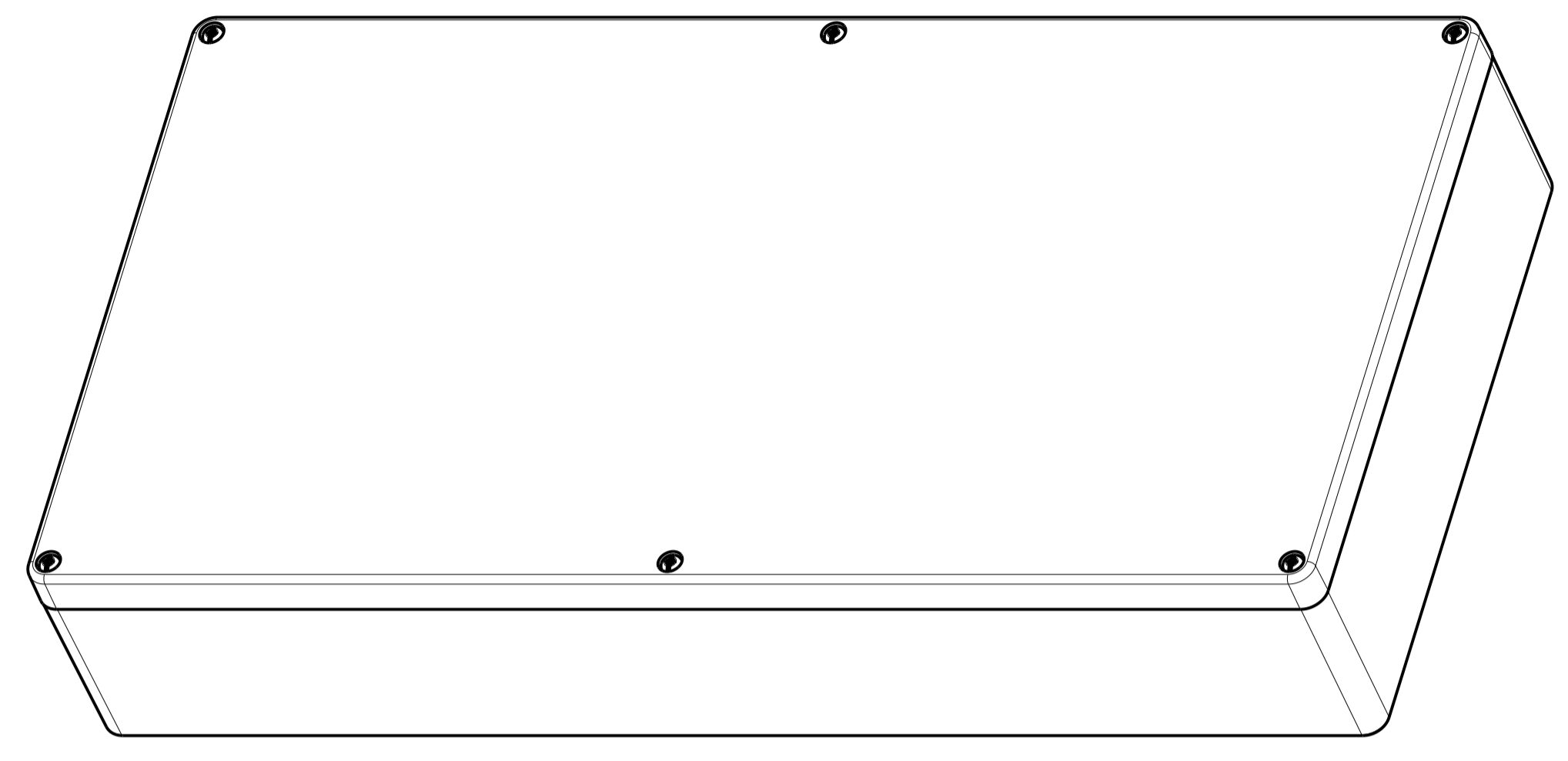
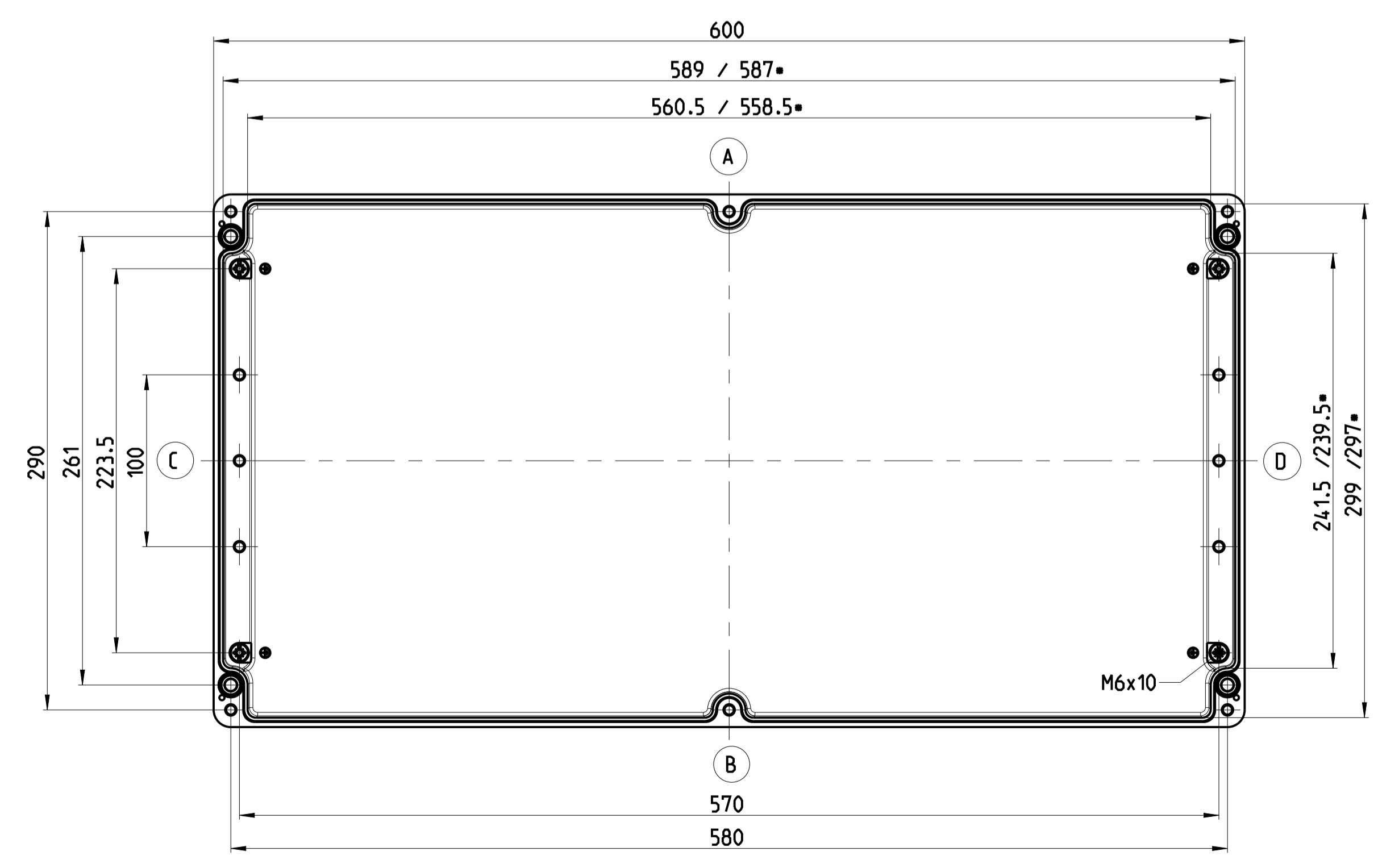


DECKEL



UNTERTEIL



▪ kleineres Maß in Höhe der Montageplatteauflage
smaller dimension in the height of the mountain area

Entwicklungsnummer/Development number -		BERNSTEIN Bernstein AG Postfach 110 D-32677 Porta Westfalica www.bernstein.eu		Masse ohne Toleranzen/General tolerances Halbzeug/Semi-finished part	
Unterteil aus/Manufactured out of -		Erstellt/Drawn by 07.10.2022		Oberfläche/Surface -	
Passend zu/Matched with -		Geprüft/Checked by -		Werkstoff/Material -	
Maß/Scale 2:5		Freigegeben/Approved by -		Gewicht ca./Weight approx.: -	
Blatt/Sheet A1		Nummer/ Drawing No. Gehäuse CA-470 Enclosure CA-470		Blatt/Sheet 1 / 1	
		Nummer/ Drawing No. 1470000000		Blatt/Sheet 2 / 2	