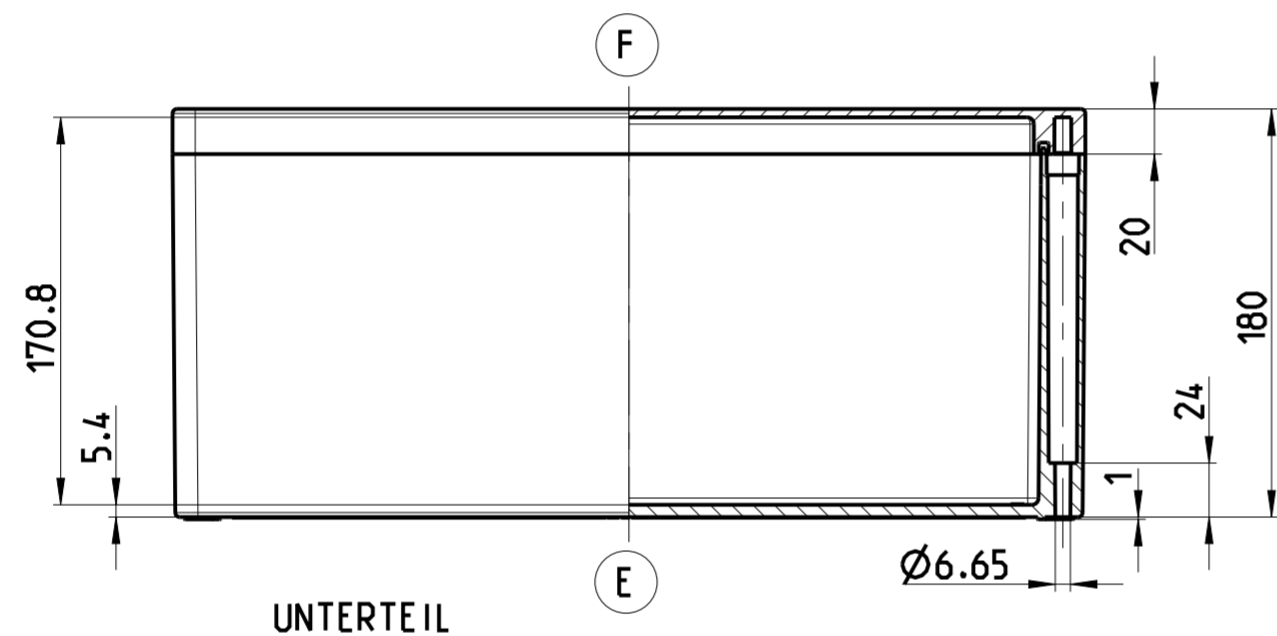
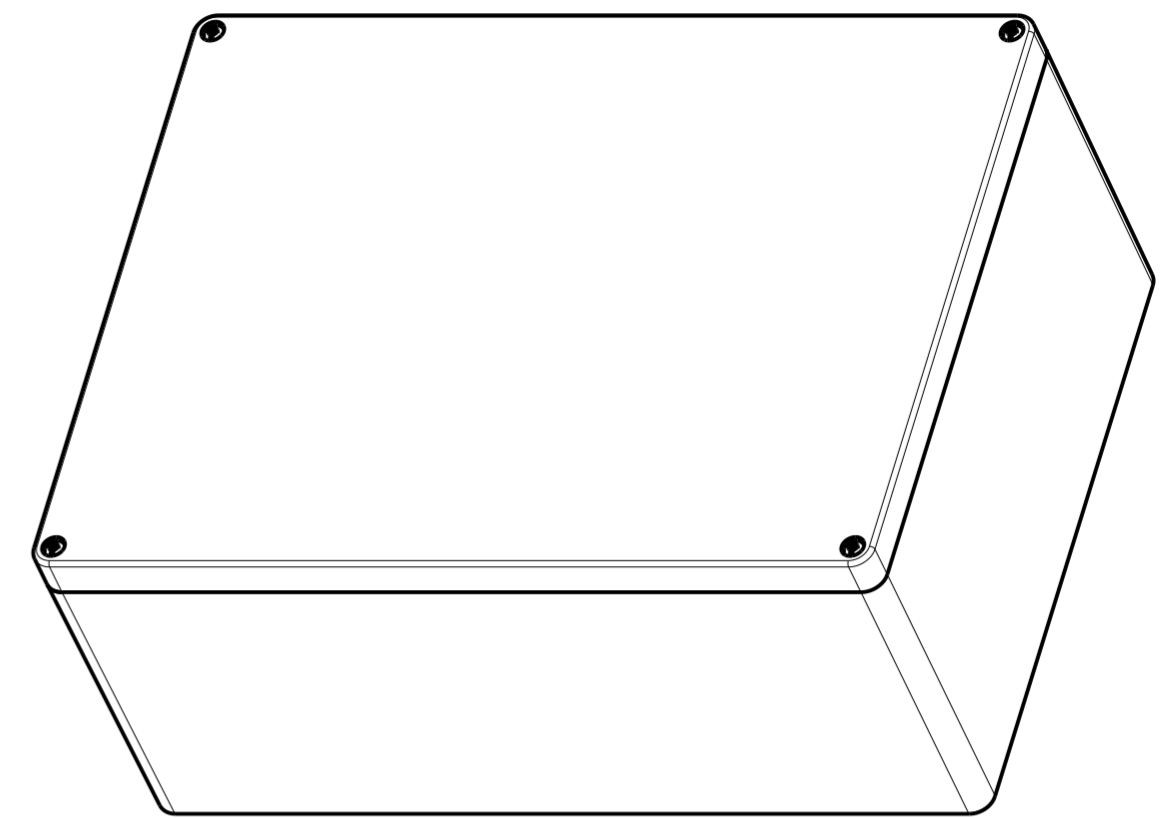
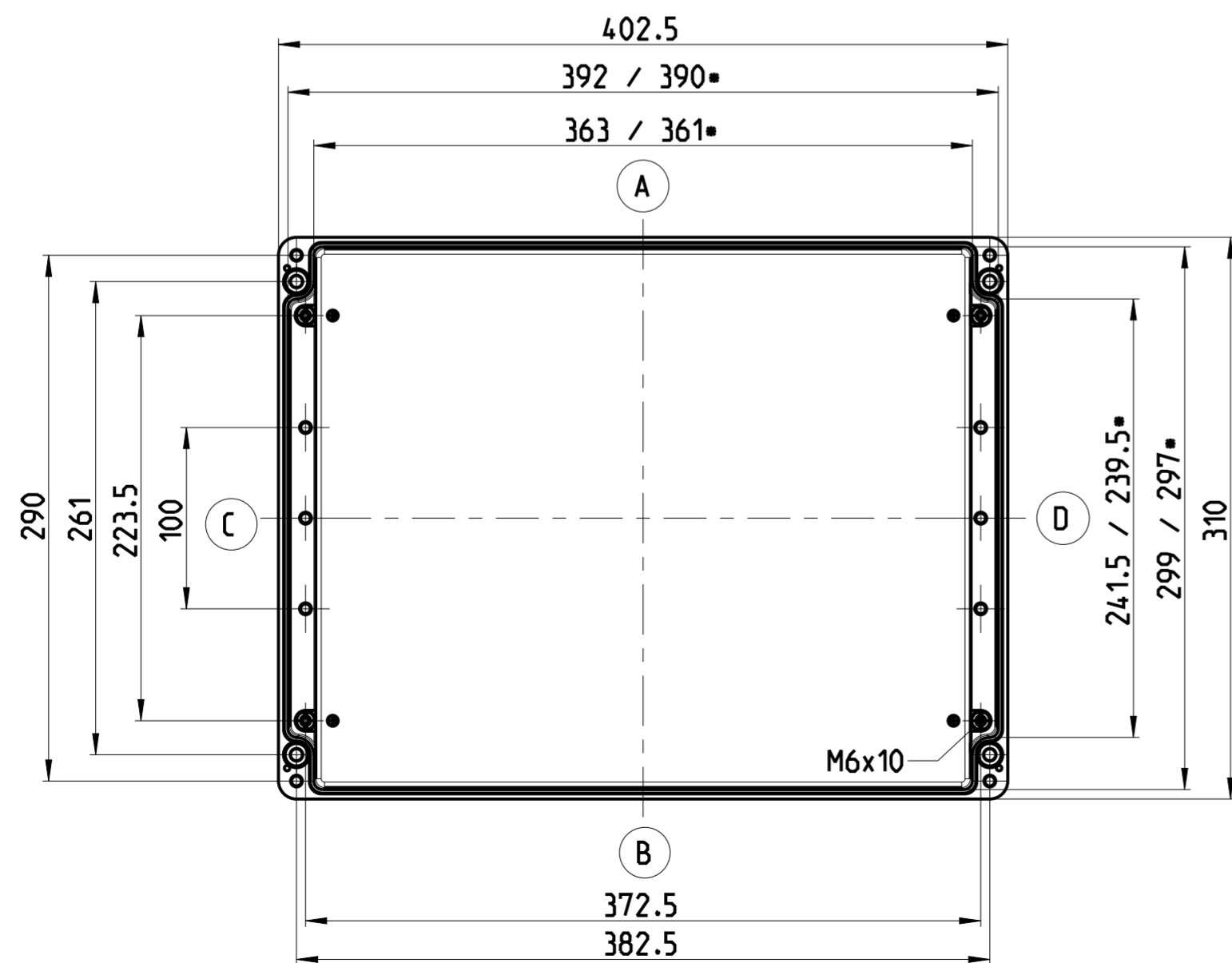


DECKEL



UNTERTEIL



▪ kleineres Maß in Höhe der Montageplatteauflage
smaller dimension in the height of the mountain area

Mittlungsnummer/Notice number		BERNSTEIN Bernstein AG Postfach 1164 D-32437 Porta Westfalica www.bernstein.eu	Masse ohne Toleranzangabe/General tolerances	
Entwicklungsnummer/Development number			Halbzeug/Semifinished part	
Umgearbeitet aus/Manufactured out of		Erstellt/Drawn by	Oberfläche/Surface	
Passend zu/Matched with		07.10.2022	Werkstoff/Material	
-		Geprüft/Checked by	Gewicht ca./Weight approx.:	
-		Freigegeben/Approved by	Blatt/Sheet	
Mst./Scale		-		1 / 1
3:10	A2	-		
Benennung/ Part Name			Modell/ Drawing	
Gehäuse CA-460 Enclosure CA-460			1460000000 2 / 2	