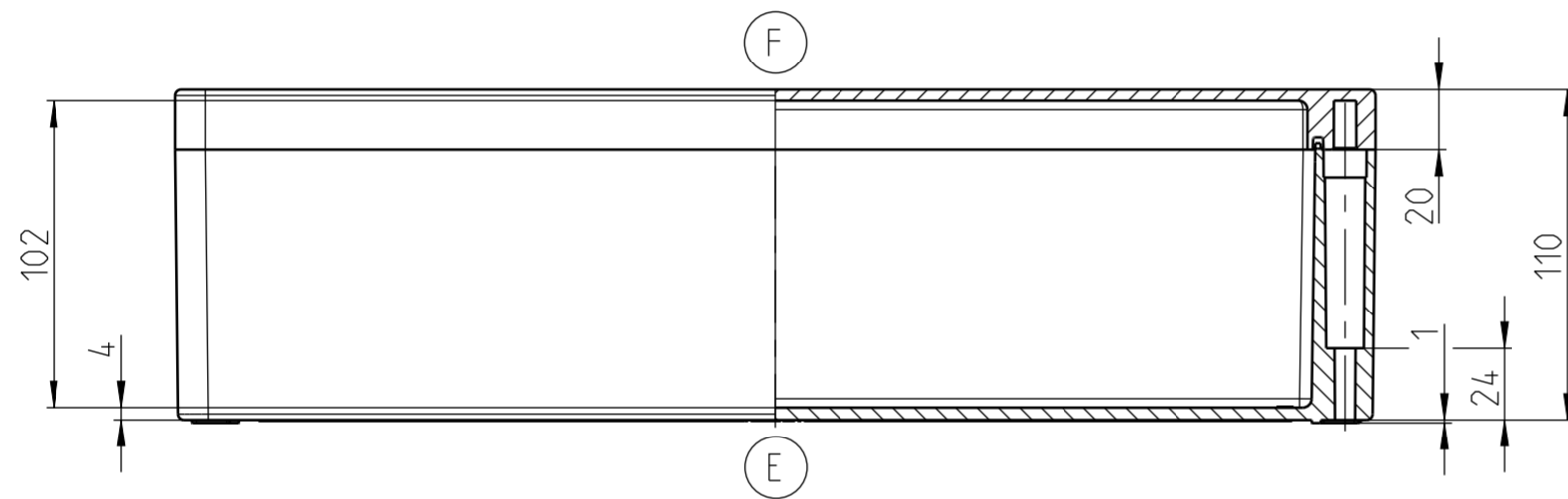
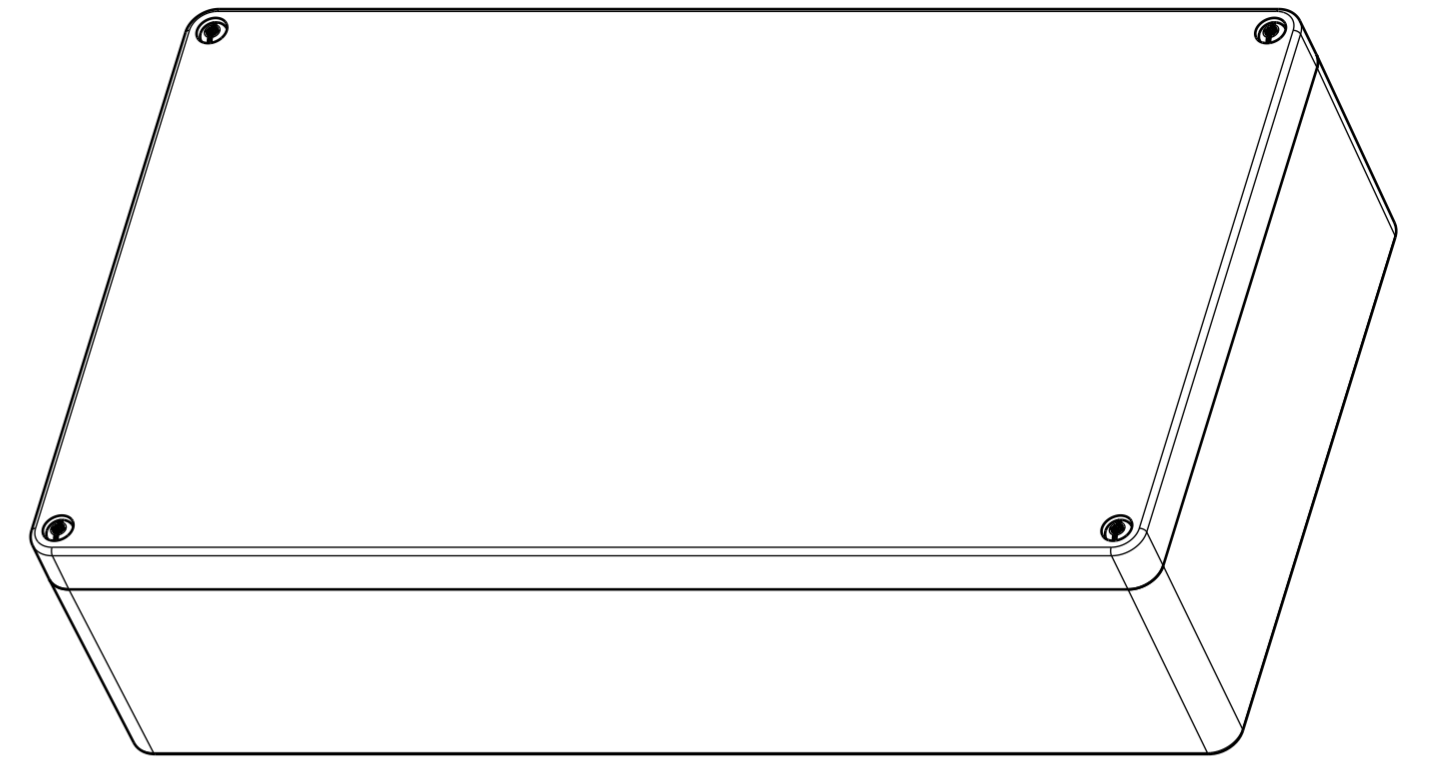
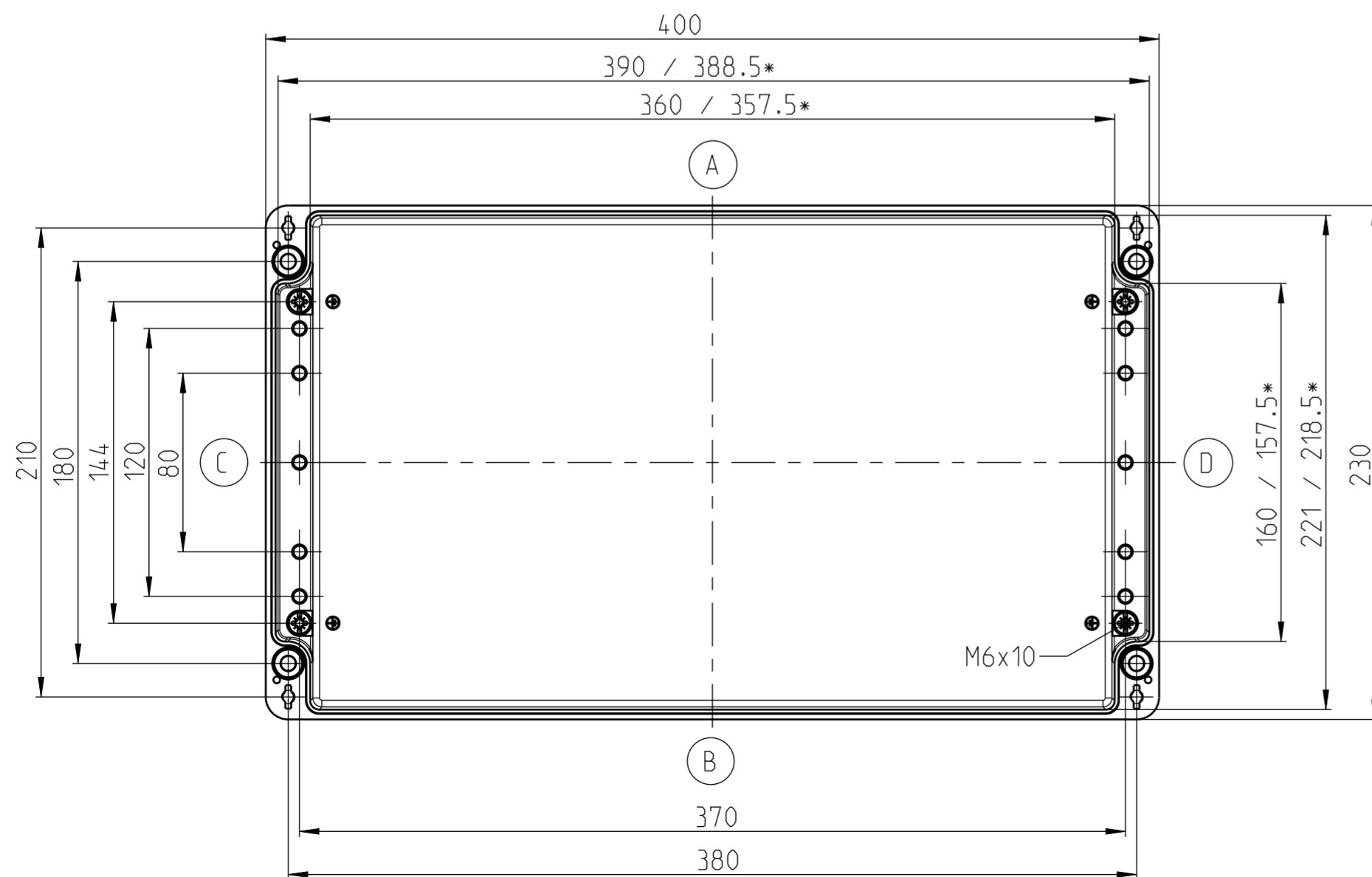


DECKEL



UNTERTHEIL



\* kleineres Maß in Höhe der Montageplatteauflage  
smaller dimension in the height of the mountain area

Mitteilungsnummer/Notice number		BERNSTEIN Bernstein AG Postfach 1164 D-32437 Porta Westfalica www.bernstein.eu	Masse ohne Toleranzangabe/General tolerances	
Entwicklungsnummer/Development number			Halbzeug/Semifinished part	
Umgearbeitet aus/Manufactured out of		Erstellt/Drawn by	Oberfläche/Surface	
Passend zu/Matched with		07.10.2022	Werkstoff/Material	
Mst./Scale		Geprüft/Checked by	Gewicht ca./Weight approx.:	
2:5	A2	Freigegeben/Approved by	Blatt/Sheet	
Benennung/Part Name		Nummer/Drawing No.		Modell/Model
Gehäuse CA-400		1400000000		2
Enclosure CA-400				2