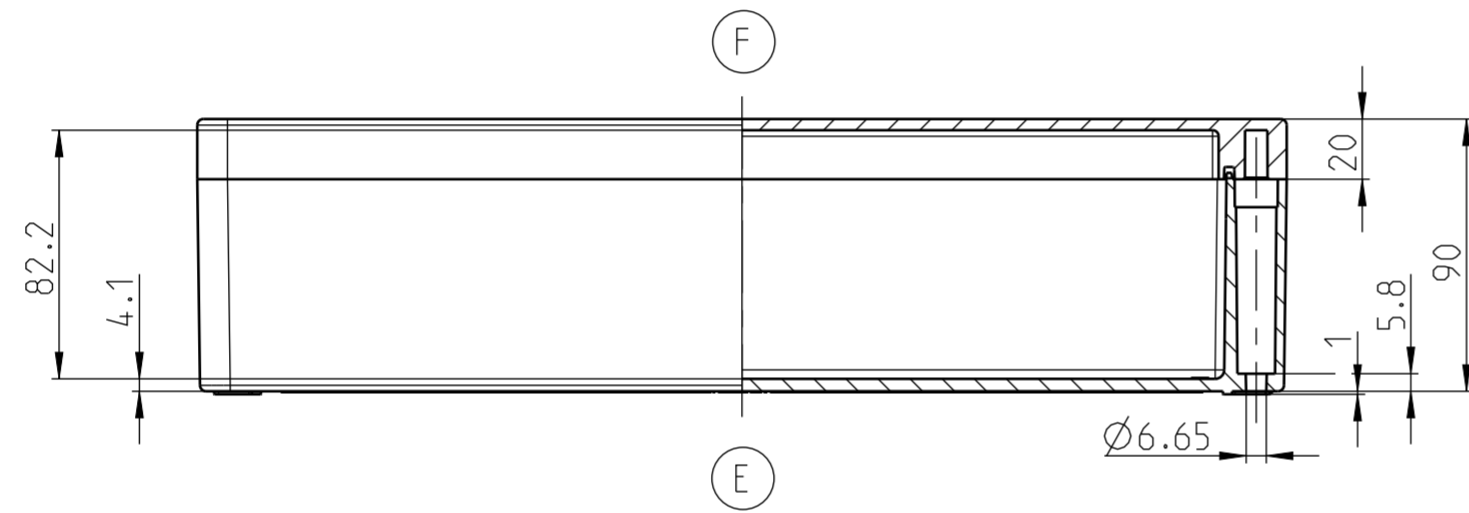
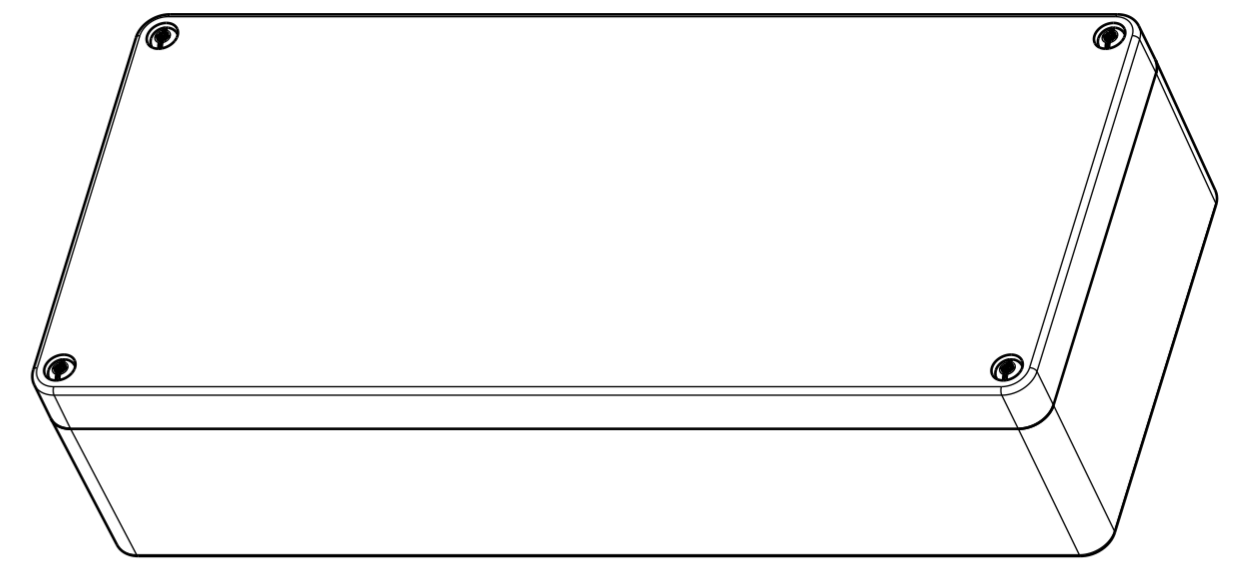
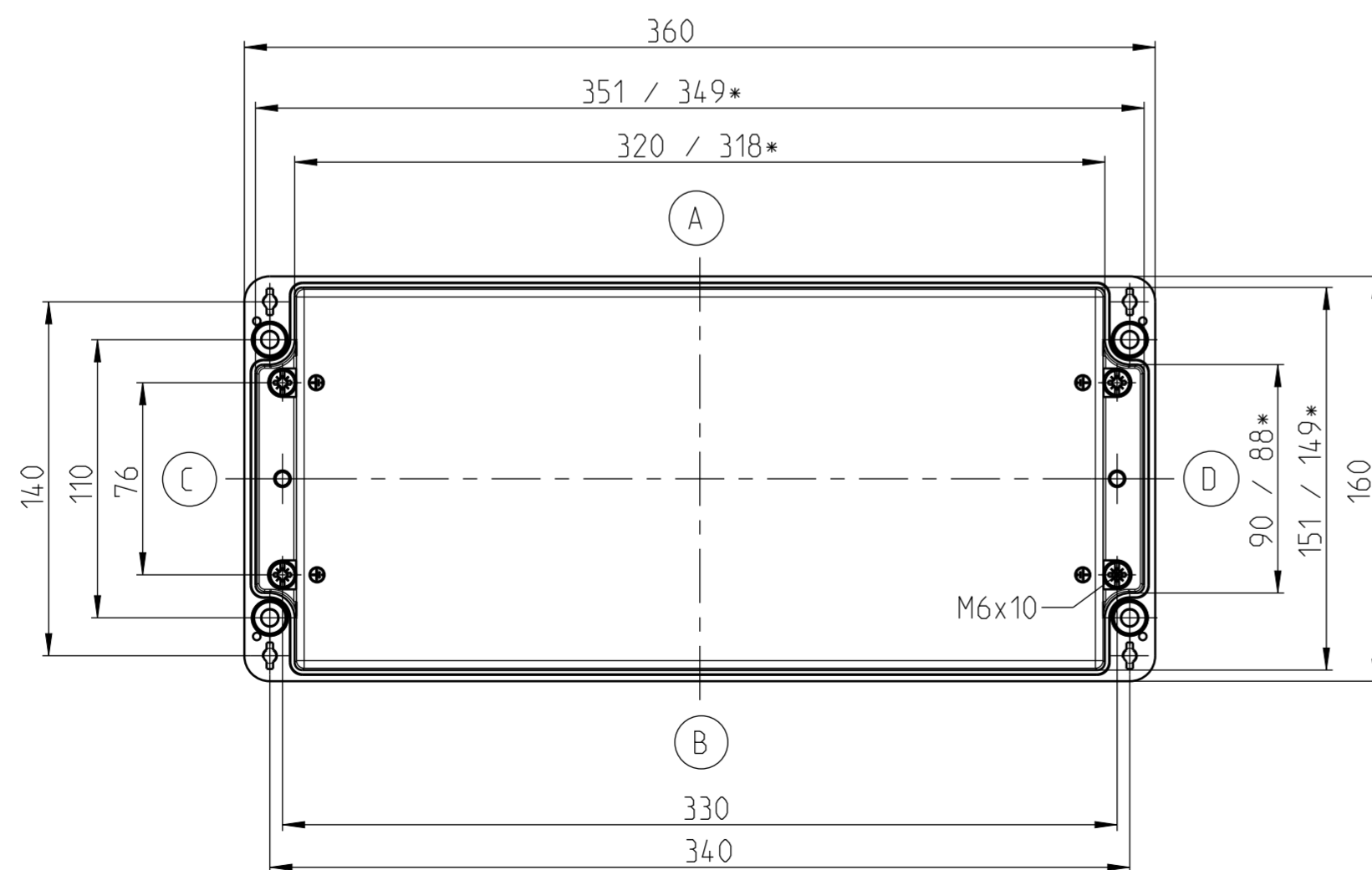


Deckel



UNTERTEIL



\* kleineres Maß in Höhe der Montageplatteauflage  
smaller dimension in the height of the mountain area

Mitteilungsnummer/Notice number		<b>BERNSTEIN</b> Bernstein AG Postfach 1164 D-32437 Porta Westfalica www.bernstein.eu	Masse ohne Toleranzangabe/General tolerances	
Entwicklungsnummer/Development number			Halbzeug/Semifinished part	
Umgearbeitet aus/Manufactured out of		Erstellt/Drawn by <b>06.10.2022</b>	Oberfläche/Surface	
Passend zu/Matched with		Geprüft/Checked by	Werkstoff/Material	
Mst./Scale <b>2:5</b>	A2	Freigegeben/Approved by	Gewicht ca./Weight approx.:	Blatt/Sheet <b>1 / 1</b>
Benennung/ Part Name <b>Gehäuse CA-310</b> Enclosure CA-310		Nummer/ Drawing No. <b>1310000000</b>		Modell/ Model <b>2</b>
				Zeichnung/ Drawing <b>2</b>