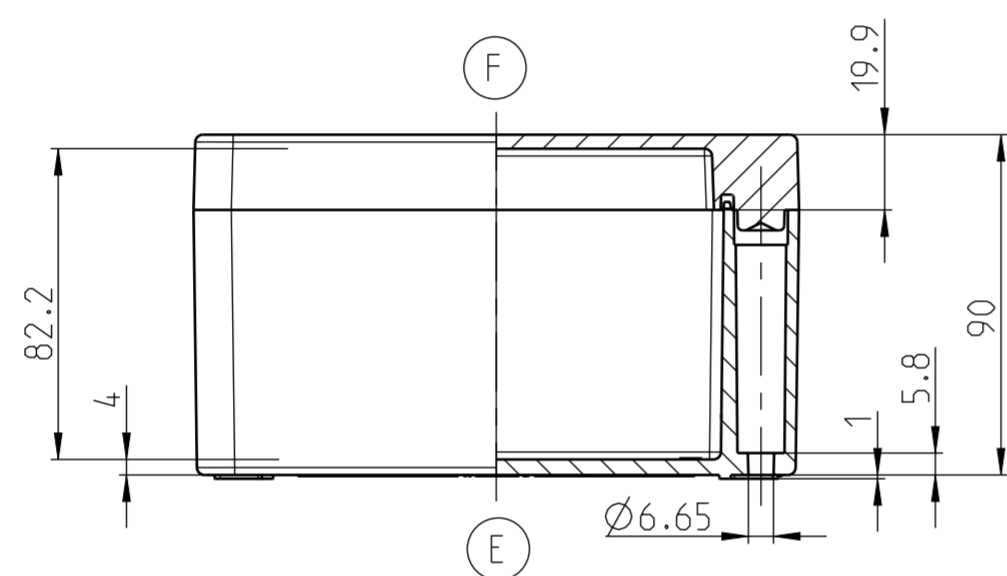
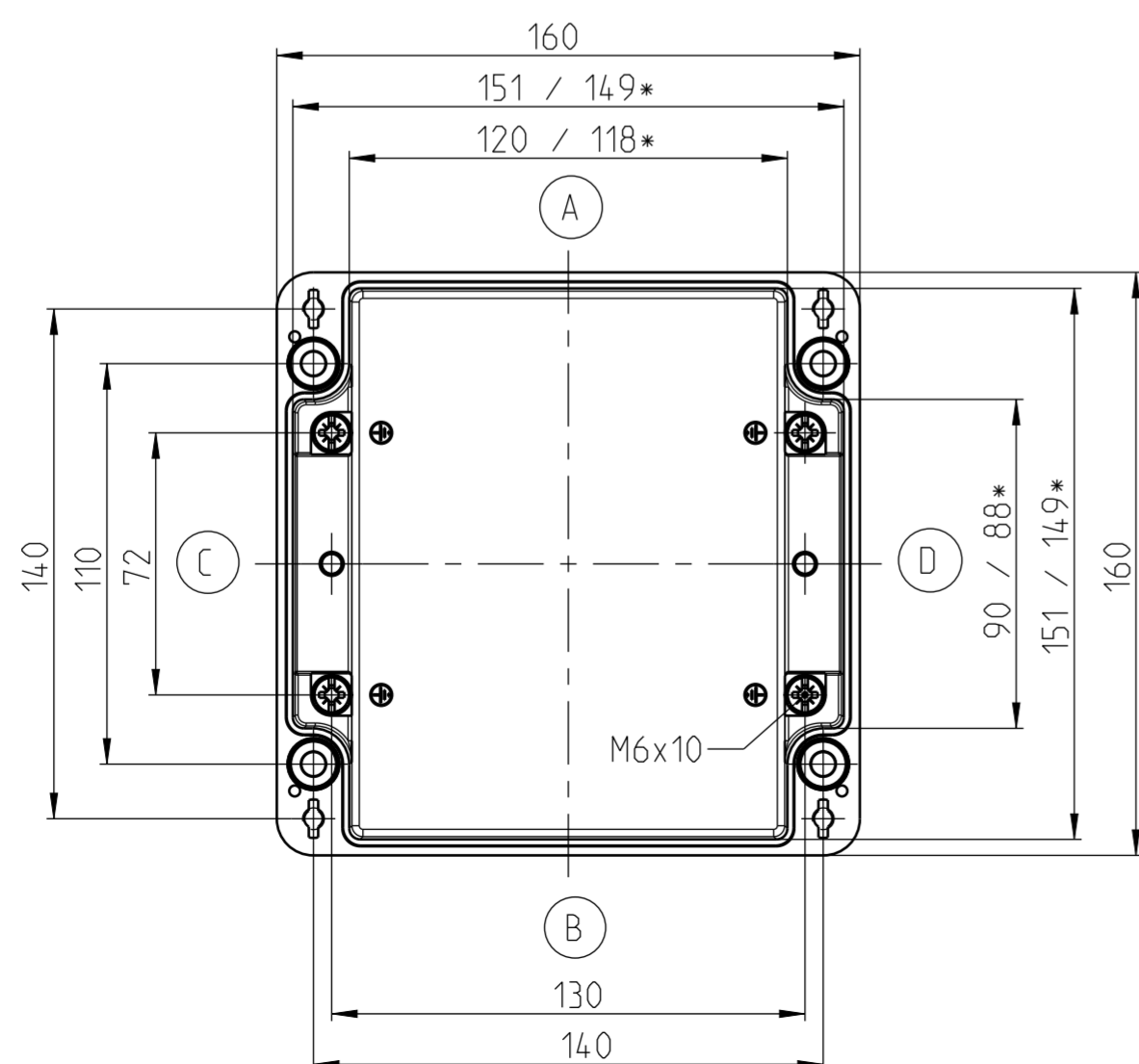


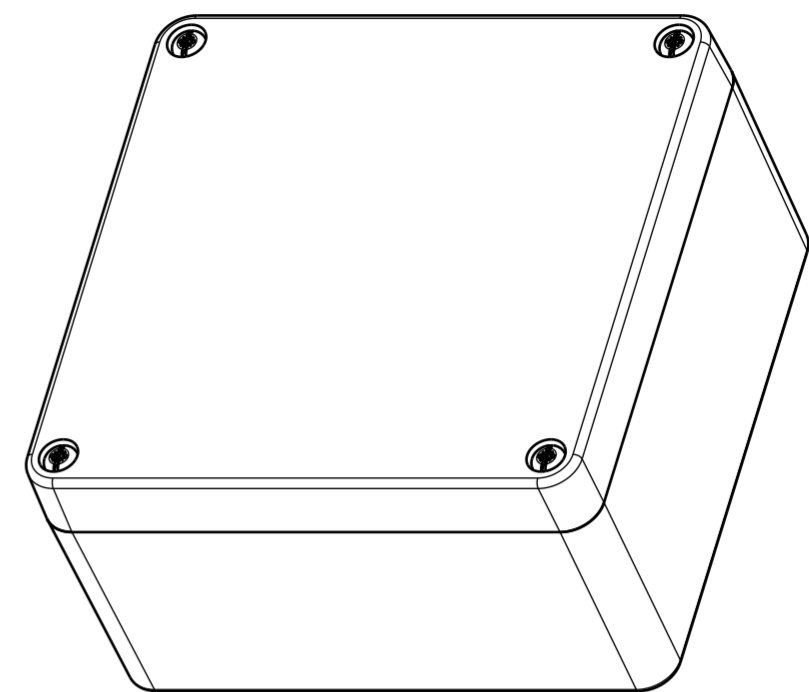
DECKEL



UNTERTEIL



* kleineres Maß in Höhe der Montageplatteauflage
smaller dimension in the height of the mountain area



| | | | | |
|---------------------------------------|----|--|--|-------------------|
| Mitteilungsnummer/Notice number | | BERNSTEIN Bernstein AG Postfach 1164 D-32437 Porta Westfalica www.bernstein.eu | Masse ohne Toleranzangabe/General tolerances | |
| Entwicklungsnummer/Development number | | | Halbzeug/Semifinished part | |
| Umgearbeitet aus/Manufactured out of | | Erstellt/Drawn by | Oberfläche/Surface | |
| Passend zu/Matched with | | 06.10.2022 | Werkstoff/Material | |
| Mst./Scale | | Geprüft/Checked by | Gewicht ca./Weight approx.: | |
| 1:2 | A2 | Freigegeben/Approved by | Blatt/Sheet | |
| Benennung/Part Name | | Nummer/Drawing No. | | Modell/Model |
| Gehäuse CA-280 | | 1280000000 | | 2 |
| Enclosure CA-280 | | | | Zeichnung/Drawing |
| | | | | 2 |