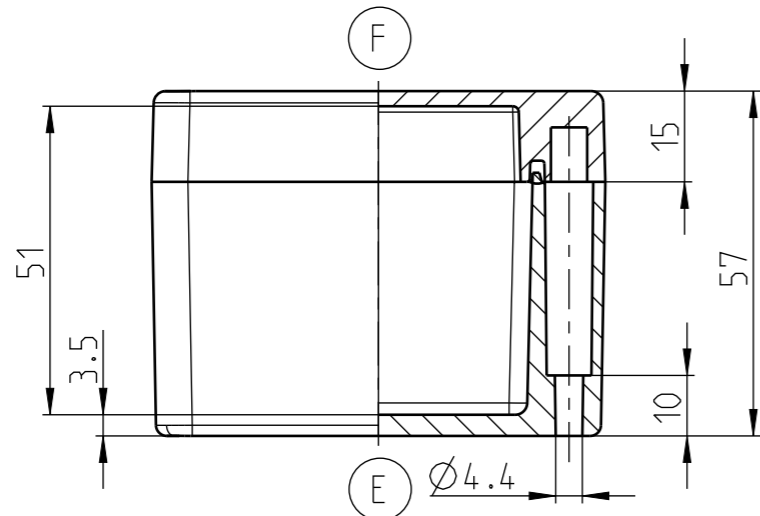
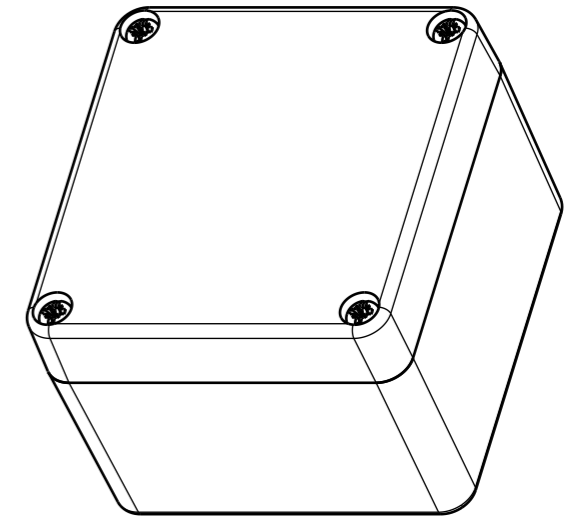
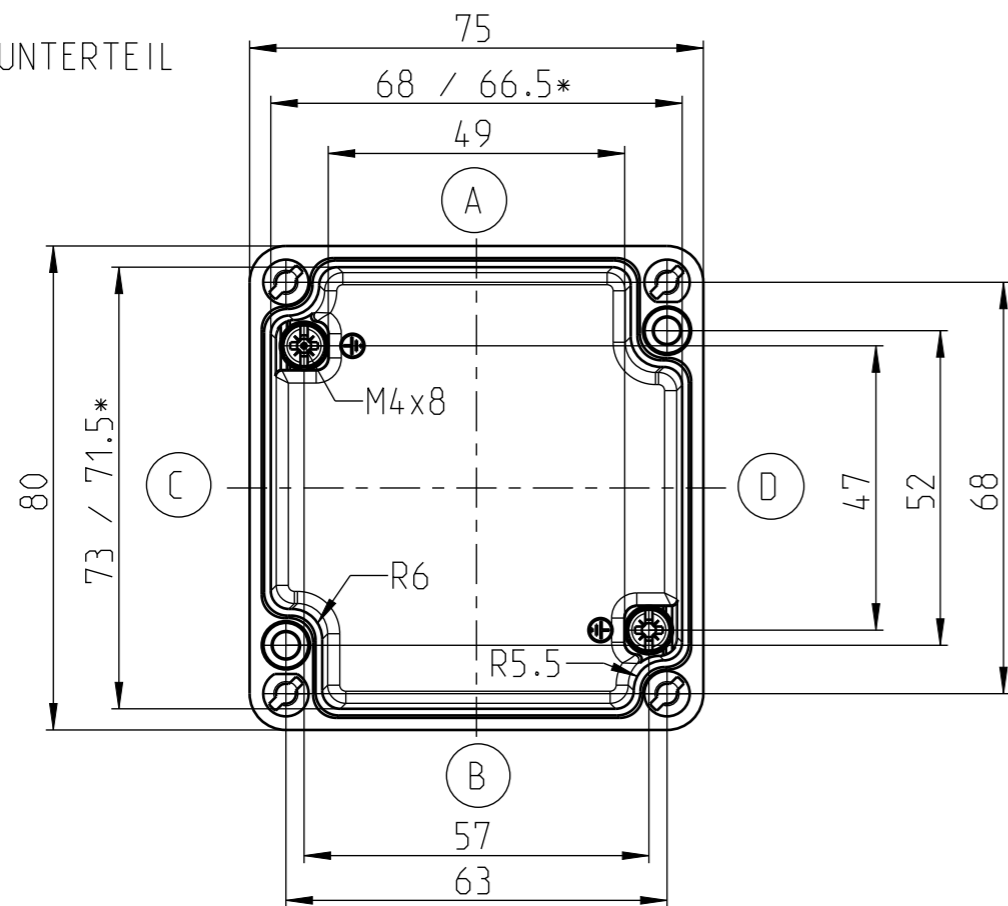


DECKEL



UNTERTEIL



\* kleineres Maß in Höhe der Montageplatteauflage  
smaller dimension in the height of the mounting area

Mitteilungsnummer/Notice number		<b>BERNSTEIN</b> Bernstein AG Postfach 1164 D-32437 Porta Westfalica www.bernstein.eu	Masse ohne Toleranzangabe/General tolerances	
Entwicklungsnummer/Development number			Halbzeug/Semifinished part	
Umgearbeitet aus/Manufactured out of		Erstellt/Drawn by <b>04.10.2022</b>	Oberfläche/Surface	
Passend zu/Matched with -		Geprüft/Checked by	Werkstoff/Material	
Mst./Scale <b>1:1</b>	A3	Freigegeben/Approved by	Gewicht ca./Weight approx.:	Blatt/Sheet <b>1 / 1</b>
Benennung/ Part Name <b>Gehäuse CA-140</b> Enclosure CA-140		Nummer/ Drawing No. <b>1140000000</b>		Modell/ Model <b>2</b>
				Zeichnung/ Drawing <b>2</b>